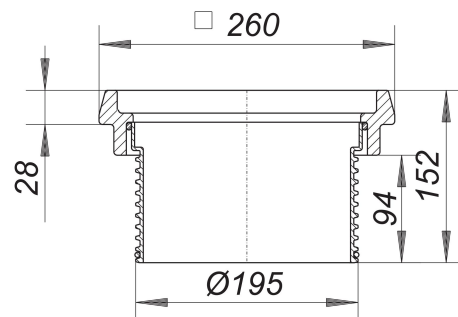


## Króciec nasadowy 608.1

Numer artykułu: 860606

GTIN: 4001636860606

Grupa rabatowa: 3



### Opis:

Króciec nasadowy 608.1

pasuje do wpustów podwórzowych i parkingowych 605, 606, 615 oraz 616 materiał: polipropylen o dużej udarności  
ramka żeliwna z otworami gwintowanymi, klasa obciążenia B (do 12,5 t)

### Części zamienne:

860996 ductile iron grate for 605/606/615/616