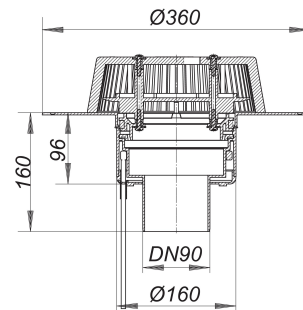


Wpust dachowy SuperDrain 62 H FPO-PP, ogrzewany, DN 90

Numer artykułu: 671516

GTIN: 4001636671516

Grupa rabatowa: 10



Opis:

Wpust dachowy SuperDrain 62 H FPO-PP, ogrzewany, DN 90

wg normy DIN EN 1253 do montażu w podciśnieniowej instalacji odwodnienia dachu, z szerokim kołnierzem do połączenia z pokryciem dachowym z FPO-PP lub paroizolacją z PE wersja z: – wkładem SuperDrain – korpusem wpustu izolowanym termicznie – króćcem odpływowym pionowym – przykręcanym łapaczem liści materiał: polipropylen, odporny na promieniowanie UV

H = roof drain heated version

Connect to 230 V supply, conforming to VDE 0721, Part 1/3.78

Power per drain: 15 watts

Current per drain: 0.06 amps

Suggested current per roof area: 16 amps

R 30 - 120 option available.

Wydajności odpływu zg. z DIN EN 1253:

Nominal diameter	Min. wydajność odpływu zgodny z normą	Wysokość akumulacji zgodny z normą	Wydajność odpływu o wysokość akumulacji 5 mm	Wydajność odpływu o wysokość akumulacji 15 mm	Wydajność odpływu o wysokość akumulacji 25 mm	Wydajność odpływu o wysokość akumulacji 35 mm	Wydajność odpływu o wysokość akumulacji 45 mm	Wydajność odpływu o wysokość akumulacji 55 mm	Wydajność odpływu o wysokość akumulacji 65 mm	Wydajność odpływu o wysokość akumulacji 75 mm
DN 90	18,00 l/s	55,00 mm	0,80 l/s	2,40 l/s	4,30 l/s	10,40 l/s	16,30 l/s	22,30 l/s	22,30 l/s	22,30 l/s

Części zamienne: