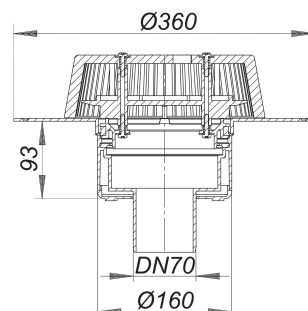


Wpust dachowy SuperDrain 62 PVC, DN 70

Numer artykułu: 671479

GTIN: 4001636671479

Grupa rabatowa: 10



Opis:

Wpust dachowy SuperDrain 62 PVC, DN 70

wg normy DIN EN do montażu w podciśnieniowej instalacji odwodnienia dachu, z szerokim kołnierzem do połączenia z pokryciem dachowym z PVC wersja z: – wkładem SuperDrain – korpusem wpustu izolowanym termicznie – króćcem odpływowym pionowym – przykręcanym łapaczem liści materiał: PVC

R 30 - 120 option available.

Wydajności odpływu zg. z DIN EN 1253:

Nominal diameter	Min. wydajność odpływu zgodny z normą	Wysokość akumulacji zgodny z normą	Wydajność odpływu o wysokość akumulacji 5 mm	Wydajność odpływu o wysokość akumulacji 15 mm	Wydajność odpływu o wysokość akumulacji 25 mm	Wydajność odpływu o wysokość akumulacji 35 mm	Wydajność odpływu o wysokość akumulacji 45 mm	Wydajność odpływu o wysokość akumulacji 55 mm	Wydajność odpływu o wysokość akumulacji 65 mm	Wydajność odpływu o wysokość akumulacji 75 mm
DN 70	12,00 l/s	55,00 mm	0,70 l/s	2,45 l/s	4,85 l/s	10,95 l/s	16,75 l/s	17,40 l/s	17,40 l/s	17,40 l/s

Części zamienne: