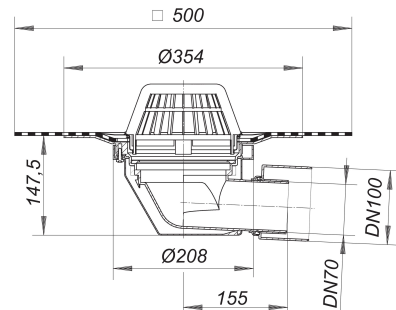


Wpust dachowy 64 H DallBit, ogrzewany, DN 70/DN 100

Numer artykułu: 642172

GTIN: 4001636642172

Grupa rabatowa: 10



Opis:

Wpust dachowy 64 H DallBit, ogrzewany, DN 70/DN 100

wg normy DIN EN 1253

z fabrycznie przymocowanym mankietem bitumicznym, 500 x 500 mm, grubość 5 mm, z pierścieniem ze stali nierdzewnej celem zapewnienia dodatkowej szczelności

wersja z:

- korpusem wpustu izolowanym termicznie
- króćcem odpływowym DN 70/DN 100 bocznym, wygiętym pod kątem 3°
- łapaczem liści
- rusztem ochronnym na czas montażu

materiał:

polipropylen, odporny na promieniowanie UV

H = roof drain heated version

Connect to 230 V supply, conforming to VDE 0721, Part 1/3.78

Power per drain: 15 watts

Current per drain: 0.06 amps

Suggested current per roof area: 16 amps

DN 70 connects to BS4514 75 mm pipework with 880345 adaptor

Wydajności odpływu zg. z DIN EN 1253:

Nominal diameter	Outlet direction	Min. wydajność odpływu zgodny z normą	Wysokość akumulacji zgodny z normą	Wydajność odpływu o wysokość akumulacji 5 mm	Wydajność odpływu o wysokość akumulacji 15 mm	Wydajność odpływu o wysokość akumulacji 25 mm	Wydajność odpływu o wysokość akumulacji 35 mm	Wydajność odpływu o wysokość akumulacji 45 mm	Wydajność odpływu o wysokość akumulacji 55 mm	Wydajność odpływu o wysokość akumulacji 65 mm	Wydajność odpływu o wysokość akumulacji 75 mm
DN 70	seitlich	1,70 l/s	35,00 mm	0,90 l/s	3,80 l/s	6,00 l/s	10,00 l/s	13,50 l/s	16,50 l/s	16,70 l/s	16,80 l/s
DN 100	seitlich	4,50 l/s	35,00 mm	0,90 l/s	3,80 l/s	5,10 l/s	6,00 l/s	6,50 l/s	6,50 l/s	6,50 l/s	6,50 l/s
DN 70	seitlich	1,70 l/s	35,00 mm	0,70 l/s	3,90 l/s	6,10 l/s	8,80 l/s	11,10 l/s	15,00 l/s	17,50 l/s	
DN 70	seitlich	1,70 l/s	35,00 mm	1,20 l/s	3,60 l/s	5,40 l/s	5,60 l/s	5,70 l/s	5,90 l/s	6,00 l/s	
DN 100	seitlich	4,50 l/s	35,00 mm	0,90 l/s	3,70 l/s	6,40 l/s	8,90 l/s	12,10 l/s	15,90 l/s	20,10 l/s	
DN 100	seitlich	4,50 l/s	35,00 mm	0,80 l/s	3,30 l/s	4,10 l/s	4,20 l/s	4,30 l/s	4,40 l/s	4,50 l/s	