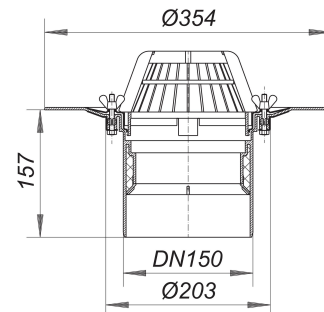


## Wpust dachowy 62 z przykręcanym kołnierzem, DN 150

Numer artykułu: 621092

GTIN: 4001636621092

Grupa rabatowa: 10



### Opis:

Wpust dachowy 62 z przykręcanym kołnierzem, DN 150

wg normy DIN EN 1253 z pierścieniem ze stali nierdzewnej do zamocowania polimerowych uszczelnień dachowych wersja z: – korpusem wpustu izolowanym termicznie – króćcem odpływowym pionowym – łapaczem liści materiał: polipropylen, odporny na promieniowanie UV

### Wydajności odpływu zg. z DIN EN 1253:

Nominal diameter	Outlet direction	Min. wydajność odpływu zgodny z normą	Wysokość akumulacji zgodny z normą	Wydajność odpływu o wysokość akumulacji 5 mm	Wydajność odpływu o wysokość akumulacji 15 mm	Wydajność odpływu o wysokość akumulacji 25 mm	Wydajność odpływu o wysokość akumulacji 35 mm	Wydajność odpływu o wysokość akumulacji 45 mm	Wydajność odpływu o wysokość akumulacji 55 mm	Wydajność odpływu o wysokość akumulacji 65 mm	Wydajność odpływu o wysokość akumulacji 75 mm
DN 150	8,10 l/s	45,00 mm	0,90 l/s	3,70 l/s	6,50 l/s	9,30 l/s	<b>12,80 l/s</b>	16,50 l/s	21,50 l/s		
DN 150	8,10 l/s	45,00 mm	0,80 l/s	3,20 l/s	5,80 l/s	8,10 l/s	<b>9,20 l/s</b>	10,20 l/s	11,00 l/s		