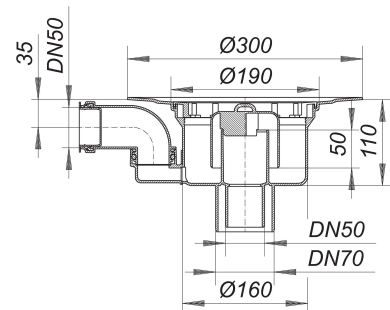


Korpus wpustu 61/1 HT, dopływ DN 50, DN 50/DN 70

Numer artykułu: 611550

GTIN: 4001636611550

Grupa rabatowa: 3



Opis:

Korpus wpustu 61/1 HT, dopływ DN 50, DN 50/DN 70

wg normy DIN EN 1253 króciec odpływowy: pionowy, do przyłączenia do rur z tworzywa sztucznego wersja z: – dopływem DN 50, obracanym o 180° – syfonem i zamknięciem rewizyjnym, wysokość zamknięcia wodnego 50 mm – montażową pokrywą ochronną materiał: polipropylen o dużej udarności

DN 70 connects to BS4514 75 mm pipework with 880345 adaptor.

For connecting further drainages Urinals, sinks, etc.

Wydajności odpływu zg. z DIN EN 1253:

Nominal diameter	Min. wydajność odpływu zgodny z normą	Wysokość akumulacji zgodny z normą
DN 50	0,80 l/s	20,00 mm
DN 70	0,80 l/s	20,00 mm

Części zamienne:

590077 bell trap for drain body 61

590091 centralising ring for drain bodies type