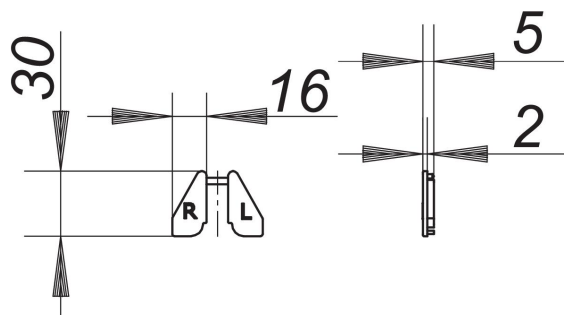
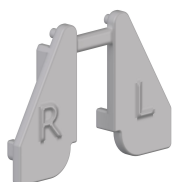


Zatyczka końcowa CeraWall P

Numer artykułu: 535566

GTIN: 4001636535566

Grupa rabatowa: 11



Opis:

Zatyczka końcowa CeraWall P
część zamienna do listew odpływowych CeraWall P