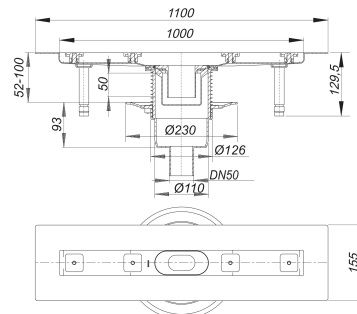
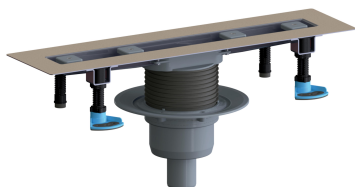


Listwa odpływowa pionowa CeraLine F, 1000 mm, DN 50

Numer artykułu: 521651

GTIN: 4001636521651

Grupa rabatowa: 8



Opis:

Listwa odpływowa pionowa CeraLine F, 1000 mm, DN 50
wg normy DIN EN 1253
do montażu w poziomie posadzki
z korpusem wpustu, króciec odpływowy: DN 50 pionowy

wersja z:

- wyciszającymi nóżkami montażowymi do regulacji wysokości
- kotłierzem pokrytym warstwą piasku do pewnego połączenia z izolacjami zespolonymi i pasmowymi materiałami izolacyjnymi zg. z DIN 18534
- syfonem i zamknięciem rewizyjnym, wysokość zamknięcia wodnego 50 mm
- śrubami regulacyjnymi do regulacji wysokości
- montażową pokrywę ochronną
- szablonem do precyzyjnego ułożenia płytek
- wspornikiem montażowym

materiał:

korpus listwy: stal nierdzewna 1.4301, korpus wpustu: polipropylen o dużej udarnośći

Options for CeraLine vertical F:

- Any made-to-measure length up to 1200 mm can be supplied.
- From 900 – 1200 mm, two traps can be also be fitted for 1.4 l/sec flow rate

Please enquire!

The outlet connector can be supplied in ABS to suit British Standard sizes and PE-HD conforming to DIN EN 1519. Please enquire.

Fire protection system 2 (Part No. 515025) applicable.

Wydajności odpływu zg. z DIN EN 1253:

Nominal diameter	Norma produktu	Min. wydajność odpływu zgodny z normą	Wysokość akumulacji zgodny z normą
DN 50	DIN EN 1253	0,80 l/s	20,00 mm

11.12.2023 16:24

DALLMER

Części zamienne:

523983 adjustable pedestals