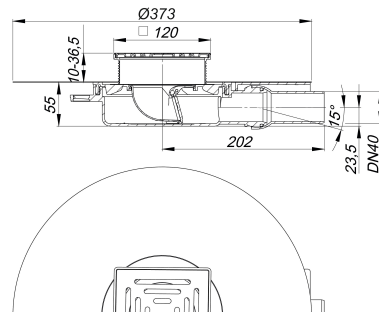
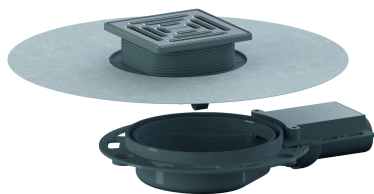


Wpust podłogowy DallDrain Select Plan OM, DN 40, 120 x 120 mm

Numer artykułu: 517616

GTIN: 4001636517616

Grupa rabatowa: 6



Opis:

Wpust podłogowy DallDrain Select Plan OM, DN 40, 120 x 120 mm

Wpust podłogowy z nasadą DallDrain Select z rusztem ze stali nierdzewnej osadzonym w ramce ze stali nierdzewnej. Króciec odpływowy DN 40 boczny, z przegubem kulowym, przestawny w zakresie 0 – 15°.

Wersja z:

- rusztem i ramką ze stali nierdzewnej
- zintegrowanymi kotwami do jastrychu
- elastycznym, montowanym na wcisk mankietem uszczelniającym do pewnego połączenia z izolacjami zespolonymi i wstęgowymi zg. z normą DIN 18534
- całkowicie wyjmowanym, dwuczęściowym syfonem i zamknięciem rewizyjnym, wysokość zamknięcia wodnego 22 mm (odstępstwo od DIN EN 1253)
- montażową pokrywę ochronną
- przedłużką nasady z możliwością skrócenia, do wykładzin podłogowych o grubości 10 – 36 mm (łącznie z warstwą kleju)
- elementem wzmacniającym jastrych, chroniącym króciec odpływowy

Materiał

Korpus wpustu i króciec odpływowy: polipropylen o dużej udarności; ruszt: stal nierdzewna 1.4301, klasa obciążenia K 3 (300 kg); przedłużka nasady: ABS, ramka: stal nierdzewna 1.4301

Wstępnie skompletowany zestaw złożony z nr art. 517296 + 517227.

Nasada z elementem pozycjonującym, zapewniającym regulację w poziomie +/- 9,5 mm.

Can be used with sound insulation mat DallDrain (art. no. 517326) and

mounting aid DallDrain Plan (art. no. 517302).

Wydajności odpływu zg. z DIN EN 1253:

Nominal diameter	Norma produktu	Min. wydajność odpływu zgodny z normą	Wysokość akumulacji zgodny z normą	Wydajność odpływu o wysokość akumulacji 10 mm	Wydajność odpływu o wysokość akumulacji 20 mm
DN 40	DIN EN 1253	0,40 l/s	20,00 mm	0,47 l/s	0,54 l/s

Części zamienne:

517296 grating DallDrain Select, 120 x 120 mm

517197 sealing sleeve DallDrain

517364 trap insert DallDrain Plan