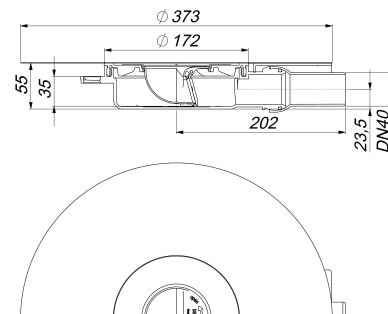
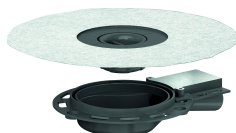


Korpus wpustu DallDrain Plan, DN 40

Numer artykułu: 517227

GTIN: 4001636517227

Grupa rabatowa: 6



Opis:

Korpus wpustu DallDrain Plan, DN 40

Do montażu z nasadami DallDrain i przedłużką DallDrain. Króciec odpływowy DN 40 boczny, z przegubem kulowym, przestawny w zakresie 0 – 15°. Wersja z: – zintegrowanymi kotwami do jastrychu – elastycznym, montowanym na wcisk mankietem uszczelniającym do pewnego połączenia z izolacjami zespolonymi i wstęgowymi zg. z normą DIN 18534 – dwuczęściowym syfonem i zamknięciem rewizyjnym, wysokość zamknięcia wodnego 22 mm (odstępstwo od DIN EN 1253) – montażową pokrywę ochronną. Materiał: korpus wpustu: polipropylen o dużej udarności; króciec odpływowy: polietylen, zgrzewalny