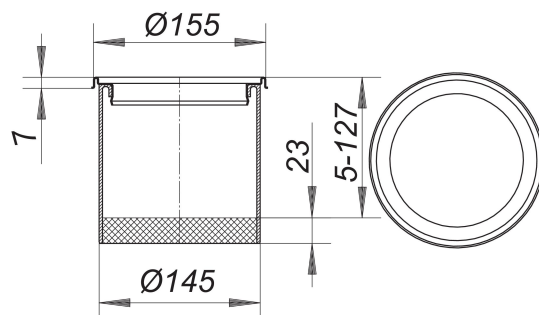


Króciec nasadowy VER 15, stal nierdzewna 1.4404, Ø 155 mm

Numer artykułu: 500762

GTIN: 4001636500762

Grupa rabatowa: 3



Opis:

Króciec nasadowy VER 15, stal nierdzewna 1.4404, Ø 155 mm

pasuje do korpusów wpustu typu 54, 55, 57, 58, 61 oraz 61/1 ramka: stal nierdzewna 1.4301 lub 1.4404, przedłużka: polipropylen, o dużej udarności

stal nierdzewna 1.4404, Ø 155 mm