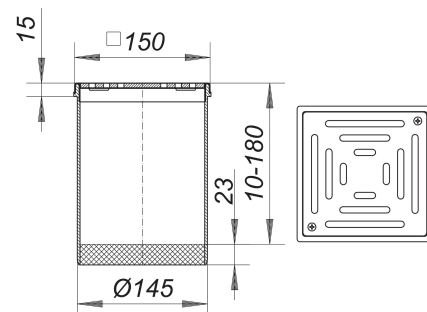


Nasada SES 15, ruszt masywny, przykręcany, 150 x 150 mm

Numer artykułu: 500120

GTIN: 4001636500120

Grupa rabatowa: 3



Opis:

Nasada SES 15, ruszt masywny, przykręcany, 150 x 150 mm

pasuje do korpusów wpustu typu 54, 55, 57, 58, 61 oraz 61/1 przedłużka nasady: polipropylen, ramka: stal nierdzewna 1.4301, 150 x 150 mm

ruszt: stal nierdzewna 1.4404, grubość 5 mm, przykręcany, klasa obciążenia L 15 (1,5 t)