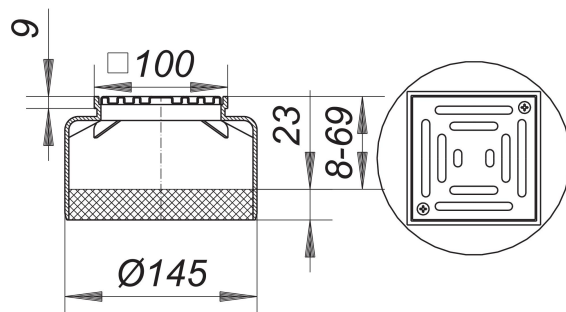


## Nasada EN 15, ruszt przykręcany, 100 x 100 mm

Numer artykułu: 500083

GTIN: 4001636500083

Grupa rabatowa: 3



### Opis:

Nasada EN 15, ruszt przykręcany, 100 x 100 mm

pasuje do korpusów wpustu typu 54, 55, 57, 58, 61 oraz 61/1 przedłużka nasady: polipropylen, ramka: polipropylen, 100 x 100 mm

ruszt: stal nierdzewna, 1.4301, przykręcany, klasa obciążenia K 3 (300 kg)