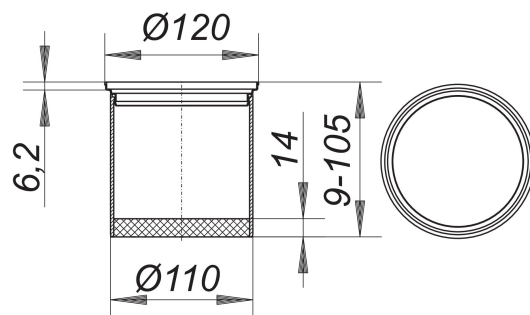


Króciec nasadowy ER 12, stal nierdzewna 1.4404, Ø 120 mm

Numer artykułu: 495396

GTIN: 4001636495396

Grupa rabatowa: 3



Opis:

Króciec nasadowy ER 12, stal nierdzewna 1.4404, Ø 120 mm

pasuje do korpusów wpustu 40, 42 i 46 oraz wpustów balkonowych 83 i 84, ramka: stal nierdzewna 1.4301 lub 1.4404, Ø 120 mm, przedłużkaABS, możliwość przedłużenia za pomocą rury HT DN 100 stal nierdzewna 1.4571,