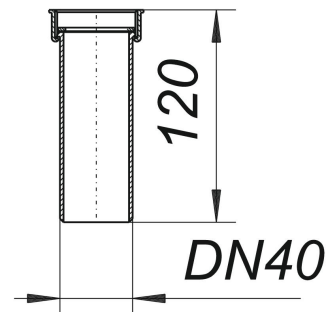


## tube plongeur 010/0, 120 mm, 1 1/2" x DN 40

Référence de l'article: 060211

GTIN: 4001636060211

Groupe de rabais: 1



### Description :

tube plongeur 010/0, 120 mm, 1 1/2" x DN 40

spécification :

- écrou-raccord flottant et joint plat (sans amiante)

matériau :

polypropylène, à haute résistance aux chocs