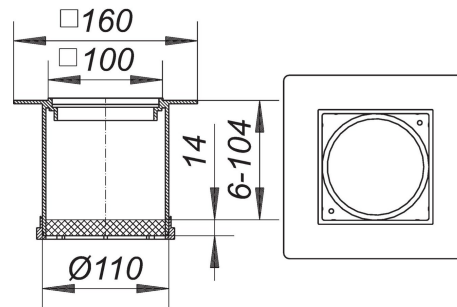


Aufsatzrahmen PVC-EN 10, 100 x 100 mm

Artikel Nr. **495303**
 GTIN/EAN: 4001636495303
 Rabattgruppe: 3



passend zu Ablaufgehäusen 40, 42 und 46 sowie den Balkonablaufgehäusen 83 und 84, mit Flansch für Kunststoffbodenbeläge, Rahmen PVC, 100 x 100 mm, mit Gewindeeinsätzen, Verlängerung PVC, verlängerbar mit HT-Rohr DN 100

Es muss gegen Rückstau abgedichtet werden.

Ersatzteile

Artikel Nr.	Bezeichnung	Abmessungen
495013	Entwässerungsring S 10	

Zubehör

Artikel Nr.	Bezeichnung	Abmessungen
405227	Ablaufgehäuse 40 DallBit, DN 50	DN 50
405135	Ablaufgehäuse 40 PE, DN 50/OD 50	DN 50
405128	Ablaufgehäuse 40 S, DN 50	DN 50
422026	Ablaufgehäuse 42 DallBit, Zulauf DN 40, DN 50	DN 50
421555	Ablaufgehäuse 42 PE, d: 56/63 mm	d: 56/63 mm
420022	Ablaufgehäuse 42 S, Zulauf DN 40, DN 50	DN 50
421722	Ablaufgehäuse 42/3, 3 Zuläufe DN 40, DN 50	DN 50
462053	Ablaufgehäuse 46 DallBit, Zulauf DN 40, DN 50	DN 50
460059	Ablaufgehäuse 46 S, Zulauf DN 40, DN 50	DN 50
831569	Aufstockelement 85	
832566	Aufstockelement 85 DallBit	

21. Mai 2022

DALLMER

495839	Geruch- u. Schaumsperr S 10, d: 92 mm	d: 92 mm
502650	Rost Cut 90	
501011	Rost E 90, 90 x 90 mm	90 x 90 mm
501066	Rost EN 90, 90 x 90 mm	90 x 90 mm
501028	Rost ES 90, massiv, 90 x 90 mm	90 x 90 mm
502605	Rost Loire 90	
502636	Rost Nil 90	
502629	Rost Orinoco 90	
501592	Rost Quadra 90	
502612	Rost Seine 90	
502643	Rost Yukon 90	
495020	Rückstaudichtung S 10, d: 110 mm	d: 110 mm
495143	Schmutz- und Haarfangsieb S 10, d: 91 mm	d: 91 mm