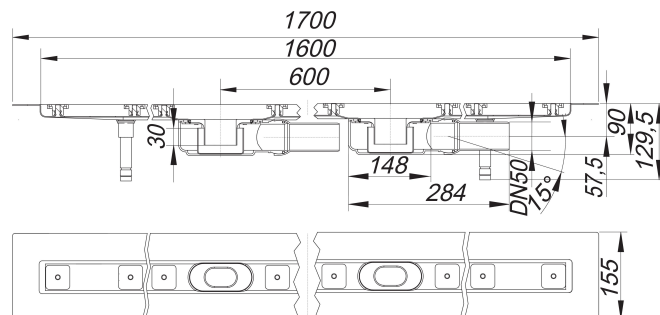


## Duschrinne CeraLine Plan F Duo 1600 mm, DN 50

Artikelnummer: 524539

GTIN: 4001636524539

Rabattgruppe: 8



### Beschreibung:

Duschrinne CeraLine Plan F Duo 1600 mm, DN 50

für die Montage in der Fläche

mit zwei Ablaufgehäusen, Ablaufstutzen DN 50 seitlich, mit Kugelgelenk, verstellbar von 0 – 15 Grad

Ausführung:

- schallentkoppelnde Montagefüße zur Höheneinstellung
- besandeter Flansch zum sicheren Anschluss an Verbundabdichtungen gemäß DIN 18534
- Geruchs- und Reinigungsverschluss, Sperrwasserhöhe 30 mm
- höhenverstellbare Justierschrauben
- Bauschutz
- Fliesenanschlag
- Rahmenklemmstück

Material:

Rinnenkörper Edelstahl 1.4301, Ablaufkörper Polypropylen, hochschlagfest

Mögliche Sonderausführungen für Duschrinnen CeraLine Plan F Duo: Zwischenlängen bis 2000 mm. Bitte anfragen!

### Ablaufleistungen nach DIN EN 1253:

Nennweite	Produktnorm	Min. Ablaufleistung nach Norm	Anstauhöhe nach Norm
DN 50	DIN EN 1253	0,80 l/s	20,00 mm

### Ersatzteile:

523983 Stellschrauben-Set