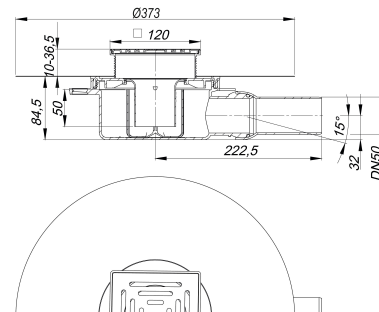


## Bodenablauf DallDrain Select OM, DN 50, 120 x 120 mm

Artikelnummer: 517579

GTIN: 4001636517579

Rabattgruppe: 6



### Beschreibung:

Bodenablauf DallDrain Select OM, DN 50, 120 x 120 mm  
nach DIN EN 1253

Bodenablauf inklusive Aufsatz DallDrain Select mit Edelstahlrost im Edelstahlrahmen. Ablaufstutzen DN 50 seitlich, mit Kugelgelenk, verstellbar von 0 – 15 Grad.

#### Ausführung:

- Rost und Rahmen aus Edelstahl
- integrierte Estrichverankerung
- flexible, einklickbare Dichtmanschette zum sicheren Anschluss an Verbundabdichtungen gemäß DIN 18534
- komplett herausnehmbarer, zweiteiliger Geruchs- und Reinigungsverschluss, Sperrwasserhöhe 50 mm (gemäß DIN EN 1253)
- Bauschutzabdeckung
- Aufsatzverlängerung kürzbar für Bodenbeläge 10 – 36 mm (inkl. Kleber)

#### MATERIAL

Ablaufgehäuse und Ablaufstutzen Polypropylen, hochschlagfest; Rost Edelstahl 1.4301, Belastungsklasse K 3 (300 kg); Aufsatzverlängerung ABS, Rahmen Edelstahl 1.4301

Vorkonfektioniertes Set bestehend aus den Art. Nr. 517296 + 517210.

Aufsatz mit Positionierhilfe seitenverstellbar +/- 9,5 mm.

### Ablaufleistungen nach DIN EN 1253:

Nennweite	Produktnorm	Min. Ablaufleistung nach Norm	Anstauhöhe nach Norm	Ablaufleistung bei Anstauhöhe 10 mm	Ablaufleistung bei Anstauhöhe 20 mm
DN 50	DIN EN 1253	0,80 l/s	20,00 mm	0,65 l/s	<b>0,92 l/s</b>

### Ersatzteile:

517210 Ablaufgehäuse DallDrain,

517296 Aufsatz DallDrain Select, 120 x

517357 Geruchsverschluss

517197 Dichtmanschette