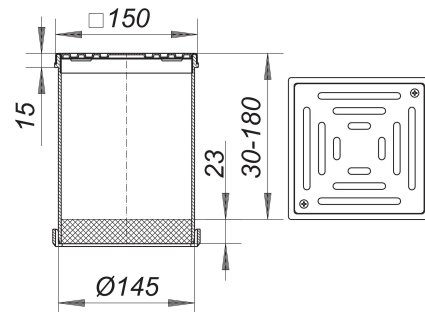


## Terrassen-Aufsatz SEN 15, 150 x 150 mm

Artikelnummer: 500311

GTIN: 4001636500311

Rabattgruppe: 3



### Beschreibung:

Terrassen-Aufsatz SEN 15, 150 x 150 mm  
passend zu den Dachabläufen 62, 64 und den Aufstockelementen 630

#### Material:

Polypropylen, hochschlagfest

Rahmen Edelstahl 1.4301, 150 x 150 mm, Rost Edelstahl 1.4301, verschraubt, Belastungsklasse K 3 (300 kg)

Wir liefern als Zubehör eine Anzahl weiterer Aufsätze. Sollten Sie besondere Anforderungen oder Wünsche haben, so fragen Sie uns bitte nach Alternativen.

### Ersatzteile:

590084 Tragrings, weiß, zu