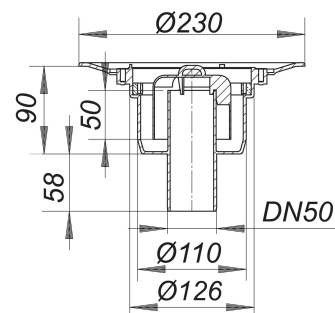


## Ablaufgehäuse 40 PE, DN 50/OD 50

Artikelnummer: 405135

GTIN: 4001636405135

Rabattgruppe: 3



### Beschreibung:

Ablaufgehäuse 40 PE, DN 50/OD 50

nach DIN EN 1253

Ablaufstutzen DN 50 senkrecht

Ausführung:

– Geruchs- und Reinigungsverschluss, Sperrwasserhöhe 50 mm

– Bauschutzdeckel

Material:

Polyethylen

Die meisten Ablaufgehäuse sind auch lieferbar mit Verbindern für den Anschluss an PVC-Rohre nach BSI sowie PE-HD-Rohre nach DIN EN 1519. Bitte fragen Sie bei Bedarf an.

Kann mit Brand- und Schallschutz Rohbauelement 2 (Art. Nr. 515025) verwendet werden.

### Ablaufleistungen nach DIN EN 1253:

Nennweite	Produktnorm	Min. Ablaufleistung nach Norm	Anstauhöhe nach Norm	Ablaufleistung bei Anstauhöhe 10 mm	Ablaufleistung bei Anstauhöhe 20 mm
DN 50	DIN EN 1253	0,80 l/s	20,00 mm	1,00 l/s	<b>3,00 l/s</b>

### Ersatzteile:

590077 Geruchverschlussglocke

590275 Geruchverschlussglocke zu