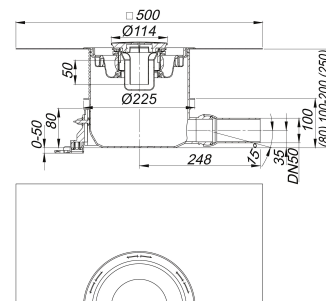
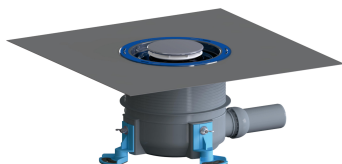


## Duschwannenablauf ORIO DallBox, Haube Edelstahl, DN 50

Artikelnummer: 161505

GTIN: 4001636161505

Rabattgruppe: 1



### Beschreibung:

Duschwannenablauf ORIO DallBox, Haube Edelstahl, DN 50

nach DIN EN 274

Ablaufgehäuse zum normkonformen Einbau in Bodenaufbauten 80 – 250 mm mit

Verbundabdichtung nach DIN 18534. Für den einfachen und sicheren Anschluss flacher

Duschwannen aus Mineralguss und anderen Werkstoffen mit einem Ablaufloch von d: 90 mm, die direkt auf dem abgedichteten Estrich installiert werden können.

### AUSFÜHRUNG

- elastisches Flex-Element zum Ausgleich seitlicher Abweichungen zwischen Ablaufgehäuse und Ablaufloch der Duschwanne um bis zu 2 cm in jede horizontale Richtung
- flexible, einklickbare Dichtmanschette zum sicheren Anschluss an Verbundabdichtungen gemäß DIN 18534
- seitlicher Ablaufstutzen DN 50, mit Kugelgelenk verstellbar von 0 – 15 Grad
- Geruchsverschluss zur Reinigung komplett herausnehmbar, Sperrwasserhöhe 50 mm (gemäß DIN EN 274)
- Bauschutzdeckel
- Montagehilfe zur einfachen und sicheren Verbindung der Duschwanne mit der Ablaufgarnitur
- drei schallentkoppelte Montagefüße zur Fixierung und Höheneinstellung des Ablaufgehäuses; Einstellbereich 0 – 50 mm
- Ablaufgehäuse ablängbar für Einbauhöhen 80 – 250 mm
- nachträgliche Revisionsmöglichkeit zur Kontrolle von Feuchtigkeitsbildung unterhalb der Duschwanne

### MATERIAL

Ablaufgehäuse Polypropylen, hochschlagfest; Flex-Element TPE

Abdeckhaube Edelstahl