



Douchevloersysteem  
DallIFlex



01	Inleiding	Blz. 05
02	Afvoerkolk	Blz. 17
03	Douche-elementen	Blz. 23
04	Douchegoten	Blz. 27
05	Besteloverzicht	Blz. 69
06	Leveringsprogramma	Blz. 83
07	Service	Blz. 132



# 01

Inleiding

Blz. 05



"Wij zijn een innovatieve onderneming – maar ook één grote familie."

Harry Bauermeister,  
Bedrijfsleider

De familiale onderneming Dallmer wordt vandaag door de vierde generatie geleid. En ook wanneer zich over de afgelopen decennia de tijd en daarbij de productieprocessen sterk hebben veranderd, is steeds iets hetzelfde gebeven: Alle Dallmer producten worden nog steeds in Duitsland, meer bepaald in Arnsberg ontwikkeld en met de modernste techniek geproduceerd. De strenge kwaliteitscontrole staat garant voor "Made in Germany".

En Dallmer investeert in de toekomst. Niet enkel door het gebruik van de modernste machinetechnologie, maar tevens opleiding en specialisatie van de medewerkers. Dat verzekert de Knowhow binnen het bedrijf.

Om afvoersystemen te ontwikkelen die de trend aangeven is een echte pioniersgeest nodig, samen met veel gespecialiseerde ervaring en natuurlijk de modernste technologie.

Ieder onderdeel is belangrijk. Kwaliteit is een absolute must, tot in het kleinste detail. Alle Dallmer medewerkers werken hieraan en slagen er zo in om hun producten aan de stengste eisen te laten voldoen.



Headquarter  
Arnsberg

Productie- en  
Opslagruimtes



1913

# De DallFlex-systeemfamilie: Individualiteit als standaard

Stijlvol en functioneel  
de passende oplossing voor elke  
bouwkundige situatie

Het principe: DallFlex als basisafvoer of CeraFlex als afvoer voor maximale stabiliteit wordt met een bijpassende douchegoot gecombineerd. Zo ontstaan er voor het DallFlex-systeem meer dan 100 mogelijkheden voor optimale individuele hygiëne en comfort: De douchegoot wordt gewoon afgespoeld en vuil uit de volledig uitneembare stankafsluiter wordt direct weggespoeld. Uniek!

Wand of vloer? Ons systeem biedt met CeraWall, CeraFloor en Compact gegarandeerd veel toepassingsmogelijkheden en flexibiliteit, die tot op heden geen enkel ander afwateringssysteem kan bieden. En dat altijd volgens de individuele eisen.

Wilt u het graag budgetvriendelijk en met een mooie vorm?  
De Pure-modellen zijn budgetvriendelijke designvarianten.

Waardeert u individuele designmogelijkheden?  
Onze Individual-serie biedt op uw wensen afgestemde douchegoten, die bijna onzichtbaar zijn

Hebt u liever een minimalistisch design?  
Het model CeraFrame Liquid biedt een douchegoot voor dunlaags pleistersystemen.

Stelt u exclusievere eisen?  
Dan is Select met geaccentueerde premiummodellen van massief roestvrij staal een goede optie.

Veelzijdigheid die het verschil maakt. Stijlvol en functioneel.  
Duik in de wereld van DallFlex.

Ontdek het DallFlex-systeem:  
[dallmer.com/dallflex](http://dallmer.com/dallflex)



**Wat u wellicht ook nog interessant vindt:** De DallDrain puntvormige afvoeren voor de vloerafwatering. Deze vloerafvoeren bieden installateurs een montagevriendelijke, zeer flexibele optie voor de afwatering van alle af te dichten vloeren, zoals in de badkamer, spa en kelder.

Ontdek het DallDrain-systeem:  
[dallmer.com/dalldrain](http://dallmer.com/dalldrain)





CeraFloor Select  
Roestvrij staal mat

# De eenvoudigste vorm van reiniging

Hét afwateringssysteem  
voor perfecte hygiëne

- Compleet uitneembare stankafsluiter voor een eenvoudige en grondige reiniging
- Gemakkelijke en directe toegang tot het afvoergedeelte
- Geen verborgen afzettingen door een met de vloer gelijke, openliggende watervoering





CeraFloor Select  
Roestvrij staal mat



**DallFlex 115**

Blz. 18



**DallFlex**

Blz. 18



**DallFlex Plan**

Blz. 18



**DallFlex verticaal**

Blz. 18



**CeraFlex**

Blz. 20



**CeraFlex Plan**

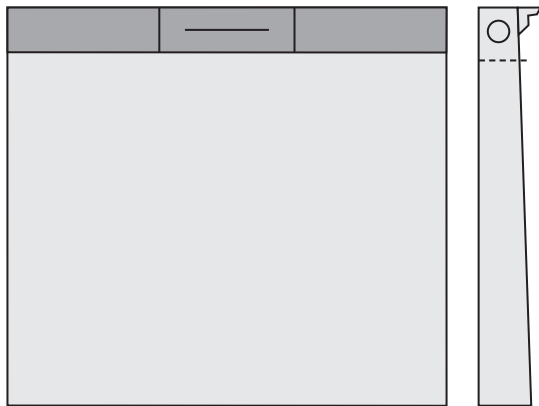
Blz. 20



**CeraFlex verticaal**

Blz. 20

## Voor de wand

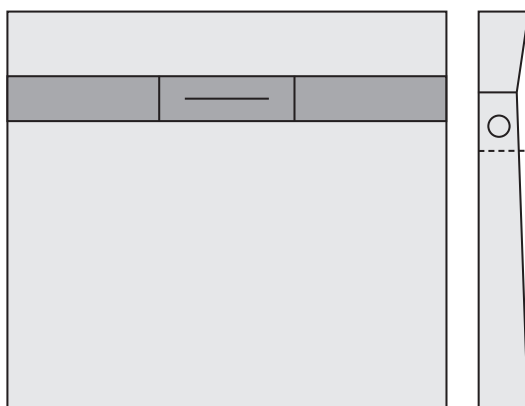


**DallFlex Wall** H: 105 mm Blz. 24  
**DallFlex Wall Plan** H: 85 mm

DallFlex Wall  
geschikt voor douhegoten

- + CeraWall Select
- + CeraWall Individual
- + CeraWall Pure
- + CeraFloor Select
- + CeraFloor Pure

## Voor de vloer

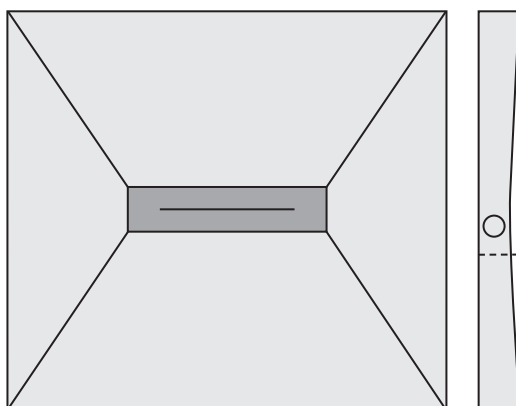


**DallFlex Floor** H: 105 mm Blz. 24  
**DallFlex Floor Plan** H: 80 mm

DallFlex Floor  
geschikt voor douhegoten

- + CeraFloor Select
- + CeraFloor Individual
- + CeraFloor Pure

## Voor de vloer



**DallFlex Compact** H: 105 mm Blz. 24  
**DallFlex Compact Plan** H: 80 mm

DallFlex Compact  
geschikt voor douhegoten

- + Zentrix
- + CeraNiveau
- + CeraFrame Individual

# Douchegoten

Besteloverzicht vanaf blz. 70  
Leveringsprogramma vanaf blz. 102

## Voor de wand



**CeraWall Select** Blz. 28  
Massief en hoogwaardig  
5 mm, massief



**CeraWall Individual** Blz. 32  
Onopvallend en individualiseerbaar



**CeraWall Pure** Blz. 36  
Prijsbewust en functioneel  
1,5 mm, haaks afgewerkt

## Voor wand en vloer



**CeraFloor Select** Blz. 40  
Massief en hoogwaardig  
6 mm, massief



**CeraFloor Individual** Blz. 44  
Onopvallend en individualiseerbaar



**CeraFloor Pure** Blz. 48  
Prijsbewust en functioneel  
1,5 mm afgewerkt

## Voor de vloer



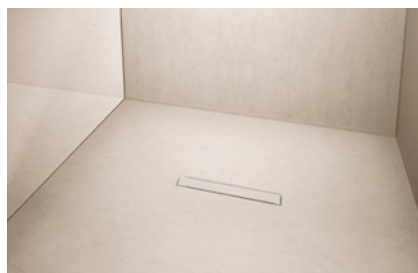
**Zentrix** Blz. 52  
Compact en mooi gevormd



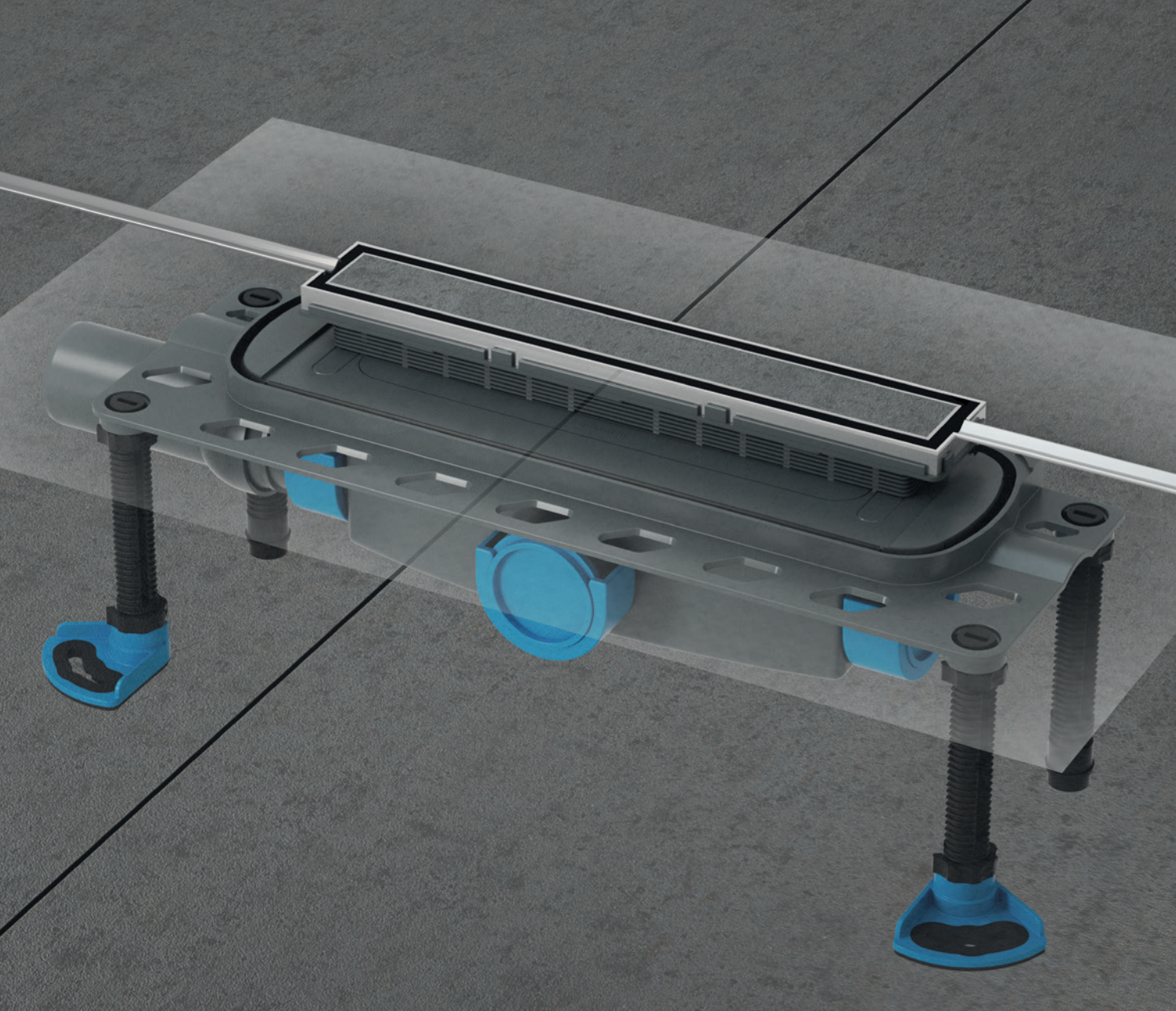
**CeraNiveau** Blz. 56  
Elegant en designgericht



**CeraFrame Individual** Blz. 60  
Creatief en flexibel



**CeraFrame Liquid** Blz. 64  
Zonder voegen en veilig te verwerken



DIN 18534  
conform

## Voordelen

Eén systeem, tien bijpassende douchegoten. DallFlex biedt stijlvolle en tegelijk eenvoudig te installeren oplossingen voor vrijwel elke bouwkundige situatie.

- Zeer eenvoudige reiniging voor een optimale hygiëne
- Functioneel en elegant door inbouwmogelijkheid die perfect in de nis aansluit
- Veilige afdichting dankzij zonder gereedschap opklikbaar DallFlex-afdichtingsmanchet
- Geraffineerde productdetails, zoals fijne afstelling achteraf in alle horizontale richtingen
- Veelzijdig onderscheiden design

## Geschikt voor vloeibare en baanafdichtingen

Voor de DallFlex- en DallDrain-systeemfamilies verstrekken wij een algemeen bouwtechnisch keuringscertificaat (abk) of de fabrikantenbevestiging van de geschiktheid voor vloeibare en baanafdichtingen van diverse fabrikanten. Bewezen combinaties: Snel en betrouwbaar.

**BOTAMENT**<sup>®</sup>  
SYSTEMBAUSTOFFE □□□□

**SCHÖNOX**<sup>®</sup>



**OX**  
oxiegen<sup>®</sup>

**Schlüter**<sup>®</sup>  
Systems

**Sopro**

**SCHOMBURG**

**MAPEI**

**ARDEX**

**Kiesel**

**PCI**

## Brandbeveiliging voor meer veiligheid

Ook verticale vloerafvoeren moeten deskundig zijn beveiligd, zodat een brand zich niet via de afwateringsleidingen kan verspreiden. De oplossing: Onze brandwerende ruwbouwelementen voorkomen in het ergste geval branduitbreiding en garanderen zo optimale veiligheid.

## Geluidsisolatie voor meer levenskwaliteit

De passende geluidsisolatie zorgt voor meer woon- en levenskwaliteit. Precies daarvoor zijn onze douchegoten en afvoersystemen voor gelijkvloerse douches ontwikkeld. Het geïntegreerde Dallmer-geluidsisolatie-element vermindert de afvoergeluiden en zorgt voor duidelijk minder contactgeluid. Dit wordt bevestigd door het Fraunhofer-Institut für Bauphysik: Aan alle verhoogde geluidsisolatie-eisen conform DIN 4109 en VDI 4100 is voldaan.

**DALLMER**

BRAND  
BEVEILIGINGS  
SYSTEMEN

**DALLMER**

GELUIDS  
ISOLATIE  
SYSTEMEN

Nadere informatie vindt u op  
[dallmer.com/fire-insulation](http://dallmer.com/fire-insulation)  
[dallmer.com/sound-insulation](http://dallmer.com/sound-insulation)



02

Afvoerkolk

Blz. 17



of 7



of 8



of 9



Bouwhoogten

45 mm (verticaal), 65 mm, 90 mm of 115 mm

Afvoercapaciteiten

0,5 – 2,35 l/s\*

Comfort

Gecertificeerde geluidswering conform  
DIN 4109 en VDI 4100

\*Afhankelijk van afvoervariant en aansluitwijze



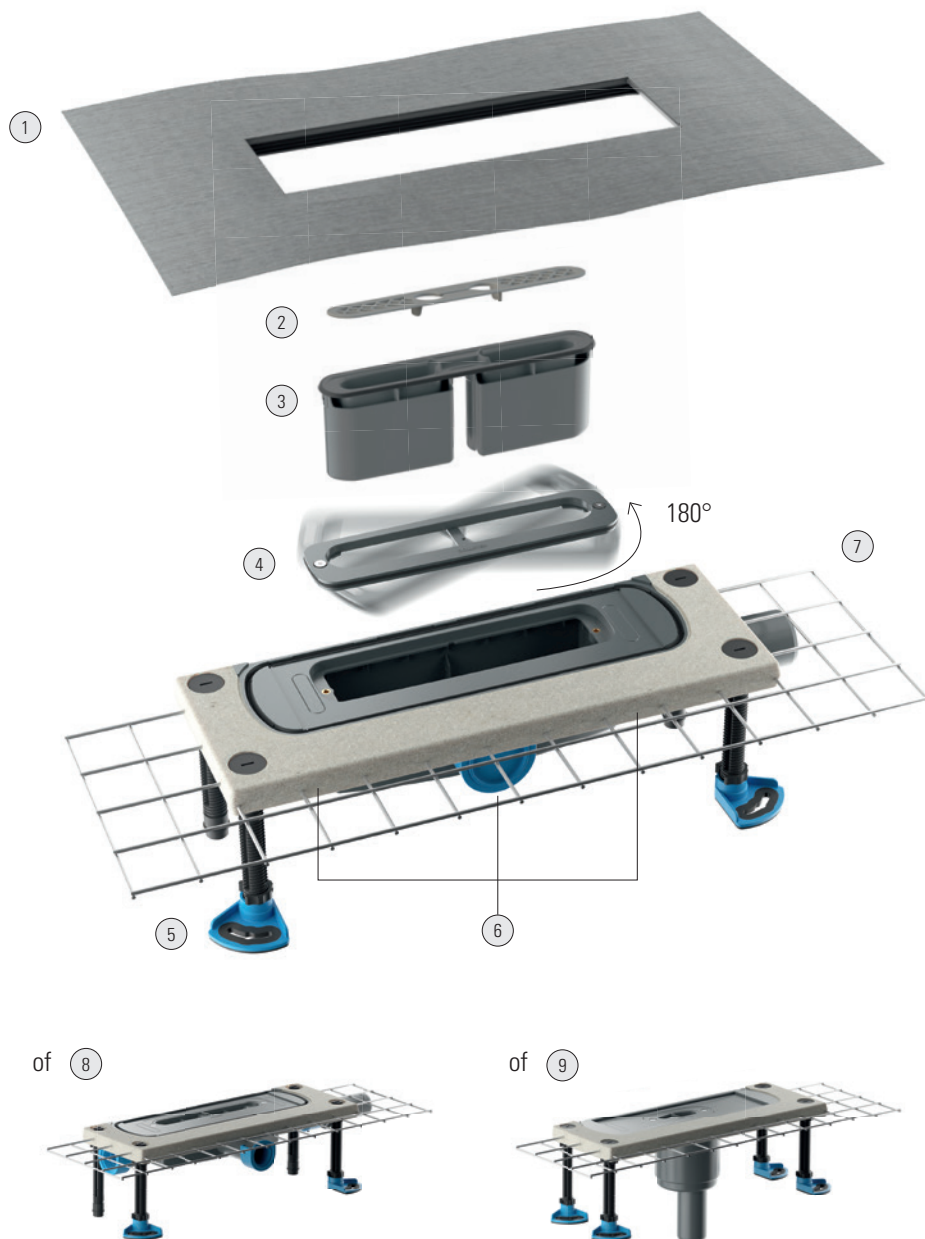
- ① Flexibele, vouwvrije en klikbare afdichtingsmanchet voor een betrouwbare aansluiting op compoundafdichtingen conform DIN 18534
- ② Optionele vuilopvangzeef
- ③ Eenvoudig uitneembare stankafsluiter voor een snelle reiniging; vrije toegang tot afvalwaterleiding
- ④ Asymmetrisch wisselkader voor aanpassing aan wandbekledingen met een verschillende dikte van 12 – 32 mm, ook na de montage in de dekvloer
- ⑤ Geluidsontkoppelde, in hoogte verstelbare montagevoeten
- ⑥ Afvoerpijp zonder gereedschap driezijdig te plaatsen, bewegend kogelgewricht voor aansluiting op de afvalwaterleiding zonder mechanische spanningen
- ⑦ In de 115-uitvoering leverbaar
- ⑧ In de Plan-uitvoering leverbaar
- ⑨ Leverbaar met verticale afvoerpijp

## Voordelen

- Montage in de dekvloer, afhankelijk van gebruik vrij te plaatsen bij de muur of in de vloer
- Universele kolk met uitneembare stankafsluiter en vast te klikken afdichtingsmanchet
- Voor de montage met alle douchegoten
- Dallmer brandwerend ruwbouwelement 11, geschikt voor afvoerkolken CeraFlex en DallFlex verticaal
- Alle varianten ook leverbaar in de Duo-uitvoering met bijzonder hoge afvoercapaciteit

Montagevideo:  
[dallmer.com/installation](https://dallmer.com/installation)





Bouwhoogten 45 mm (verticaal), 65 mm of 90 mm

Afvoercapaciteiten 0,5 – 1,0 l/s\*

Comfort Gecertificeerde geluidswering conform  
DIN 4109 en VDI 4100

\*Afhankelijk van afvoervariant en aansluitwijze



## Voordelen

- ① Flexibele, vouwvrije en klikbare afdichtingsmanchet voor een betrouwbare aansluiting op compoundafdichtingen conform DIN 18534
  - ② Optionele vuilopvangzeef
  - ③ Eenvoudig uitneembare stankafsluiter voor een snelle reiniging; vrije toegang tot afvalwaterleiding
  - ④ Asymmetrisch wisselkader voor aanpassing aan wandbekledingen met een verschillende dikte van 12 – 32 mm, ook na de montage in de dekvloer
  - ⑤ Geluidsontkoppelde, in hoogte verstelbare montagevoeten
  - ⑥ Afvoerpijp zonder gereedschap driezijdig te plaatsen, bewegend kogelgewricht voor aansluiting op de afvalwaterleiding zonder mechanische spanningen
  - ⑦ Polymeerbetonkraag met ingegoten bouwstaalmaat
  - ⑧ In de Plan-uitvoering leverbaar
  - ⑨ Ook leverbaar met verticale afvoerpijp
- Montage in de dekvloer, afhankelijk van gebruik vrij te plaatsen bij de muur of in het vlak
  - Maximale inbouwveiligheid dankzij polymeerbetonkraag met geïntegreerde bouwstaalmaat
  - Voor de montage met alle douchegoten
  - Dallmer brandwerend ruwbouwelement 11, geschikt voor afvoerkolken CeraFlex en DallFlex verticaal

Montagevideo:  
[dallmer.com/installation](https://dallmer.com/installation)

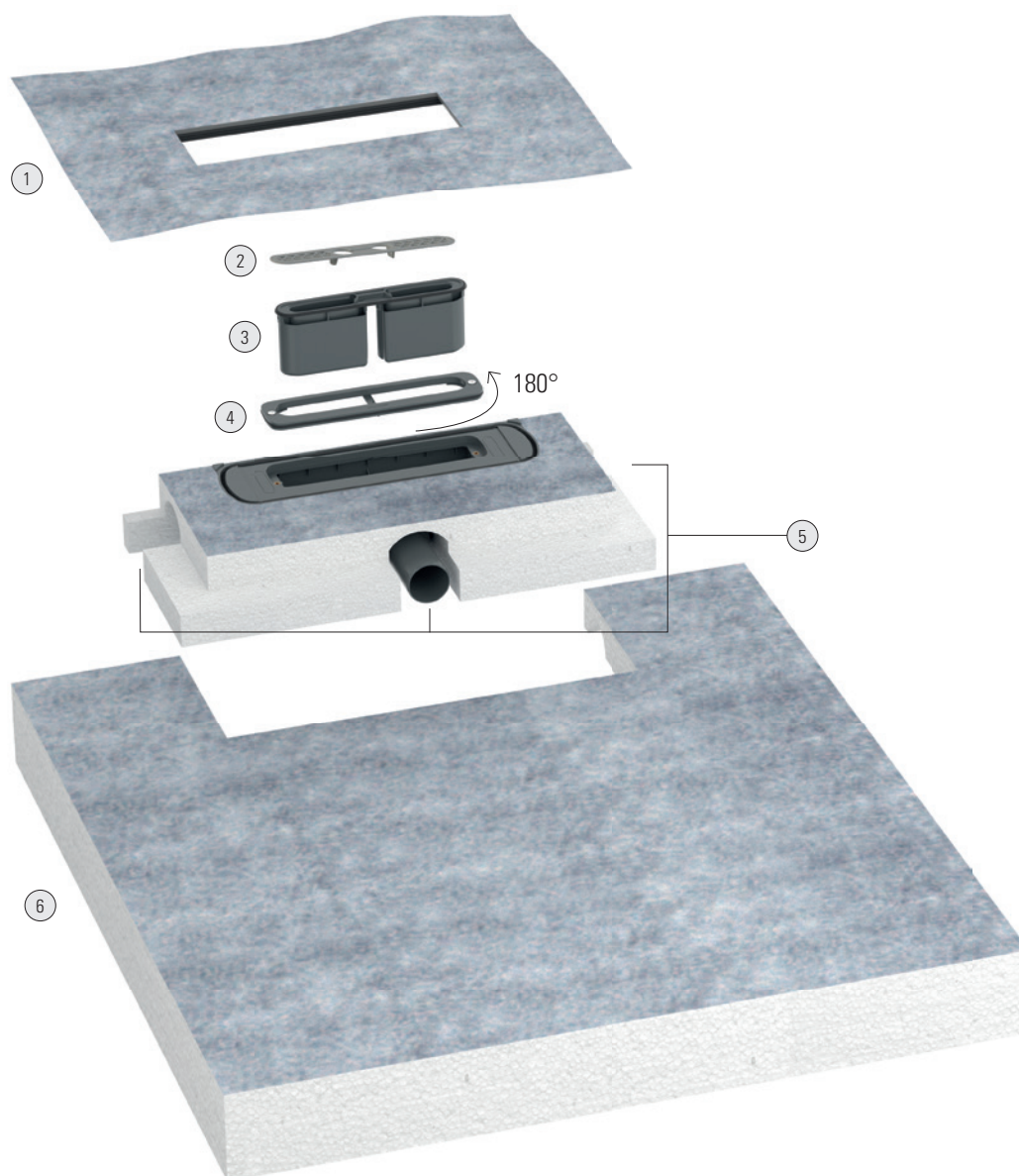




# 03

Douche-elementen

Blz. 23



Afbeelding	Douche-element DallFlex Wall
Bouwhoogten	vanaf 80 mm (incl. afvoersysteem)
Afvoercapaciteiten	0,5 – 0,8 l/s*
Comfort	Gecertificeerde geluidswering conform DIN 4109 en VDI 4100

\*Afhankelijk van afvoervariant en aansluitwijze





- ① Flexibele, vouwvrije en klikbare afdichtingsmanchet voor een betrouwbare aansluiting op compoundafdichtingen conform DIN 18534
- ② Optionele vuilopvangzeef
- ③ Eenvoudig uitneembare stankafsluiter voor een snelle reiniging; vrije toegang tot afvalwaterleiding
- ④ Asymmetrisch wisselkader voor aanpassing aan wandbekledingen met een verschillende dikte van 12 – 32 mm, ook na de montage
- ⑤ Afvoerpijp zonder gereedschap driezijdig te plaatsen, bewegend kogelgewricht voor aansluiting op de afvalwaterleiding zonder mechanische spanningen
- ⑥ Leverbaar in de uitvoeringen DallFlex Wall, Floor en Compact en telkens in de Plan-varianten

## Voordelen

- Vastgelegd verval, bovenkant gewapend met glasvezelweefsel en gelamineerd met een waterdicht vlies
- Met rolstoel berijdbaar vanaf een tegelafmeting 5 × 5 cm
- Afvoersysteem DallFlex met uitneembare stankafsluiter en vast te klikken afdichtingsmanchet
- Voor de montage met alle douchegoten

Montagevideo:  
[dallmer.com/installation](https://dallmer.com/installation)






04

Doucheboten


Blz. 27

# CeraWall Select

Besteloverzicht blz. 70  
Leveringsprogramma blz. 102

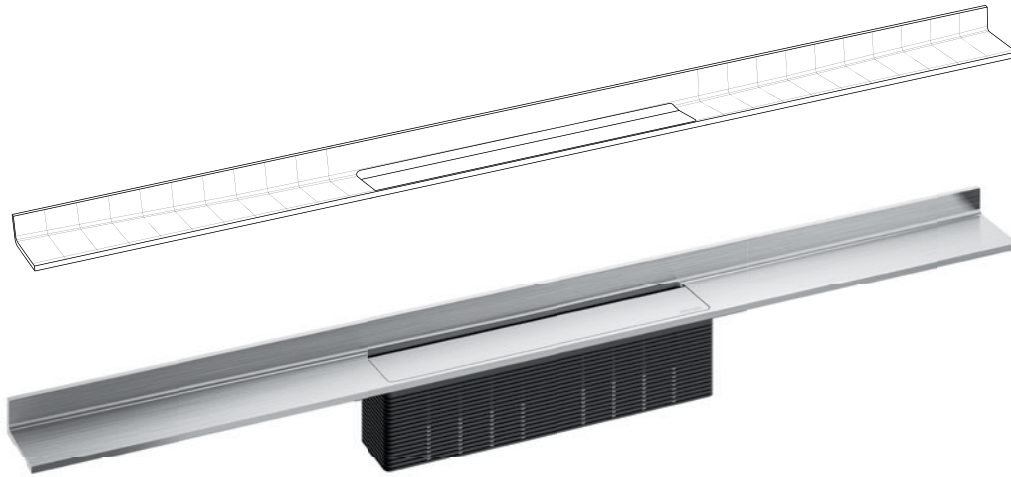


De geaccentueerde  
premiumdouchegoot  
van massief roestvrij staal  
voor de wand

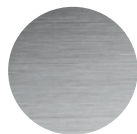


CeraWall Select  
messing mat, met PVD-coating





## Materiaal- en kleurvarianten



Roestvrij staal  
mat



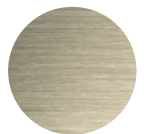
Roestvrij staal  
gepolijst



Zwart\*  
mat



Roodgoud\*  
mat



Messing\*  
mat

Geschikt voor afvoerkolken

DallFlex 115 / DallFlex / DallFlex Plan / DallFlex verticaal / CeraFlex / CeraFlex Plan / CeraFlex verticaal

Geschikt voor douche-element

DallFlex Wall / DallFlex Wall Plan

Bouwhoogten

met afvoerkolk 45 mm (verticaal), 65 mm, 90 mm of 115 mm /  
met douche-element DallFlex Wall Plan vanaf 85 mm

Lengtes

800 – 1500 mm, 1300 – 2000 mm in der Duo-Variante

Geschikte vloeren

10 – 24 mm, bij natuurstenen uitvoering CeraWall Select N 24 – 32 mm (incl. lijmband)

Geschikte wanden

12 – 24 mm, bij natuurstenen uitvoering CeraWall Select N 24 – 32 mm (incl. lijmband)

\*Met PVD-coating



- ① Massieve roestvrijstalen rail 5 mm
- ② Leggen zonder holle ruimte in het lijmband
- ③ DallFlex-afdichtingsmanchet
- ④ Compound afdichting
- ⑤ Zelfklevende veiligheidsband S 3 met roestvrijstalen snijbeschermingswapening en geluidsontkoppeling

## Voordelen

CeraWall Select is de zichtbare uitdrukking van een geaccentueerde afwatering in inlopdouches. Hier wordt niets verborgen, maar wordt de functie zelfs door hoogwaardig materiaal benadrukt.

- Afvoerrail met precisieveral aan meerdere zijden
- Lengte op de millimeter precies aan te passen
- Gelijkvloerse installatie met de douche
- Transparante kant sluit de douchevloer af en verbindt die optisch met de wand
- Ook verkrijgbaar als bijzonder lange Duo-variant met twee afvoerkolken en als CeraWall N voor natuurstenen vloeren



Montagevideo:  
[dallmer.com/installation](http://dallmer.com/installation)



# CeraWall Individual

Besteloverzicht blz. 70  
Leveringsprogramma blz. 108

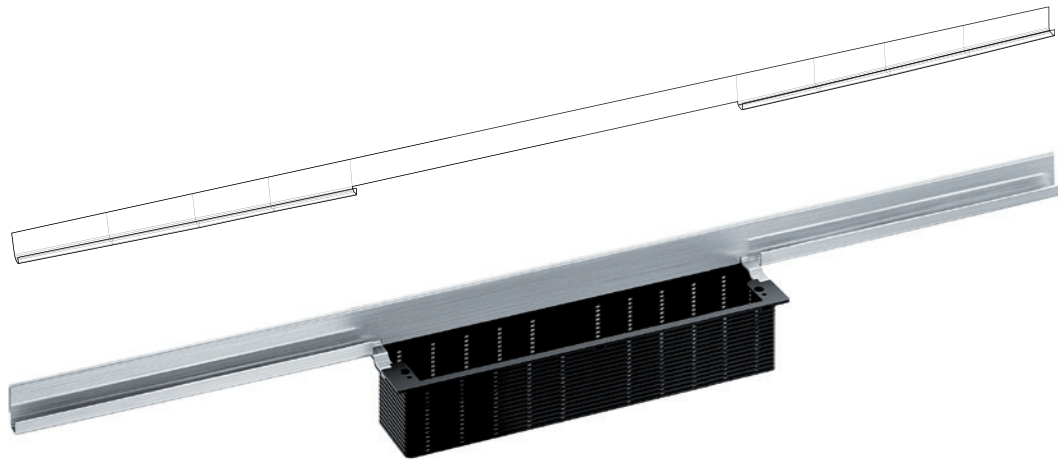
De individualiseerbare douchegoot voor de wand,  
die bijna onzichtbaar is







CeraWall Individual  
Roestvrij staal mat



## Afdekplaten

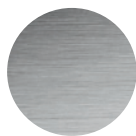


Individual:  
Betegelbaar

Natuursteen:  
Betegelbaar

Design:  
Niet betegelbaar

## Materiaal- en kleurvarianten



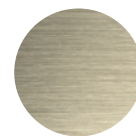
Roestvrij staal  
mat



Zwart\*  
mat



Roodgouden\*  
mat



Messing\*  
mat

Geschikt voor afvoerkolken

DallFlex 115 / DallFlex / DallFlex Plan / DallFlex verticaal / CeraFlex / CeraFlex Plan / CeraFlex verticaal

Geschikt voor douche-element

DallFlex Wall / DallFlex Wall Plan

Bouwhoogten

met afvoerkolk 45 mm (verticaal), 65 mm, 90 mm of 115 mm /  
met douche-element DallFlex Wall Plan vanaf 85 mm

Lengtes

800 – 1500 mm, in de Duo-variant 1300 – 2000 mm

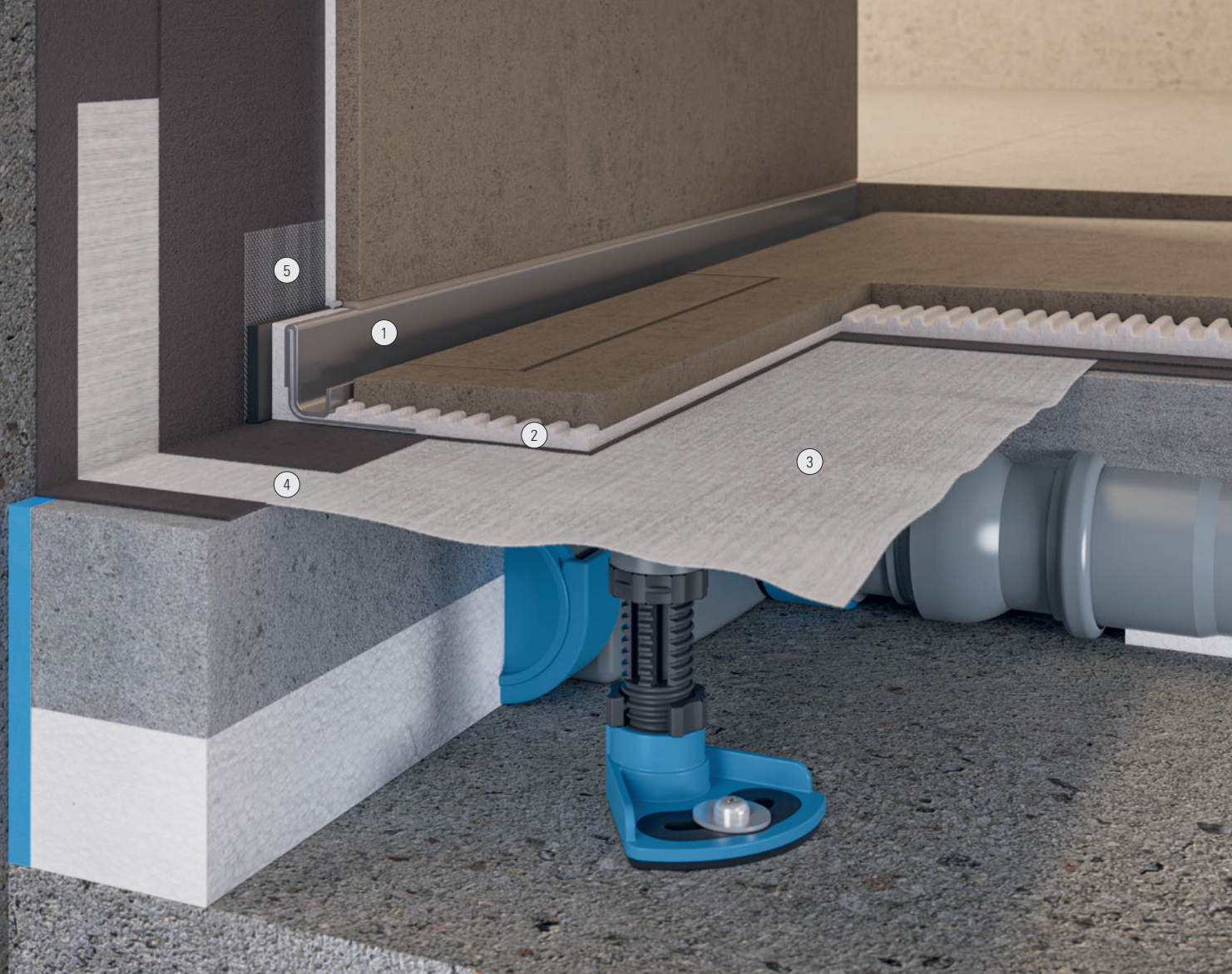
Geschikte vloeren

12 – 24 mm, natuurstenen uitvoering CeraWall Individual N 24 – 32 mm (incl. lijmbed)

Geschikte wanden

12 – 24 mm, natuurstenen uitvoering CeraWall Individual N 24 – 32 mm (incl. lijmbed)

\*Met PVD-coating



- ① Roestvrijstalen profiel
- ② Leggen zonder holle ruimte in het lijmband
- ③ DallFlex-afdichtingsmanchet
- ④ Compound afdichting
- ⑤ Zelfklevende veiligheidsband S 3 met roestvrijstalen snijbeschermingswapening en geluidsontkoppeling

#### Afdekplaat Individual:

Voor het betegelen van vloeren waarvan de snijranden niet kunnen worden gepolijst (bijv. geglazuurde tegels)

#### Afdekplaat natuursteen:

Voor het betegelen van vloeren waarvan de snijranden kunnen worden gepolijst of die door en door gekleurd zijn (bijv. natuursteen, fijn gresmateriaal)

#### Afdekking Design:

Universeel inzetbaar roestvrijstalen design, wordt niet betegeld

## Voordelen

In de smalle tussenruimte die bij de overgang van de douchevloer naar de muur ontstaat, is deze douchegoot nagenoeg onzichtbaar in de ruimte geïntegreerd.

- Afvoerrail met precisieveral aan meerdere zijden
- Lengte op de millimeter precies aan te passen
- Gelijkvloerse installatie met de douche
- Transparante kant sluit de douchevloer af en verbindt die optisch met de wand
- Ook verkrijgbaar als bijzonder lange Duo-variant met twee afvoerkolken en als CeraWall N voor natuurstenen vloeren

Montagevideo:  
[dallmer.com/installation](http://dallmer.com/installation)



# CeraWall Pure

Besteloverzicht blz. 70  
Leveringsprogramma blz. 114

De budgetvriendelijke  
designdouchegoot  
voor de wand



CeraWall Pure  
roestvrij staal







## Materiaal- en kleurvarianten



Roestvrij staal

Geschikt voor afvoercolken	DallFlex 115 / DallFlex / DallFlex Plan / DallFlex verticaal / CeraFlex / CeraFlex Plan / CeraFlex verticaal
Geschikt voor douche-element	DallFlex Wall / DallFlex Wall Plan
Bouwhoogten	met afvoercolk 45 mm (verticaal), 65 mm, 90 mm of 115 mm / met douche-element DallFlex Wall Plan vanaf 85 mm
Lengtes	900 mm, 1000 mm, 1200 mm
Geschikte vloeren	12 – 32 mm (incl. lijmbed)
Geschikte wanden	12 – 24 mm (incl. lijmbed)



- ① 1,5 mm gekant roestvrij staal
- ② Leggen zonder holle ruimte in het lijmband
- ③ DallFlex-afdichtingsmanchet
- ④ Compoundafdichting

## Voordelen

CeraWall Pure in een modern roestvrijstalen design zet op een nieuwe manier accenten in de badkamer. De budgetvriendelijke douchegoot voor de wand beschikt over alle eigenschappen die de producten van de DallFlex-systeemfamilie kenmerken. Ze kan bijvoorbeeld zeer eenvoudig worden gereinigd en zorgt met een zonder gereedschap opklikbaar DallFlex-afdichtingsmanchet voor een betrouwbare afdichting.

- Afvoerrail met geïntegreerd dwarsverval
- Lengte op de millimeter precies aanpasbaar
- Transparante kant sluit de douchevloer af en verbindt die optisch met de wand

Montagevideo:  
[dallmer.com/installation](https://dallmer.com/installation)



# CeraFloor Select

Besteloverzicht blz. 72  
Leveringsprogramma blz. 116

De exclusieve premiumdouchegoot van massief roestvrij staal voor in de vloer en ook voor de wand.



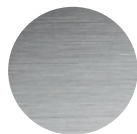




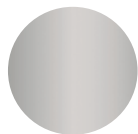
CeraFloor Select  
zwart mat, met PVD-coating



## Materiaal- en kleurvarianten



Roestvrij staal  
mat



Roestvrij staal  
gepolijst



Zwart\*  
mat



Roodgouden\*  
mat



Messing\*  
mat

Geschikt voor afvoerkolken

DallFlex 115 / DallFlex / DallFlex Plan / DallFlex verticaal / CeraFlex / CeraFlex Plan / CeraFlex verticaal

Geschikt voor douche-element

DallFlex Wall / DallFlex Wall Plan / DallFlex Floor / DallFlex Floor Plan

Bouwhoogten

met afvoerkolk 45 mm (verticaal), 65 mm, 90 mm of 115 mm /  
met douche-element DallFlex Floor Plan vanaf 80 mm

Lengtes

800 – 1500 mm, in de Duo-variant 1300 – 2000 mm

Geschikte vloeren

10 – 32 mm (incl. lijmbed)

Geschikte wanden

12 – 24 mm (incl. lijmbed)

\*Met PVD-coating



- ① Massieve roestvrijstalen rail 6 mm
- ② Leggen zonder holle ruimte in het lijmbed
- ③ DallFlex-afdichtingsmanchet
- ④ Compoundafdichting

## Voordelen

De open, deels royale inrichting van gelijkvloerse douchegedeeltes wordt daarbij gezien als een teken van bijzondere smaak.

Tegen deze achtergrond hebben wij CeraFloor Select ontwikkeld: Een systeem dat in de vloer zijn volle werking ontplooit.

- Afvoerrail met precisieverval aan meerdere zijden
- Lengte op de millimeter precies aan te passen
- Gelijkvloerse installatie met de douche



Montagevideo:  
[dallmer.com/installation](http://dallmer.com/installation)



# CeraFloor Individual

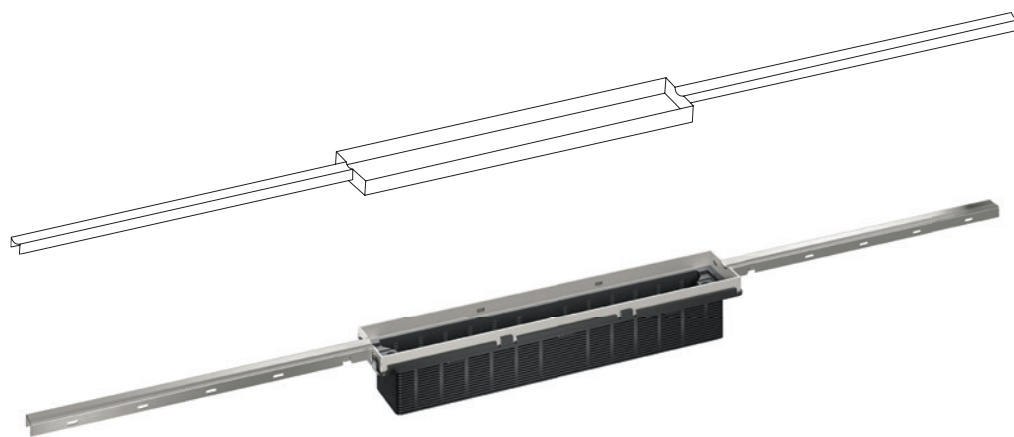
Besteloverzicht blz. 72  
Leveringsprogramma blz. 121

De individualiseerbare douchegoot  
voor in de vloer, die bijna  
onzichtbaar is

CeraFloor Individual  
met betegelbaar roestvrijstalen kader







## Afdekplaten

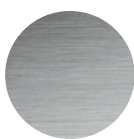


Individual:  
Betegelbaar



Design:  
Niet betegelbaar

## Materiaal- en kleurvarianten



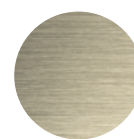
Roestvrij staal  
mat



Zwart\*  
mat



Roodgouden\*  
mat



Messing\*  
mat

## Geschikt voor afvoerkolken

DallFlex 115 / DallFlex / DallFlex Plan / DallFlex verticaal / CeraFlex / CeraFlex Plan / CeraFlex verticaal

## Geschikt voor douche-element

DallFlex Floor / DallFlex Floor Plan

## Bouwhoogten

met afvoerkolk 45 mm (verticaal), 65 mm, 90 mm of 115 mm /  
met douche-element DallFlex Floor Plan vanaf 80 mm

## Lengtes

800 – 1500 mm

## Geschikte vloeren

12 – 38 mm (incl. lijmbed)

\*Met PVD-coating



- ① Roestvrijstalen profiel
- ② Leggen zonder holle ruimte in het lijmbed
- ③ DallFlex-afdichtingsmanchet
- ④ Compoundafdichting

Afdekplaat Individual:  
Voor de betegeling met individuele vloeren.

Afdekplaat Design:  
Universeel inzetbaar roestvrijstalen design, wordt niet betegeld.

## Voordelen

CeraFloor Individual overtuigt zowel esthetisch als technisch in alle opzichten. De afdekplaat van de minimalistisch elegante douchegoot kan van bijna elke tegel worden voorzien. Daardoor is deze bij uitstek geschikt voor badkamers en sparuiptes.

- Afvoerprofiel met geïntegreerd dwarsverval
- Lengte op de millimeter precies aan te passen
- Gelijkvloerse installatie met de douche
- Maximale designvrijheid, geschikt voor bijna elke tegel



Montagevideo:  
[dallmer.com/installation](https://dallmer.com/installation)



# CeraFloor Pure

Besteloverzicht blz. 72  
Leveringsprogramma blz. 124

De budgetvriendelijke  
designdouchegoot  
voor in de vloer en ook  
voor de wand







CeraFloor Pure  
roestvrij staal



## Materiaal- en kleurvarianten



Roestvrij staal

Geschikt voor afvoercolken	DallFlex 115 / DallFlex / DallFlex Plan / DallFlex verticaal / CeraFlex / CeraFlex Plan / CeraFlex verticaal
Geschikt voor douche-element	DallFlex Floor / DallFlex Floor Plan / DallFlex Wall / DallFlex Wall Plan
Bouwhoogten	met afvoercolk 45 mm (verticaal), 65 mm, 90 mm of 115 mm / met douche-element DallFlex Floor Plan vanaf 80 mm
Lengtes	900 mm, 1000 mm, 1200 mm
Geschikte vloeren	12 – 32 mm (incl. lijmbed)
Geschikte wanden	12 – 24 mm (incl. lijmbed)



- ① 1,5 mm gekant roestvrij staal
- ② Leggen zonder holle ruimte in het lijmband
- ③ DallFlex-afdichtingsmanchet
- ④ Compoundafdichting

## Voordelen

CeraFloor Pure beschikt over alle kwaliteitskenmerken van een echte Dallmer-douchegoot en is tegelijkertijd bijzonder budgetvriendelijk. De douchegoot met een modern roestvrijstalen design kan vlak in een niche worden gemonteerd, is functioneel en eenvoudig te reinigen. Daarom is deze variant bijzonder geschikt voor toepassing bij grote projecten.

- Afvoerrail met geïntegreerd dwarsverval
- Lengte op de millimeter precies aan te passen
- Gelijkvloerse installatie met de douche

Montagevideo:  
[dallmer.com/installation](https://dallmer.com/installation)



De elegante en compacte  
douchegoot voor in de vloer

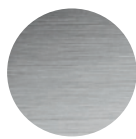




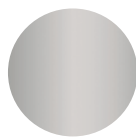
Zentrix  
roodgoud mat, met PVD-coating



## Materiaal- en kleurvarianten



Roestvrij staal  
mat



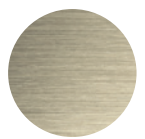
Roestvrij staal  
gepolijst



Zwart\*  
mat



Roodgouden\*  
mat



Messing\*  
mat

Geschikt voor afvoercolken

DallFlex 115 / DallFlex / DallFlex Plan / DallFlex verticaal / CeraFlex / CeraFlex Plan / CeraFlex verticaal

Geschikt voor douche-element

DallFlex Compact / DallFlex Compact Plan

Bouwhoogten

met afvoerkolk 45 mm (verticaal), 65 mm, 90 mm of 115 mm / met douche-element DallFlex Compact Plan vanaf 80 mm

Afmeting

300 × 50 mm

Geschikte vloeren

11 – 38 mm (incl. lijmband)

\*Met PVD-coating



- ① Roestvrijstalen afdekplaat
- ② Tegellijm
- ③ DallFlex-afdichtingsmanchet
- ④ Compoundafdichting

## Voordelen

Zentrix combineert door zijn sculpturale vormgeving vorm en functie op ideale wijze met elkaar. De massieve roestvrijstalen afdekplaat opent zich met een zachte ronding naar binnen tot een spleet, waardoorheen het water wegstroomt.

- Vrije positionering in de douche



Montagevideo:  
[dallmer.com/installation](http://dallmer.com/installation)



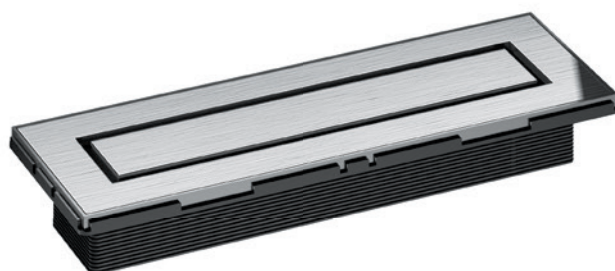
De exclusieve en compacte  
douchegoot voor de vloer







CeraNiveau  
zwart mat, met PVD-coating



## Materiaal- en kleurvarianten



Roestvrij staal  
mat



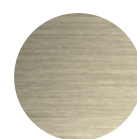
Roestvrij staal  
gepolijst



Zwart\*  
mat



Roodgouden\*  
mat



Messing\*  
mat

Geschikt voor afvoercolken

DallFlex 115 / DallFlex / DallFlex Plan / DallFlex verticaal / CeraFlex / CeraFlex Plan / CeraFlex verticaal

Geschikt voor douche-element

DallFlex Compact / DallFlex Compact Plan

Bouwhoogten

met afvoerkolk 45 mm (verticaal), 65 mm, 90 mm, 115 mm /  
met douche-element DallFlex Compact Plan vanaf 80 mm

Afmeting

300 × 100 mm

Geschikte vloeren

11 – 38 mm (incl. lijmbed)

\*Met PVD-coating



- ① Roestvrijstalen afdekplaat
- ② Tegellijm
- ③ DallFlex-afdichtingsmanchet
- ④ Compoundafdichting

## Voordelen

Optische elegantie gecombineerd met ingenieuze techniek, dat is CeraNiveau. Gecomprimeerd op de kleinste ruimte biedt dit afwateringssysteem een richtinggevend concept met individueel karakter voor de waterafvoer.

- Vrije positionering in de douche



Montagevideo:  
[dallmer.com/installation](http://dallmer.com/installation)



# CeraFrame Individual

Besteloverzicht blz. 74  
Leveringsprogramma blz. 128

De individualiseerbare compacte  
douchegoot voor in de vloer

CeraFrame Individual  
met betegelbaar roestvrijstalen kader







## Afdekplaten

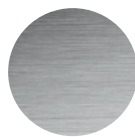


Individual  
Betegelbaar



Design  
Niet betegelbaar

## Materiaal- en kleurvarianten



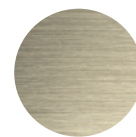
Roestvrij staal  
mat



Zwart\*  
mat



Roodgouden\*  
mat



Messing\*  
mat

## Geschikt voor afvoercolken

DallFlex 115 / DallFlex / DallFlex Plan / DallFlex verticaal / CeraFlex / CeraFlex Plan / CeraFlex verticaal

## Geschikt voor douche-element

DallFlex Compact / DallFlex Compact Plan

## Bouwhoogten

met afvoercolk 45 mm (verticaal), 65 mm, 90 mm of 115 mm / met douche-element DallFlex Compact Plan vanaf 80 mm

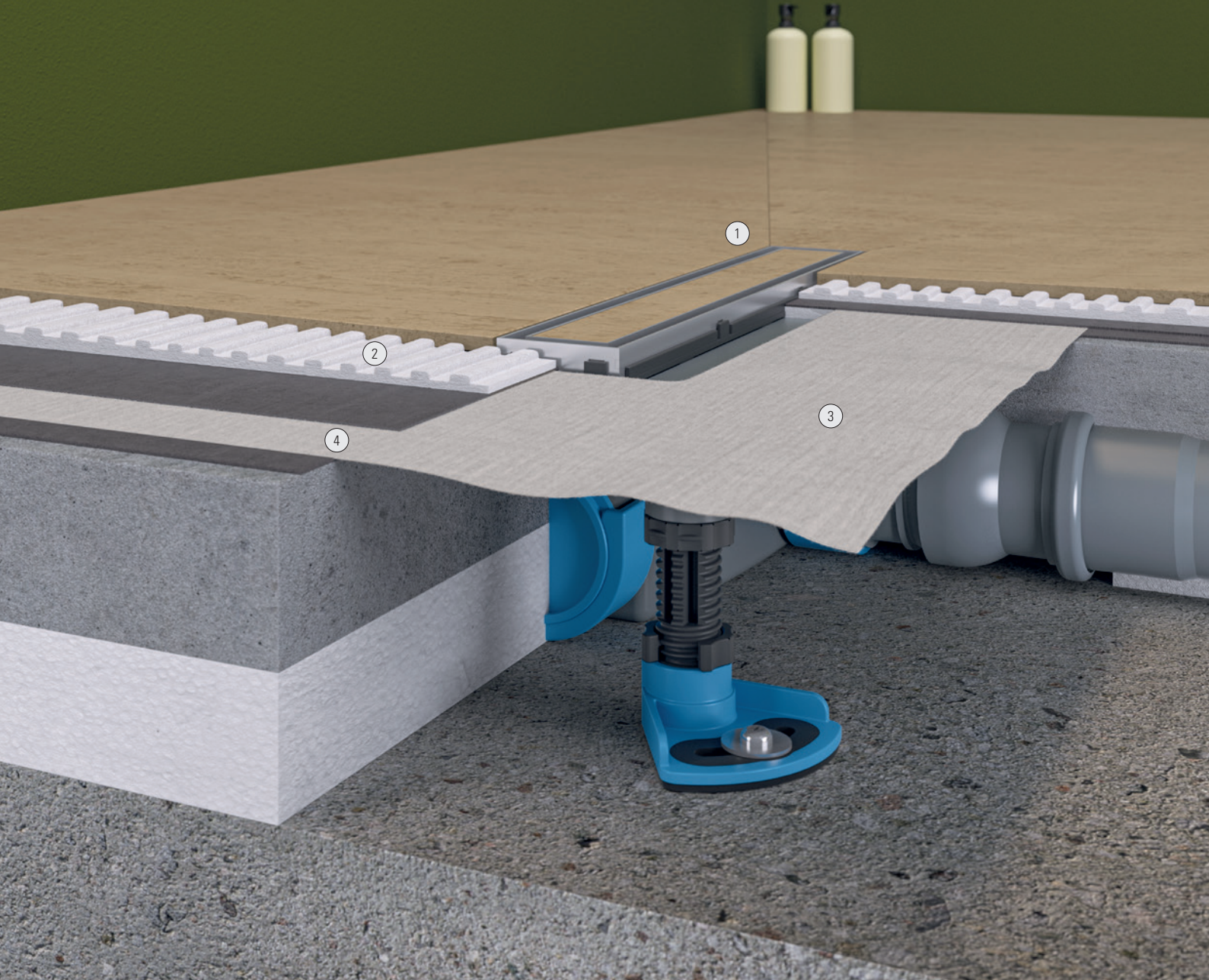
## Afmeting

300 × 50 mm

## Geschikte vloeren

12 – 38 mm (incl. lijmbed)

\*Met PVD-coating



- ① Betegelbaar roestvrijstalen kader
- ② Tegellijm
- ③ DallFlex-afdichtingsmanchet
- ④ Compoundafdichting

Afdekplaat Individual:  
Met opzetstuk voor de betegeling met individuele vloerbedekkingen

Afdekplaat Design:  
Universeel inzetbaar roestvrijstalen design, wordt niet betegeld

## Voordelen

Een smalle rechthoek is alles wat u van CeraFrame Individual ziet: Deze compacte douchegooit biedt veeleisende techniek in een zeer kleine ruimte – en daarnaast talrijke individualiseringsmogelijkheden.

- Vrije positionering in de douche



Montagevideo:  
[dallmer.com/installation](https://dallmer.com/installation)



# CeraFrame Liquid

Besteloverzicht blz. 74  
Leveringsprogramma blz. 130

Nieuwe vorm van esthetiek maakt  
functionaliteit onzichtbaar



CeraFrame Liquid



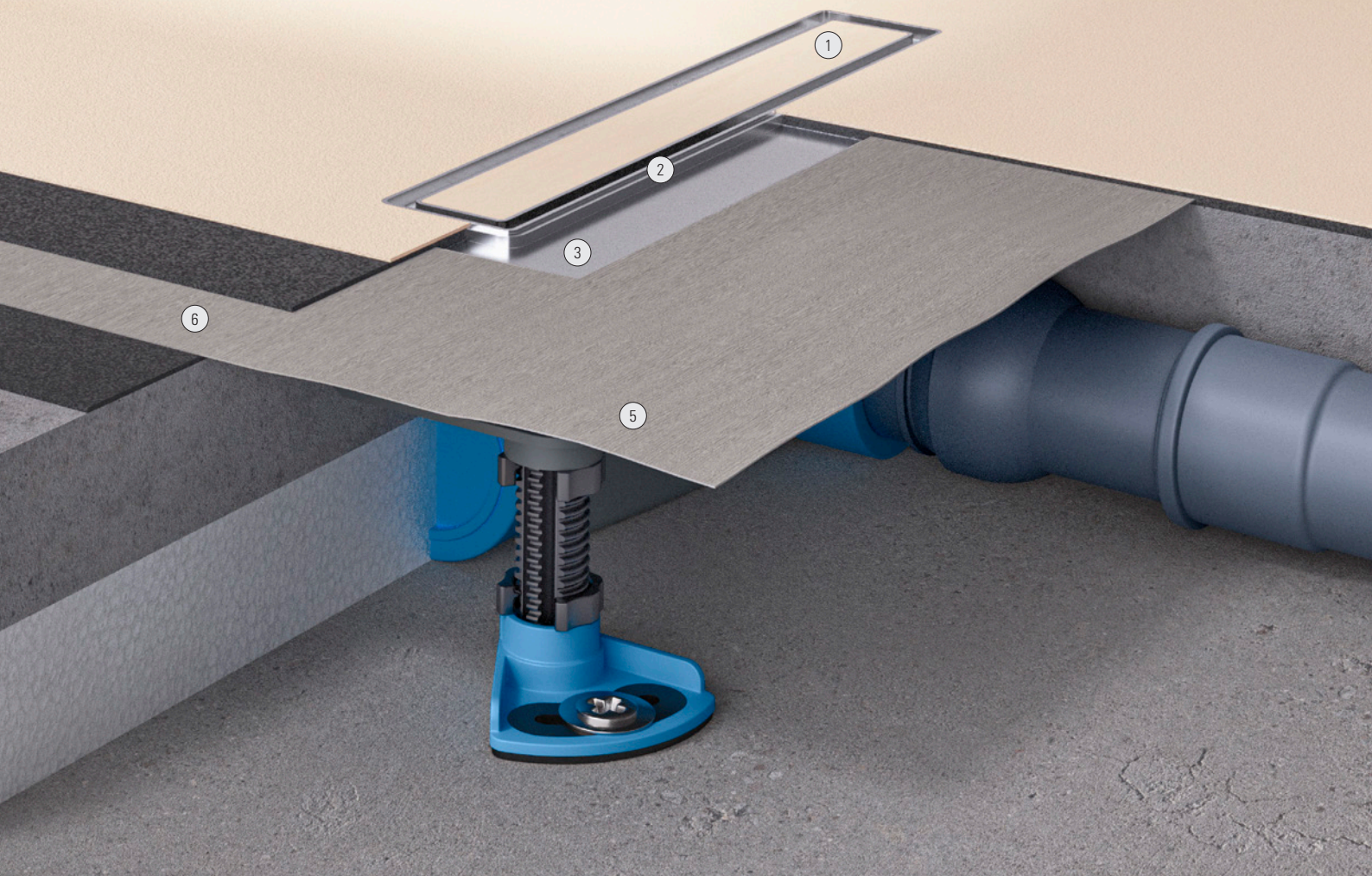




of ④



Materiaal	Roestvrij staal
Passend voor afvoerlichaam	DallFlex 115 / DallFlex / DallFlex Plan / DallFlex verticaal / CeraFlex / CeraFlex Plan / CeraFlex verticaal
Opbouwhoogte	4,5 mm incl. afdichting
Afmeting	270 × 47 mm
Geschikte afwerklagen	Smeerbare dunne afwerkingslagen van bepaalde fabrikanten



- ① Afwerkbaar afdekplaat CeraFrame Liquid
- ② Tweevoudig hulpmiddel bij pleisterwerk
- ③ Douchegoot CeraFrame Liquid
- ④ In de uitvoering verticaal (voor de inbouw met afvoerkolken DallFlex verticaal) leverbaar
- ⑤ DallFlex-afdichtingsmanchet
- ⑥ Compoundafdichting

## Voordelen

CeraFrame Liquid is een nieuw afwateringssysteem. Het massieve, afvoerlichaam, de volledig gesloten afwerkingscontour en de waterdichte verbinding met het DallFlex-afvoerlichaam waarborgen maximale zekerheid voor dunne afwerkingslagen en verhinderen het indringen van vochtigheid onder de bekleding.

- Speciaal ontwikkeld voor dunne afwerkingslagen
- Integreert zich discreet in de doucheruimte omdat de afdekplaat met dezelfde afwerkbekleding wordt voorzien
- Geen grote afwerkingsdiktes en lange droogtijden
- Sterk afvoerlichaam
- Tweevoudig hulpmiddel bij pleisterwerk
- 100 % waterdichte aansluiting met het afvoerlichaam DallFlex volgens DIN 18534

Montagevideo:  
[dallmer.com/installation](https://dallmer.com/installation)





05

Besteloverzicht

Blz. 69

# Het DalIFlex systeem familie

## CeraWall Select



LENGTE	800 mm	900 mm	1000 mm	1100 mm	1200 mm
ROESTVRIJ STAAL MAT	535245	535146	535153	535160	535177
ROESTVRIJ STAAL GEPOLIJST	535252	535108	535115	535122	535139
ZWART MAT	535283	535306	535313	535320	535337
ROODGOUDEN MAT	535344	535351	535368	535375	535382
MESSING MAT	535399	535405	535412	535429	535436

## CeraWall Individual



LENGTE	800 mm	900 mm	1000 mm	1100 mm	1200 mm
ROESTVRIJ STAAL MAT	535269	535207	535214	535221	535238
ZWART MAT	535603	535627	535634	535641	535658
ROODGOUDEN MAT	536891	536907	536914	536921	536938
MESSING MAT	536945	536952	536969	536976	535665

## Afdekplaten CeraWall Individual

Individual



Design



Natuursteen



UITVOERING	Individual	Design	Natuursteen
ROESTVRIJ STAAL MAT	535023	535047	535030
ZWART MAT	537003	537010	–
ROODGOUDEN MAT	537027	537034	–
MESSING MAT	537041	537058	–

## CeraWall Pure



LENGTE	900 mm	1000 mm	1200 mm
ROESTVRIJ STAAL	538475	538482	538499

## CeraWall Select Duo



LENGTE	1300 mm	1400 mm	1500 mm	1600 mm	1700 mm	1800 mm
ROESTVRIJ STAAL MAT	536181	536198	536204	536211	536228	536235
ROESTVRIJ STAAL GEPOLIJST	536105	536112	536129	536136	536143	536150

## CeraWall Individual Duo



LENGTE	1300 mm	1400 mm	1500 mm	1600 mm	1700 mm	1800 mm
ROESTVRIJ STAAL MAT	536020	536037	536044	536051	536068	536075

AFMETINGEN	Individual	Design	Natuursteen	Afdekplaten CeraWall Individual Duo
ROESTVRIJ STAAL MAT	535191	535092	535184	

1300 mm	1400 mm	1500 mm
536457	536464	536471
536419	536426	536433
–	–	–
–	–	–
–	–	–

1300 mm	1400 mm	1500 mm
536518	536525	536532
–	–	–
–	–	–
–	–	–

### Afvoerkolk DallFlex



NOMINALE DIAMETER	DN 40	DN 50		DN 50 verticaal
BOUWHOOGTE	65 mm	90 mm	115 mm	45 mm (zonder montagevoeten 30 mm)
ART. NR.	539014	539007	539557	539076
AFVOERCAPACITEIT (stuwhoogte: 10/20 mm)	0,48/0,5 l/s	0,74/0,8 l/s	0,8/1,1 l/s	0,8/1,0 l/s

+

of

### Afvoerkolk DallFlex EPS-gemonteerd



NOMINALE DIAMETER	DN 40	DN 50
BOUWHOOGTE	65 mm	90 mm
ART. NR.	539311	539304
AFVOERCAPACITEIT (stuwhoogte: 10/20 mm)	0,48/0,5 l/s	0,74/0,8 l/s

+

of

### Afvoerkolk CeraFlex



NOMINALE DIAMETER	DN 40	DN 50	DN 50 verticaal
BOUWHOOGTE	65 mm	90 mm	45 mm (zonder montagevoeten 30 mm)
ART. NR.	537157	537140	537164
AFVOERCAPACITEIT (stuwhoogte: 10/20 mm)	0,48/0,5 l/s	0,74/0,8 l/s	0,8/1,0 l/s

+

### Afvoerkolk DallFlex Duo



NOMINALE DIAMETER	DN 40	DN 50	DN 50 verticaal
BOUWHOOGTE	65 mm	90 mm	45 mm/30 mm (zonder montagevoeten)
ART. NR.	536501	536006	539083
AFVOERCAPACITEIT (stuwhoogte: 10/20 mm)	0,6/0,86 l/s	0,9/1,45 l/s	1,2/2,35 l/s

1900 mm	2000 mm
536242	536259
536167	536174

1900 mm	2000 mm
536082	536099



Individual

Design

Natuursteen

# Het DalIFlex systeem familie

## CeraFloor Select



LENGTE	800 mm	900 mm	1000 mm	1100 mm	1200 mm
ROESTVRIJ STAAL MAT	538000	538024	538048	538055	538062
ROESTVRIJ STAAL GEPOLIJST	538109	538123	538147	538154	538161
ZWART MAT	538239	538253	538277	538284	538291
ROODGOUDEN MAT	538307	538321	538345	538352	538369
MESSING MAT	538376	538390	538413	538420	538437

## CeraFloor Individual



LENGTE	800 – 1500 mm
ROESTVRIJ STAAL MAT	537478
ZWART MAT	537546
ROODGOUDEN MAT	537645
MESSING MAT	537744

## Afdekplaten CeraFloor Individual

Individual



Design



UITVOERING	Individual	Design
ROESTVRIJ STAAL MAT	537379	537386
ZWART MAT	537553	537560
ROODGOUDEN MAT	537652	537669
MESSING MAT	537751	537768

## CeraFloor Pure



LENGTE	900 mm	1000 mm	1200 mm
ROESTVRIJ STAAL	538208	538215	538222

## CeraFloor Select Duo



DIMENSIONS	1300 mm	1400 mm	1500 mm	1600 mm	1700 mm
ROESTVRIJ STAAL MAT	537539	537577	537584	537591	537607
ROESTVRIJ STAAL GEPOLIJST	537447	537454	537461	537485	537492
ZWART MAT	537676	537683	537690	537706	537713



1300 mm	1400 mm	1500 mm
538079	538086	538093
538178	538185	538192
–	–	–
–	–	–
–	–	–

### Afvoerkolk DallFlex



NOMINALE DIAMETER	DN 40	DN 50		DN 50 verticaal
BOUWHOOGTE	65 mm	90 mm	115 mm	45 mm (zonder montagevoeten 30 mm)
ART. NR.	539014	539007	539557	539076
AFVOERCAPACITEIT (stuwhoogte: 10/20 mm)	0,48/0,5 l/s	0,74/0,8 l/s	0,8/1,1 l/s	0,8/1,0 l/s

+

of

### Afvoerkolk DallFlex EPS-gemonteerd



NOMINALE DIAMETER	DN 40	DN 50
BOUWHOOGTE	65 mm	90 mm
ART. NR.	539311	539304
AFVOERCAPACITEIT (stuwhoogte: 10/20 mm)	0,48/0,5 l/s	0,74/0,8 l/s

+

of

### Afvoerkolk CeraFlex



NOMINALE DIAMETER	DN 40	DN 50	DN 50 verticaal
BOUWHOOGTE	65 mm	90 mm	45 mm (zonder montagevoeten 30 mm)
ART. NR.	537157	537140	537164
AFVOERCAPACITEIT (stuwhoogte: 10/20 mm)	0,48/0,5 l/s	0,74/0,8 l/s	0,8/1,0 l/s

+

### Afvoerkolk DallFlex Duo



NOMINALE DIAMETER	DN 40	DN 50	DN 50 verticaal
BOUWHOOGTE	65 mm	90 mm	45 mm/30 mm (zonder montagevoeten)
ART. NR.	536501	536006	539083
AFVOERCAPACITEIT (stuwhoogte: 10/20 mm)	0,6/0,86 l/s	0,9/1,45 l/s	1,2/2,35 l/s

1800 mm	1900 mm	2000 mm
537614	537621	537638
537508	537515	537522
537720	537737	537775

# Het DallFlex systeem familie

## Zentrix



AFMETINGEN	300 x 50 mm
ROESTVRIJ STAAL MAT	511317
ROESTVRIJ STAAL GEPOLIJST	511324
ZWART MAT	511331
ROODGOUDEN MAT	511348
MESSING MAT	511355

## CeraNiveau



AFMETINGEN	300 x 100 mm
ROESTVRIJ STAAL MAT	511362
ROESTVRIJ STAAL GEPOLIJST	511379
ZWART MAT	511386
ROODGOUDEN MAT	511058
MESSING MAT	511065

## CeraFrame Individual



AFMETINGEN	300 x 50 mm
ROESTVRIJ STAAL MAT	537331
ZWART MAT	537348
ROODGOUDEN MAT	537355
MESSING MAT	537362

### Afdekplaten CeraFrame Individual



UITVOERING
ROESTVRIJ STAAL MAT
ZWART MAT
ROODGOUDEN MAT
MESSING MAT

## CeraFrame Liquid Douchegoot voor dunnelaag troffelsystemen



AFMETINGEN	270 x 47 mm
VOOR DN 40/DN 50 ZIJDELINGS	537393
VOOR DN 50 VERTICAAL	537409

### Afvoerkolk DallFlex



NOMINALE DIAMETER	DN 40	DN 50		DN 50 verticaal
BOUWHOOGTE	65 mm	90 mm	115 mm	45 mm (zonder montagevoeten 30 mm)
ART. NR.	539014	539007	539557	539076
AFVOERCAPACITEIT (stuwhoogte: 10/20 mm)	0,48/0,5 l/s	0,74/0,8 l/s	0,8/1,1 l/s	0,8/1,0 l/s



of

### Afvoerkolk DallFlex EPS-gemonteerd



NOMINALE DIAMETER	DN 40	DN 50
BOUWHOOGTE	65 mm	90 mm
ART. NR.	539311	539304
AFVOERCAPACITEIT (stuwhoogte: 10/20 mm)	0,48/0,5 l/s	0,74/0,8 l/s



of






### Afvoerkolk CeraFlex



NOMINALE DIAMETER	DN 40	DN 50	DN 50 verticaal
BOUWHOOGTE	65 mm	90 mm	45 mm (zonder montagevoeten 30 mm)
ART. NR.	537157	537140	537164
AFVOERCAPACITEIT (stuwhoogte: 10/20 mm)	0,48/0,5 l/s	0,74/0,8 l/s	0,8/1,0 l/s

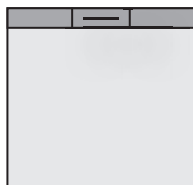
Individual	Design
537379	537386
537553	537560
537652	537669
537751	537768

# Douche-element DallFlex

<p>CeraWall Select</p> 	<table border="1"> <thead> <tr> <th>LENGTE</th> <th>900 mm</th> <th>1000 mm</th> <th>1200 mm</th> </tr> </thead> <tbody> <tr> <td>ROESTVRIJ STAAL MAT</td> <td>535146</td> <td>535153</td> <td>535177</td> </tr> <tr> <td>ROESTVRIJ STAAL GEPOLIJST</td> <td>535108</td> <td>535115</td> <td>535139</td> </tr> <tr> <td>ZWART MAT</td> <td>535306</td> <td>535313</td> <td>535337</td> </tr> <tr> <td>ROODGOUDEN MAT</td> <td>535351</td> <td>535368</td> <td>535382</td> </tr> <tr> <td>MESSING MAT</td> <td>535405</td> <td>535412</td> <td>535436</td> </tr> </tbody> </table>	LENGTE	900 mm	1000 mm	1200 mm	ROESTVRIJ STAAL MAT	535146	535153	535177	ROESTVRIJ STAAL GEPOLIJST	535108	535115	535139	ZWART MAT	535306	535313	535337	ROODGOUDEN MAT	535351	535368	535382	MESSING MAT	535405	535412	535436	
LENGTE	900 mm	1000 mm	1200 mm																							
ROESTVRIJ STAAL MAT	535146	535153	535177																							
ROESTVRIJ STAAL GEPOLIJST	535108	535115	535139																							
ZWART MAT	535306	535313	535337																							
ROODGOUDEN MAT	535351	535368	535382																							
MESSING MAT	535405	535412	535436																							
<p>CeraWall Individual</p> 	<table border="1"> <thead> <tr> <th>LENGTE</th> <th>900 mm</th> <th>1000 mm</th> <th>1200 mm</th> </tr> </thead> <tbody> <tr> <td>ROESTVRIJ STAAL MAT</td> <td>535207</td> <td>535214</td> <td>535238</td> </tr> <tr> <td>ZWART MAT</td> <td>535627</td> <td>535634</td> <td>535658</td> </tr> <tr> <td>ROODGOUDEN MAT</td> <td>536907</td> <td>536914</td> <td>536938</td> </tr> <tr> <td>MESSING MAT</td> <td>536952</td> <td>536969</td> <td>535665</td> </tr> </tbody> </table>	LENGTE	900 mm	1000 mm	1200 mm	ROESTVRIJ STAAL MAT	535207	535214	535238	ZWART MAT	535627	535634	535658	ROODGOUDEN MAT	536907	536914	536938	MESSING MAT	536952	536969	535665					
LENGTE	900 mm	1000 mm	1200 mm																							
ROESTVRIJ STAAL MAT	535207	535214	535238																							
ZWART MAT	535627	535634	535658																							
ROODGOUDEN MAT	536907	536914	536938																							
MESSING MAT	536952	536969	535665																							
<p>Afdekplaten CeraWall Individual</p> <p>Individual </p> <p>Design </p> <p>Natuursteen </p>	<table border="1"> <thead> <tr> <th>SPECIFICATION</th> <th>Individual</th> <th>Design</th> <th>Natuursteen</th> </tr> </thead> <tbody> <tr> <td>ROESTVRIJ STAAL MAT</td> <td>535023</td> <td>535047</td> <td>535030</td> </tr> <tr> <td>ZWART MAT</td> <td>537003</td> <td>537010</td> <td>–</td> </tr> <tr> <td>ROODGOUDEN MAT</td> <td>537027</td> <td>537034</td> <td>–</td> </tr> <tr> <td>MESSING MAT</td> <td>537041</td> <td>537058</td> <td>–</td> </tr> </tbody> </table>	SPECIFICATION	Individual	Design	Natuursteen	ROESTVRIJ STAAL MAT	535023	535047	535030	ZWART MAT	537003	537010	–	ROODGOUDEN MAT	537027	537034	–	MESSING MAT	537041	537058	–					
SPECIFICATION	Individual	Design	Natuursteen																							
ROESTVRIJ STAAL MAT	535023	535047	535030																							
ZWART MAT	537003	537010	–																							
ROODGOUDEN MAT	537027	537034	–																							
MESSING MAT	537041	537058	–																							
<p>CeraWall Pure</p> 	<table border="1"> <thead> <tr> <th>LENGTE</th> <th>900 mm</th> <th>1000 mm</th> <th>1200 mm</th> </tr> </thead> <tbody> <tr> <td>ROESTVRIJ STAAL</td> <td>538475</td> <td>538482</td> <td>538499</td> </tr> </tbody> </table>	LENGTE	900 mm	1000 mm	1200 mm	ROESTVRIJ STAAL	538475	538482	538499																	
LENGTE	900 mm	1000 mm	1200 mm																							
ROESTVRIJ STAAL	538475	538482	538499																							
<p>CeraFloor Select</p> 	<table border="1"> <thead> <tr> <th>LENGTE</th> <th>900 mm</th> <th>1000 mm</th> <th>1200 mm</th> </tr> </thead> <tbody> <tr> <td>ROESTVRIJ STAAL MAT</td> <td>538024</td> <td>538048</td> <td>538062</td> </tr> <tr> <td>ROESTVRIJ STAAL GEPOLIJST</td> <td>538123</td> <td>538147</td> <td>538161</td> </tr> <tr> <td>ZWART MAT</td> <td>538253</td> <td>538277</td> <td>538291</td> </tr> <tr> <td>ROODGOUDEN MAT</td> <td>538321</td> <td>538345</td> <td>538369</td> </tr> <tr> <td>MESSING MAT</td> <td>538390</td> <td>538413</td> <td>538437</td> </tr> </tbody> </table>	LENGTE	900 mm	1000 mm	1200 mm	ROESTVRIJ STAAL MAT	538024	538048	538062	ROESTVRIJ STAAL GEPOLIJST	538123	538147	538161	ZWART MAT	538253	538277	538291	ROODGOUDEN MAT	538321	538345	538369	MESSING MAT	538390	538413	538437	
LENGTE	900 mm	1000 mm	1200 mm																							
ROESTVRIJ STAAL MAT	538024	538048	538062																							
ROESTVRIJ STAAL GEPOLIJST	538123	538147	538161																							
ZWART MAT	538253	538277	538291																							
ROODGOUDEN MAT	538321	538345	538369																							
MESSING MAT	538390	538413	538437																							
<p>CeraFloor Pure</p> 	<table border="1"> <thead> <tr> <th>LENGTE</th> <th>900 mm</th> <th>1000 mm</th> <th>1200 mm</th> </tr> </thead> <tbody> <tr> <td>ROESTVRIJ STAAL</td> <td>538208</td> <td>538215</td> <td>538222</td> </tr> </tbody> </table>	LENGTE	900 mm	1000 mm	1200 mm	ROESTVRIJ STAAL	538208	538215	538222																	
LENGTE	900 mm	1000 mm	1200 mm																							
ROESTVRIJ STAAL	538208	538215	538222																							



## DallFlex Wall



### Standard, DN 50

AFMETINGEN	900 x 900 mm	1000 x 1000 mm	1200 x 1200 mm	900 x 1200 mm
BOUWHOOGTE	105 mm	105 mm	105 mm	105 mm
ART. NR.	540034	540058	540072	540065
AFVOERCAPACITEIT (stuwhoogte: 10/20 mm)	0,74/0,8 l/s	0,74/0,8 l/s	0,74/0,8 l/s	0,74/0,8 l/s

### Plan, DN 40

AFMETINGEN	900 x 900 mm	1000 x 1000 mm	1200 x 1200 mm	900 x 1200 mm
BOUWHOOGTE	85 mm	85 mm	85 mm	85 mm
ART. NR.	540003	540010	540027	540041
AFVOERCAPACITEIT (stuwhoogte: 10/20 mm)	0,48/0,5 l/s	0,48/0,5 l/s	0,48/0,5 l/s	0,48/0,5 l/s

# Douche-element DallFlex

## CeraFloor Select



LENGTE	900 mm	1000 mm	1200 mm
ROESTVRIJ STAAL MAT	538024	538048	538062
ROESTVRIJ STAAL GEPOLIJST	538123	538147	538161
ZWART MAT	538253	538277	538291
ROODGOUDEN MAT	538321	538345	538369
MESSING MAT	538390	538413	538437

## CeraFloor Individual



LENGTE	800 – 1500 mm
ROESTVRIJ STAAL MAT	537478
ZWART MAT	537546
ROODGOUDEN MAT	537645
MESSING MAT	537744

## Afdekplaten CeraFloor Individual

Individual



Design



SPECIFICATION	Individual	Design
ROESTVRIJ STAAL MAT	537379	537386
ZWART MAT	537553	537560
ROODGOUDEN MAT	537652	537669
MESSING MAT	537751	537768

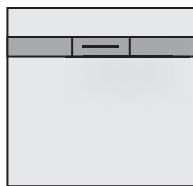
## CeraFloor Pure



LENGTE	900 mm	1000 mm	1200 mm
ROESTVRIJ STAAL	538208	538215	538222



## DallFlex Floor



### Standard, DN 50

AFMETINGEN	900 x 900 mm	1000 x 1000 mm	1200 x 1200 mm	900 x 1200 mm
BOUWHOOGTE	105 mm	105 mm	105 mm	105 mm
ART. NR.	540126	540140	540157	540164
AFVOERCAPACITEIT (stuwhoogte: 10/20 mm)	0,74/0,8 l/s	0,74/0,8 l/s	0,74/0,8 l/s	0,74/0,8 l/s

### Plan, DN 40

AFMETINGEN	900 x 900 mm	1000 x 1000 mm	1200 x 1200 mm	900 x 1200 mm
BOUWHOOGTE	80 mm	80 mm	80 mm	80 mm
ART. NR.	540089	540096	540102	540119
AFVOERCAPACITEIT (stuwhoogte: 10/20 mm)	0,48/0,5 l/s	0,48/0,5 l/s	0,48/0,5 l/s	0,48/0,5 l/s

# Douche-element DallFlex

## Zentrix



SPECIFICATION	300 x 50 mm
ROESTVRIJ STAAL MAT	511317
ROESTVRIJ STAAL GEPOLIJST	511324
ZWART MAT	511331
ROODGOUDEN MAT	511348
MESSING MAT	511355

## CeraNiveau



SPECIFICATION	300 x 100 mm
ROESTVRIJ STAAL MAT	511362
ROESTVRIJ STAAL GEPOLIJST	511379
ZWART MAT	511386
ROODGOUDEN MAT	511058
MESSING MAT	511065

## CeraFrame Individual



SPECIFICATION	300 x 50 mm
ROESTVRIJ STAAL MAT	537331
ZWART MAT	537348
ROODGOUDEN MAT	537355
MESSING MATT	537362

## Afdekplaten CeraFrame Individual

### Individual



### Design

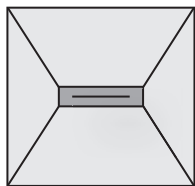


SPECIFICATION	Individual	Design
ROESTVRIJ STAAL MAT	537379	537386
ZWART MAT	537553	537560
ROODGOUDEN MAT	537652	537669
MESSING MAT	537751	537768





## DallFlex Compact



### Standard, DN 50

AFMETINGEN	900 x 900 mm	1000 x 1000 mm	1200 x 1200 mm	900 x 1200 mm
BOUWHOOGTE	105 mm	105 mm	105 mm	105 mm
ART. NR.	540201	540218	540225	540232
AFVOERCAPACITEIT (stuwhoogte: 10/20 mm)	0,74/0,8 l/s	0,74/0,8 l/s	0,74/0,8 l/s	0,74/0,8 l/s

### Plan, DN 40

AFMETINGEN	900 x 900 mm	1000 x 1000 mm	1200 x 1200 mm	900 x 1200 mm
BOUWHOOGTE	80 mm	80 mm	80 mm	80 mm
ART. NR.	540133	540171	540188	540195
AFVOERCAPACITEIT (stuwhoogte: 10/20 mm)	0,48/0,5 l/s	0,48/0,5 l/s	0,48/0,5 l/s	0,48/0,5 l/s



# 06

Leveringsprogramma

Blz. 83

## DALLMER afvoerkolk DallFlex 115

conform DIN EN 1253

voor montage met douchegoten CeraWall, CeraFloor, CeraFrame Individual, Zentrix, CeraNiveau en CeraFrame Liquid, afvoerpijp DN 50 zijdelings, zonder gereedschap aan drie kanten variabel monteerbaar, met kogelgewricht, verstelbaar van 0 – 15 graden

### UITVOERING

- geïntegreerde dekvloerverankering
- flexibele, klikbare afdichtingsmanchet voor veilige aansluiting op contactafdichtingen conform DIN 18534
- geprefabriceerde randisoliestreek
- geluidsisolerende montagevoeten voor bevestiging en hoogteverstelling 115 – 250 mm
- uitneembare stankafsluiter en controleput, waterslot van 50 mm (conform DIN EN 1253)
- haarzeef (optioneel te gebruiken)
- beschermdeksel

### MATERIAAL

afvoerkolk en afvoerpijp van polypropyleen, hoogslagvast

#### AFVOERCAPACITEIT VOLGENS DIN EN 1253 (stuwhoogte: 10/20 mm)

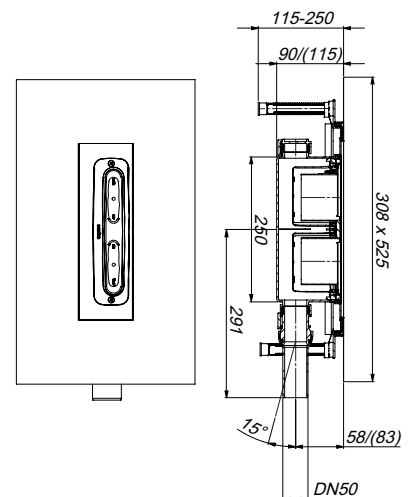
	Eisen	Dallmer
DN 50	0,8 l/s	0,8/1,1 l/s

ARTIKEL	DIAMETER	ART. NR.
afvoerkolk DallFlex 115	DN 50	539557

Bouwhoogte 115 mm



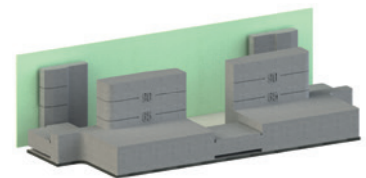
afvoerkolk DallFlex 115



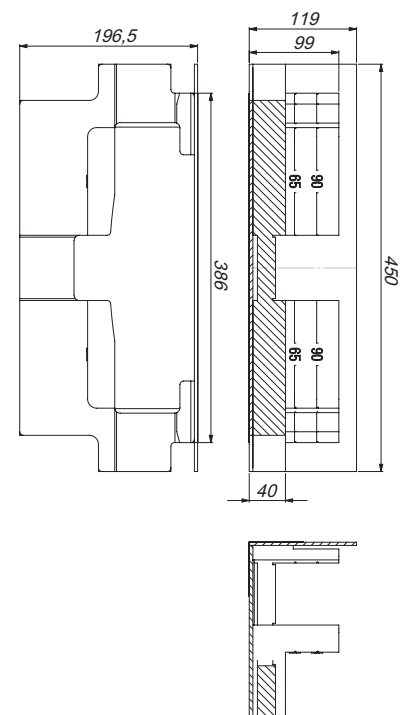
## DALLMER geluidswerend element DallFlex 115

voor montage met afvoerkolk DallFlex 115 en douchegoten CeraFloor, CeraWall, CeraFrame Individual, Zentrix, CeraNiveau en CeraFrame Liquid. Bij montage conform testrapport P-BA 146/2015 (CeraFloor, CeraFrame, Zentrix en CeraNiveau, CeraFrame Liquid) of P-BA 148/2015 (CeraWall) geschikt om te voldoen aan de verhoogde geluidswerende eisen conform DIN 4109 en VDI 4100.

ARTIKEL	ART. NR.
geluidswerend element DallFlex 115	538819



geluidswerend element DallFlex 115



## DALLMER afvoerkolk DallFlex

conform DIN EN 1253

voor montage met douchegoten CeraWall, CeraFloor, CeraFrame Individual, Zentrix, CeraNiveau en CeraFrame Liquid, afvoerpijp DN 50 zijdelings, zonder gereedschap aan drie kanten variabel monteerbaar, met kogelgewricht, verstelbaar van 0 – 15 graden

### UITVOERING

- geïntegreerde dekvloerverankering
- flexibele, klikbare afdichtingsmanchet voor veilige aansluiting op contactafdichtingen conform DIN 18534
- geprefabriceerde randisolatiestrook
- geluidsisolerende montagevoeten voor bevestiging en hoogteverstelling 90 – 250 mm
- uitneembare stankafsluiter en controleput, waterslot van 50 mm (conform DIN EN 1253)
- haarzeef (optioneel te gebruiken)
- beschermdeksel

### MATERIAAL

afvoerkolk en afvoerpijp van polypropyleen, hoogslagvast

#### AFVOERCAPACITEIT VOLGENS DIN EN 1253 (stuwhoogte: 10/20 mm)

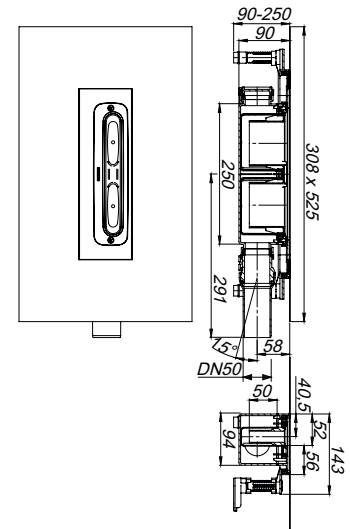
	Eisen	Dallmer
DN 50	0,8 l/s	0,74/0,8 l/s

ARTIKEL	DIAMETER	ART. NR.
afvoerkolk DallFlex	DN 50	539007

Bouwhoogte 90 mm



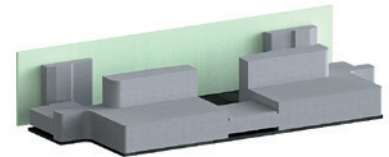
afvoerkolk DallFlex



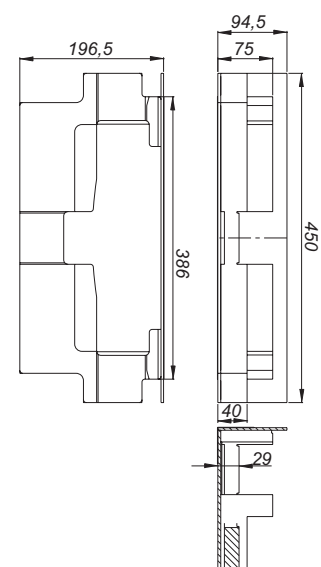
## DALLMER geluidswerend element DallFlex/CeraFlex

voor montage met afvoerkolk DallFlex/CeraFlex en douchegoten CeraFloor, CeraWall, CeraFrame Individual, Zentrix, CeraNiveau en CeraFrame Liquid. Bij montage conform testrapport P-BA 146/2015 (CeraFloor, CeraFrame, Zentrix en CeraNiveau) of P-BA 148/2015 (CeraWall) geschikt om te voldoen aan de verhoogde geluidswerende eisen conform DIN 4109 en VDI 4100.

ARTIKEL	ART. NR.
geluidswerend element DallFlex/CeraFlex	539090



geluidswerend element DallFlex/CeraFlex



## DALLMER afvoerkolk DallFlex EPS-gemonteerd

conform DIN EN 1253

voor montage met douchegoten CeraFloor, CeraWall, CeraFrame Individual, Zentrix en CeraNiveau, afvoerpijp DN 50 zijdelings, zonder gereedschap aan drie kanten variabel monteerbaar, met kogelgewricht verstelbaar van 0 – 15 graden

### UITVOERING

- EPS-ommanteling voor een eenvoudige positionering en fixering met tegellijm
- flexibele, klikbare afdichtingsmanchet voor veilige aansluiting op contactafdichtingen conform DIN 18534
- geprefabriceerde randisolatiestrook
- uitneembare stankafsluiter en controleput, waterslot van 50 mm (conform DIN EN 1253)
- haarzeef (optioneel te gebruiken)
- beschermdeksel

### MATERIAAL

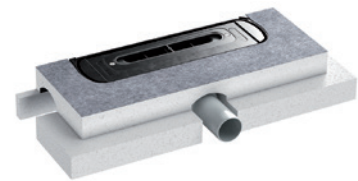
afvoerkolk en afvoerpijp van polypropyleen, hoogslagvast; geëxpandeerd polystyreen-hardschuim (EPS)

#### AFVOERCAPACITEIT VOLGENS DIN EN 1253 (10/20 mm stuwhoogte)

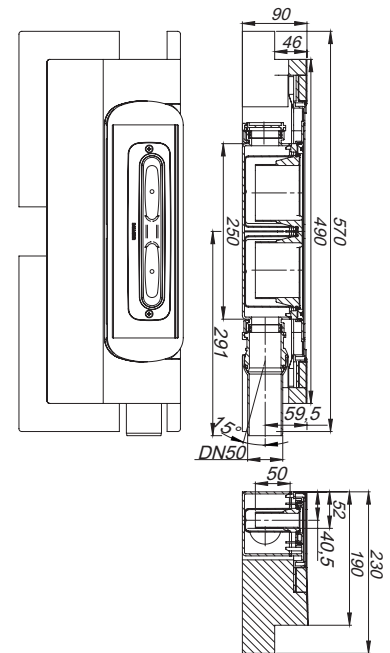
	Eisen	Dallmer
DN 50	0,8 l/s	0,74/0,8 l/s

ARTIKEL	DIAMETER	ART. NR.
afvoerkolk DallFlex EPS-gemonteerd	DN 50	539304

Bouwhoogte 90 mm



afvoerkolk DallFlex EPS-gemonteerd



# Afvoerkolk DallFlex Duo

## DALLMER afvoerkolk DallFlex Duo

conform DIN EN 1253

voor montage met douchegoten CeraWall Select Duo, CeraWall Individual Duo en CeraFloor Select Duo, twee afvoerpijpen DN 50 zijdelings, zonder gereedschap aan drie kanten variabel monteerbaar, met kogelgewricht, verstelbaar van 0 – 15 graden

### UITVOERING

- geïntegreerde dekvloerverankering
- flexibele, klikbare afdichtingsmanchet voor veilige aansluiting op contactafdichtingen conform DIN 18534
- geprefabriceerde randisolatiestrook
- geluidsisolerende montagevoeten voor bevestiging en hoogteverstelling 90 – 250 mm
- uitneembare stankafsluiter en controleput, waterslot van 50 mm (conform DIN EN 1253)
- haarzeef (optioneel te gebruiken)
- beschermdeksel

### MATERIAAL

afvoerkolk en afvoerpijp van polypropyleen, hoogslagvast

#### AFVOERCAPACITEIT VOLGENS DIN EN 1253

(stuwhoogte: 10/20 mm)

	Eisen	Dallmer
DN 50	0,8 l/s	0,9/1,45 l/s

#### ARTIKEL

afvoerkolk DallFlex Duo

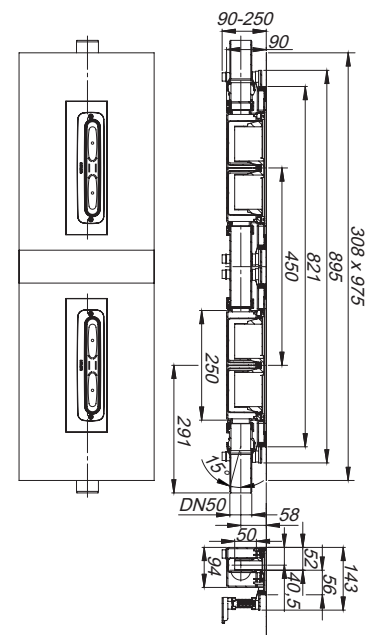
#### DIAMETER ART. NR.

DN 50 536006

Bouwhoogte 90 mm



afvoerkolk DallFlex Duo



## DALLMER geluidswerend element DallFlex Duo

voor montage met afvoerkolk DallFlex Duo en douchegoten CeraWall Select Duo, CeraWall Individual Duo en CeraFloor Select Duo. Bij montage conform testrapport P-BA 148/2015 geschikt om te voldoen aan de verhoogde geluidswerende eisen conform DIN 4109 en VDI 4100.

#### ARTIKEL

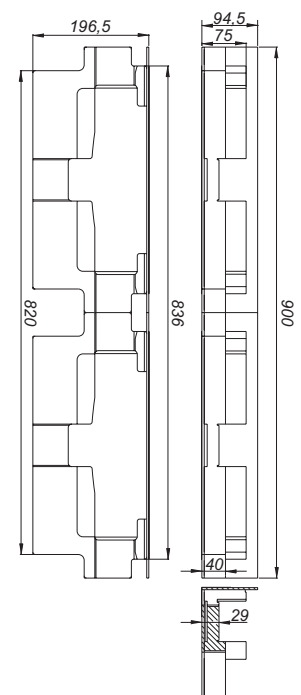
geluidswerend element DallFlex Duo

#### ART. NR.

539113



geluidswerend element DallFlex Duo



## DALLMER afvoerkolk DallFlex Plan

voor montage met douchegoten CeraWall, CeraFloor, CeraFrame Individual, Zentrix, CeraNiveau en CeraFrame Liquid, afvoerpijp DN 40 zijdelings, zonder gereedschap aan drie kanten variabel monteerbaar, met kogelgewricht, verstelbaar van 0 – 15 graden

### UITVOERING

- geïntegreerde dekvloerverankering
- flexibele, klikbare afdichtingsmanchet voor veilige aansluiting op contactafdichtingen conform DIN 18534
- geprefabriceerde randisolatiestrook
- geluidsisolerende montagevoeten voor bevestiging en hoogteverstelling 65 – 250 mm
- uitneembare stankafsluiter en controleput, waterslot van 30 mm (in afwijking van DIN EN 1253)
- haarzeef (optioneel te gebruiken)
- beschermdeksel

### MATERIAAL

afvoerkolk en afvoerpijp van polypropyleen, hoogslagvast

#### AFVOERCAPACITEIT IN DE STIJL VAN DIN EN 1253 TAB. 3, (stuwhoogte: 10/20 mm)

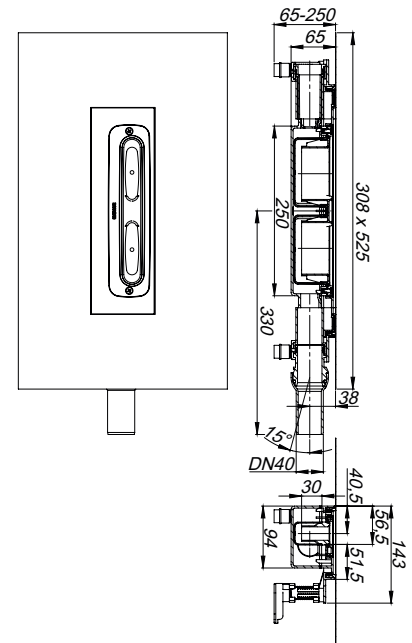
	Eisen	Dallmer
DN 40	0,4 l/s	0,48/0,5 l/s

ARTIKEL	DIAMETER	ART. NR.
afvoerkolk DallFlex Plan	DN 40	539014

Bouwhoogte 65 mm



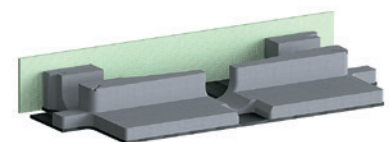
afvoerkolk DallFlex Plan



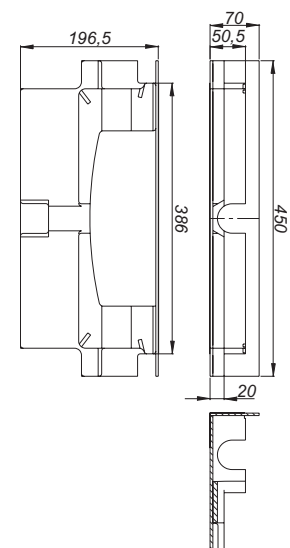
## DALLMER geluidswerend element DallFlex Plan/CeraFlex Plan

voor montage met afvoerkolk DallFlex Plan/CeraFlex Plan en douchegoten CeraFloor, CeraWall, CeraFrame Individual, Zentrix, CeraNiveau en CeraFrame Liquid. Bij montage conform testrapport P-BA 142/2015 (CeraFloor, CeraWall Individual, CeraFrame, Zentrix, CeraNiveau en CeraFrame Liquid) of P-BA 144/2015 (CeraWall Select) geschikt om te voldoen aan de verhoogde geluidswerende eisen conform DIN 4109 en VDI 4100.

ARTIKEL	ART. NR.
geluidswerend element DallFlex Plan/CeraFlex Plan	539106



geluidswerend element DallFlex Plan/CeraFlex Plan





## DALLMER afvoerkolk DallFlex Plan EPS-gemonteerd

voor montage met douchedogten CeraFloor, CeraWall, CeraFrame Individual, Zentrix en CeraNiveau, afvoerpijp DN 40 zijdelings, zonder gereedschap aan drie kanten variabel monteerbaar, met kogelgewricht verstelbaar van 0 – 15 graden

### UITVOERING

- EPS-ommanteling voor een eenvoudige positionering en fixering met tegellijm
- flexibele, klikbare afdichtingsmanchet voor veilige aansluiting op contactafdichtingen conform DIN 18534
- geprefabriceerde randisolatiestrook
- uitneembare stankafsluiter en controleput, waterslot van 30 mm (in afwijking van DIN EN 1253)
- haarzeef (optioneel te gebruiken)
- beschermdeksel

### MATERIAAL

afvoerkolk en afvoerpijp van polypropyleen, hoogslagvast; geëxpandeerd polystyreen-hardschuim (EPS)

#### AFVOERCAPACITEIT IN DE STIJL VAN DIN EN 1253 TAB. 3, (stuwhoogte: 10/20 mm)

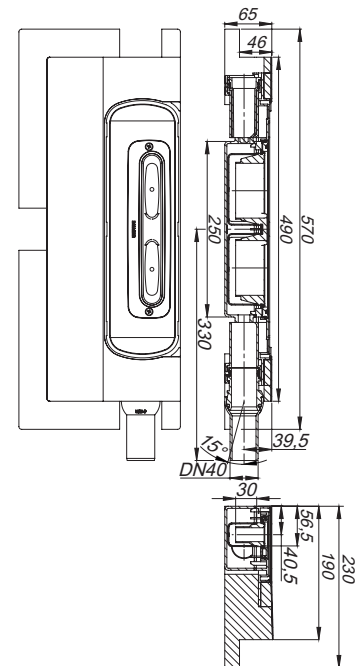
	Eisen	Dallmer
DN 40	0,4 l/s	0,48/0,5 l/s

ARTIKEL	DIAMETER	ART. NR.
afvoerkolk DallFlex Plan EPS-gemonteerd	DN 40	539311

Bouwhoogte 65 mm



afvoerkolk DallFlex Plan EPS-gemonteerd



# Afvoerkolk DallFlex Duo

## DALLMER afvoerkolk DallFlex Duo Plan

voor montage met douchegoten CeraWall Select Duo, CeraWall Individual Duo en CeraFloor Select Duo, twee afvoerpijpen DN 40 zijdelings, zonder gereedschap aan drie kanten variabel monteerbaar, met kogelgewricht, verstelbaar van 0 – 15 graden

### UITVOERING

- geïntegreerde dekvloerverankering
- flexibele, klikbare afdichtingsmanchet voor veilige aansluiting op contactafdichtingen conform DIN 18534
- geprefabriceerde randisolatiestrook
- geluidsisolerende montagevoeten voor bevestiging en hoogteverstelling 65 – 250 mm
- uitneembare stankafsluiter en controleput, waterslot van 30 mm (in afwijking van DIN EN 1253)
- haarzeef (optioneel te gebruiken)
- beschermdeksel

### MATERIAAL

afvoerkolk en afvoerpijp van polypropyleen, hoogslagvast

#### AFVOERCAPACITEIT IN DE STIJL VAN DIN EN 1253 (stuwhoogte: 10/20 mm)

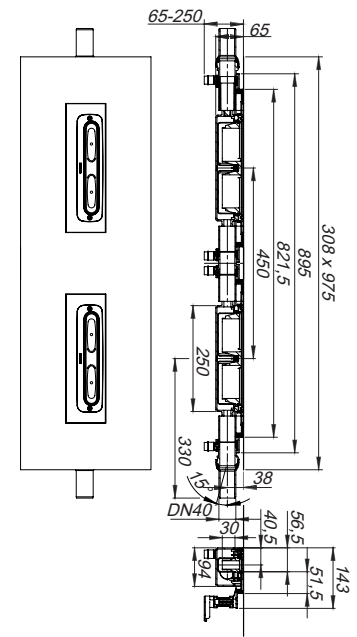
	Eisen	Dallmer
DN 40	0,8 l/s	0,6/0,86 l/s

ARTIKEL	DIAMETER	ART. NR.
afvoerkolk DallFlex Duo Plan	DN 40	536501

Bouwhoogte 65 mm



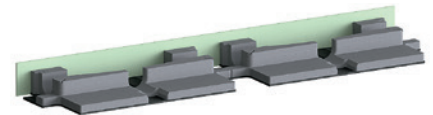
afvoerkolk DallFlex Duo Plan



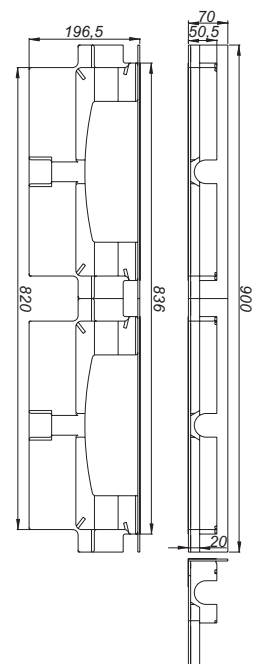
## DALLMER geluidswerend element DallFlex Duo Plan

voor montage met afvoerkolk DallFlex Duo Plan en douchegoten CeraWall Select Duo, CeraWall Individual Duo en CeraFloor Select Duo. Bij montage conform testrapport P-BA 142/2015 (CeraWall Individual Duo) of P-BA 144/2015 (CeraWall Select Duo) geschikt om te voldoen aan de verhoogde geluidswerende eisen conform DIN 4109 en VDI 4100.

ARTIKEL	ART. NR.
geluidswerend element DallFlex Duo Plan	539120



geluidswerend element DallFlex Duo Plan



## DALLMER afvoerkolk DallFlex verticaal

conform DIN EN 1253

voor montage met douchegoten CeraWall, CeraFloor, CeraFrame Individual, Zentrix, CeraNiveau en CeraFrame Liquid verticaal, afvoerkolk DN 50, verticaal

### UITVOERING

- geïntegreerde dekvloerverankering
- flexibele, klikbare afdichtingsmanchet voor veilige aansluiting op contactafdichtingen conform DIN 18534
- geprefabriceerde randisolatiestrook
- geluidsisolerende montagevoeten voor bevestiging en hoogteverstelling 45 – 250 mm
- uitneembare stankafsluiter en controleput, waterslot van 50 mm (conform DIN EN 1253)
- haarzeef (optioneel te gebruiken)
- beschermdeksel

### MATERIAAL

afvoerkolk en afvoerpijp van polypropyleen, hoogslagvast

#### AFVOERCAPACITEIT VOLGENS DIN EN 1253 (stuwhoogte: 10/20 mm)

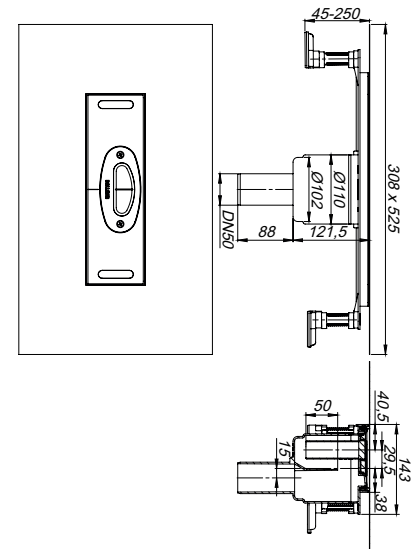
	Eisen	Dallmer
DN 50	0,8 l/s	0,8/1,0 l/s

ARTIKEL	DIAMETER	ART. NR.
afvoerkolk DallFlex verticaal	DN 50	539076

Bouwhoogte 45 mm  
(zonder montagevoeten 30 mm)



afvoerkolk DallFlex verticaal



Diameter kernboor: d: 120 mm

Diameter kernboor voor brandwerend ruwbouwelement 11: d: 157 – 177 mm

## DALLMER brandwerend ruwbouwelement 11

geschikt voor de afvoerkolken DallFlex verticaal.

Voor de montage in F 30/60/90/120 vloerconstructies.

### UITVOERING

- inschuifelement
- zwelmiddellaag
- bevestigingsbeugels
- bekistingshulp
- geluidswerende manchet
- beschermdeksel

Aansluiting van:

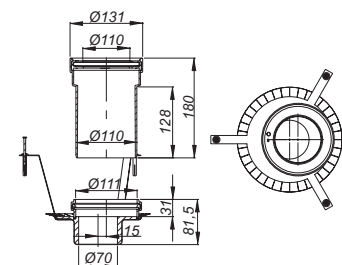
Kunststof buis DN 50 via buismof,

gegoten buis DN 50 via DALLMER HT/SML-buisverbinder DN 50/DN 50 (artikelnr.: 880024)

ARTIKEL	DIAMETER	ART. NR.
brandwerend ruwbouwelement 11	DN 50	515308



brandwerend ruwbouwelement 11



Diameter kernboor: d: 157 – 177 mm

# Afvoerkolk DallFlex Duo

## DALLMER afvoerkolk DallFlex Duo verticaal

conform DIN EN 1253

voor montage met douchegoten CeraWall Select Duo, CeraWall Individual Duo en CeraFloor Select Duo, Twee afvoerelementen, twee afvoerpijpen DN 50, verticaal

### UITVOERING


- geïntegreerde dekvloerverankering
- flexibele, klikbare afdichtingsmanchet voor veilige aansluiting op contactafdichtingen conform DIN 18534
- geprefabriceerde randisolatiestrook
- geluidsisolerende montagevoeten voor bevestiging en hoogteverstelling 45 – 250 mm
- uitneembare stankafsluiter en controlelept, waterslot van 50 mm (conform DIN EN 1253)
- haarzeef (optioneel te gebruiken)
- beschermdeksel

### MATERIAAL

afvoerkolk en afvoerpijp van polypropyleen, hoogslagvast

#### AFVOERCAPACITEIT VOLGENS DIN EN 1253 (stuwhoogte: 10/20 mm)

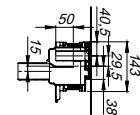
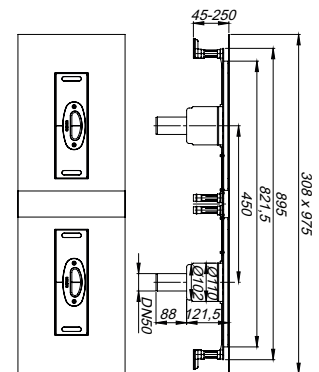
	Eisen	Dallmer
DN 50	0,8 l/s	1,2/2,35 l/s

ARTIKEL	DIAMETER	ART. NR.
 afvoerkolk DallFlex Duo verticaal	DN 50	539083

Bouwhoogte 45 mm  
(zonder montagevoeten 30 mm)



afvoerkolk DallFlex Duo verticaal



Diameter kernboor: d: 120 mm

Diameter kernboor voor brandwerend ruwbouwelement 11 Duo: d: 157 – 177 mm

## DALLMER brandwerend ruwbouwelement 11 Duo

geschikt voor de afvoerkolken DallFlex Duo verticaal.  
Voor de montage in F 30/60/90/120 vloerconstructies.

### UITVOERING

- inschuifelement
- zwelmiddellaag
- bevestigingsbeugels
- bekistingshulp
- geluidswerende manchet
- beschermdeksel

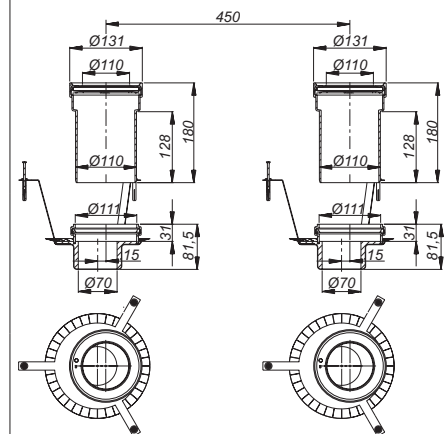
Aansluiting van:

Kunststof buis DN 50 via buismof,  
gegoten buis DN 50 via DALLMER HT/SML-buisverbinder DN 50/DN 50 (artikelnr.: 880024)

ARTIKEL	DIAMETER	ART. NR.
brandwerend ruwbouwelement 11 Duo	DN 50	515315



brandwerend ruwbouwelement 11 Duo



Diameter kernboor: d: 157 – 177 mm

## DALLMER afvoerkolk CeraFlex

conform DIN EN 1253

voor montage met douchegoten CeraFloor, CeraWall, CeraFrame Individual, Zentrix, CeraNiveau en CeraFrame Liquid, afvoerpijp DN 50 zijdelings, zonder gereedschap aan drie kanten variabel monteerbaar, met kogelgewricht, verstelbaar van 0 – 15 graden

### UITVOERING

- polymeerbetonkraag met ingegoten bouwstaalmat
- flexibele, klikbare afdichtingsmanchet voor veilige aansluiting op contactafdichtingen conform DIN 18534
- geprefabriceerde randisolatiestrook
- geluidsisolerende montagevoeten voor bevestiging en hoogteverstelling 90 – 240 mm
- uitneembare stankafsluiter en controleput, waterslot van 50 mm (conform DIN EN 1253)
- haarzeef (optioneel te gebruiken)
- beschermdeksel

### MATERIAAL

afvoerkolk en afvoerpijp van polypropyleen, hoogslagvast

#### AFVOERCAPACITEIT VOLGENS DIN EN 1253 (stuwhoogte: 10/20 mm)

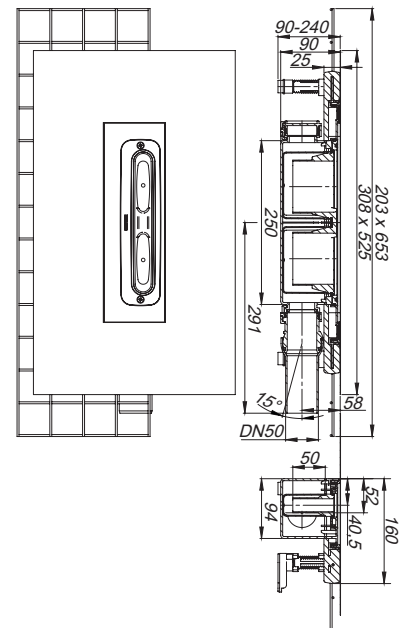
	Eisen	Dallmer
DN 50	0,8 l/s	0,74/0,8 l/s

ARTIKEL	DIAMETER	ART. NR.
afvoerkolk CeraFlex	DN 50	537140

Bouwhoogte 90 mm



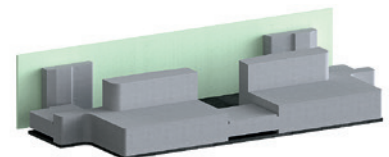
afvoerkolk CeraFlex



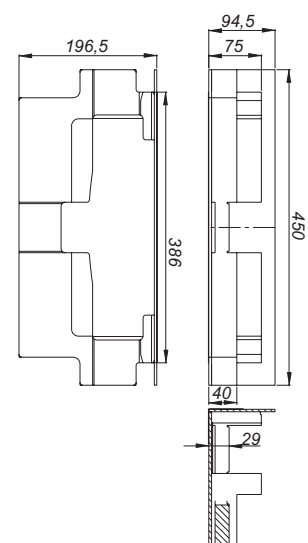
## DALLMER geluidswerend element DallFlex/CeraFlex

voor montage met afvoerkolk DallFlex/CeraFlex en douchegoten CeraFloor, CeraWall, CeraFrame Individual, Zentrix, CeraNiveau en CeraFrame Liquid. Bij montage conform testrapport P-BA 146/2015 (CeraFloor, CeraFrame, Zentrix en CeraNiveau) of P-BA 148/2015 (CeraWall) geschikt om te voldoen aan de verhoogde geluidswerende eisen conform DIN 4109 en VDI 4100.

ARTIKEL	ART. NR.
geluidswerend element DallFlex/CeraFlex	539090



geluidswerend element DallFlex/CeraFlex



## DALLMER afvoerkolk CeraFlex Plan

voor montage met douchegoten CeraFloor, CeraWall, CeraFrame Individual, Zentrix, CeraNiveau en CeraFrame Liquid, afvoerpijp DN 40 zijdelings, zonder gereedschap aan drie kanten variabel monteerbaar, met kogelgewricht, verstelbaar van 0 – 15 graden

### UITVOERING

- polymeerbetonkraag met ingegoten bouwstaalmat
- flexibele, klikbare afdichtingsmanchet voor veilige aansluiting op contactafdichtingen conform DIN 18534
- geprefabriceerde randisoliestroom
- geluidsisolerende montagevoeten voor bevestiging en hoogteverstelling 65 – 240 mm
- uitneembare stankafsluiter en controleput, waterslot van 30 mm (in afwijking van DIN EN 1253)
- haarzeef (optioneel te gebruiken)
- beschermdeksel

### MATERIAAL

afvoerkolk en afvoerpijp van polypropyleen, hoogslagvast

#### AFVOERCAPACITEIT IN DE STIJL VAN DIN EN 1253 TAB. 3, (stuwhoogte: 10/20 mm)

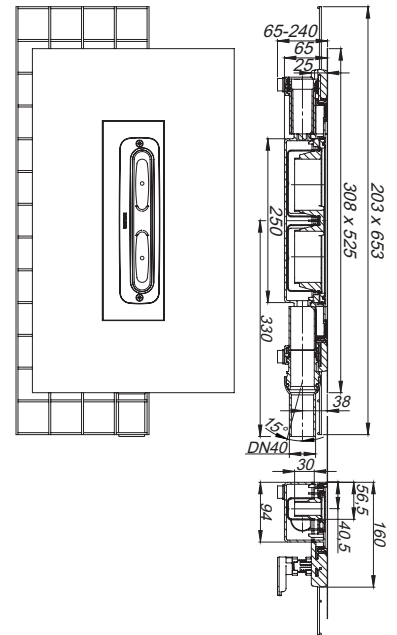
	Eisen	Dallmer
DN 40	0,4 l/s	0,48/0,5 l/s

ARTIKEL	DIAMETER	ART. NR.
afvoerkolk CeraFlex Plan	DN 40	537157

Bouwhoogte 65 mm



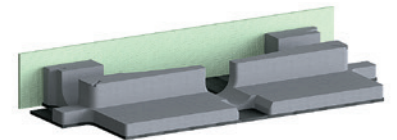
afvoerkolk CeraFlex Plan



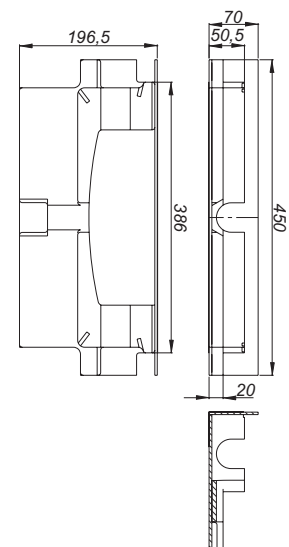
## DALLMER geluidswerend element DallFlex Plan/CeraFlex Plan

voor montage met afvoerkolk DallFlex Plan/CeraFlex Plan en douchegoten CeraFloor, CeraWall, CeraFrame Individual, Zentrix, CeraNiveau en CeraFrame Liquid. Bij montage conform testrapport P-BA 142/2015 (CeraFloor, CeraWall Individual, CeraFrame, Zentrix, CeraNiveau en CeraFrame Liquid) of P-BA 144/2015 (CeraWall Select) geschikt om te voldoen aan de verhoogde geluidswerende eisen conform DIN 4109 en VDI 4100.

ARTIKEL	ART. NR.
geluidswerend element DallFlex Plan/CeraFlex Plan	539106



geluidswerend element DallFlex Plan/CeraFlex Plan



## DALLMER afvoerkolk CeraFlex verticaal

conform DIN EN 1253

voor montage met douchegoten CeraFloor, CeraWall, CeraFrame Individual, Zentrix, CeraNiveau en CeraFrame Liquid verticaal, afvoerkolk DN 50, verticaal

### UITVOERING

- polymeerbetonkraag met ingegoten bouwstaal
- flexibele, klikbare afdichtingsmanchet voor veilige aansluiting op contactafdichtingen conform DIN 18534
- geprefabriceerde randisolatiestrook
- geluidsisolerende montagevoeten voor bevestiging en hoogteverstelling 45 – 240 mm
- uitneembare stankafsluiter en controleput, waterslot van 50 mm (conform DIN EN 1253)
- haarzeef (optioneel te gebruiken)
- beschermdeksel

### MATERIAAL

afvoerkolk en afvoerpijp van polypropyleen, hoogslagvast

#### AFVOERCAPACITEIT VOLGENS DIN EN 1253

(stuwhoogte: 10/20 mm)

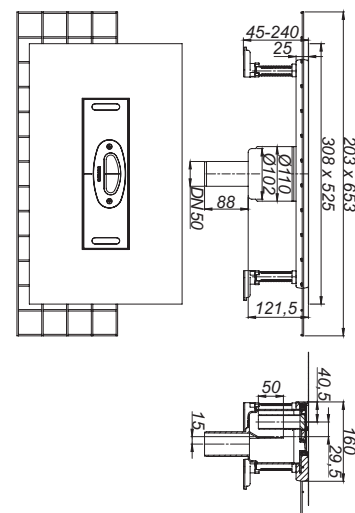
	Eisen	Dallmer
DN 50	0,8 l/s	0,8/1,0 l/s

ARTIKEL	DIAMETER	ART. NR.
afvoerkolk CeraFlex verticaal	DN 50	537164

Bouwhoogte 45 mm  
(zonder montagevoeten 30 mm)



afvoerkolk CeraFlex verticaal



Diameter kernboor: d: 120 mm

Diameter kernboor voor brandwerend ruwbouwelement 11: d: 157 – 177 mm

## DALLMER brandwerend ruwbouwelement 11

geschikt voor de afvoerkolken DallFlex en CeraFlex verticaal.

Voor de montage in F 30/60/90/120 vloerconstructies.

### UITVOERING

- inschuifelement
- zwelmiddellaag
- bevestigingsbeugels
- bekistingshulp
- geluidswerende manchet
- beschermdeksel

Aansluiting van:

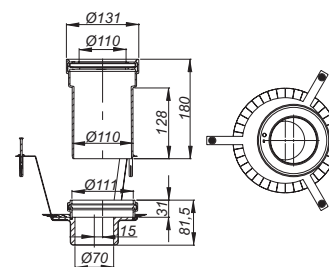
Kunststof buis DN 50 via buismof,

gegoten buis DN 50 via DALLMER HT/SML-buisverbinder DN 50/DN 50 (artikelnr.: 880024)

ARTIKEL	DIAMETER	ART. NR.
brandwerend ruwbouwelement 11	DN 50	515308



brandwerend ruwbouwelement 11



Diameter kernboor: d: 157 – 177 mm

# Douche-element DallFlex Wall

## DALLMER douche-element DallFlex Wall

conform DIN EN 1253

met wandzijdig afvoerpunt voor inbouw met douchegoten CeraWall Select/Individual, CeraFloor Select/Pure. Afvoerpijp DN 50 zijdelings, zonder gereedschap aan drie kanten variabel monteerbaar, met kogelgewricht verstelbaar van 0 – 15 graden

### UITVOERING

- afvoerkolk DallFlex conform DIN EN 1253
- flexibele, klikbare afdichtingsmanchet voor veilige aansluiting op contactafdichtingen conform DIN 18534
- uitneembare stankafsluiter en controlepeut, waterslot van 50 mm (conform DIN EN 1253)
- haarzeef (optioneel te gebruiken)
- beschermdeksel
- met rolstoel berijdbaar vanaf een tegelafmeting 5 x 5 cm

### MATERIAAL

geëxpandeerd polystyreen-hardschuim (EPS), aan de bovenkant gewapend met glasvezelweefsel en gelamineerd met een waterdicht vlies; afvoerkolk en afvoerpijp van polypropyleen, hoogslagvast

#### AFVOERCAPACITEIT VOLGENS DIN EN 1253 (10/20 mm stuwhoogte)

	Eisen	Dallmer
DN 50	0,8 l/s	0,74/0,8 l/s

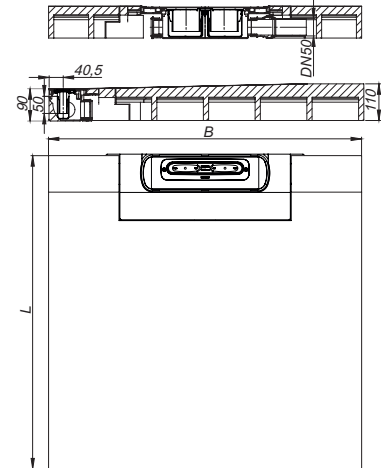
ARTIKEL	DIAMETER	B x L	ART. NR.
douche-element DallFlex Wall	DN 50	900 x 900 mm	540034
douche-element DallFlex Wall	DN 50	1000 x 1000 mm	540058
douche-element DallFlex Wall	DN 50	1200 x 1200 mm	540072
douche-element DallFlex Wall	DN 50	900 x 1200 mm	540065
geluidswerend douche-element DallFlex Wall	DN 50	900 x 900 mm	540249
geluidswerend douche-element DallFlex Wall	DN 50	1000 x 1000 mm	540256
geluidswerend douche-element DallFlex Wall	DN 50	1200 x 1200 mm	540263
geluidswerend douche-element DallFlex Wall	DN 50	900 x 1200 mm	540270

Geluidswerend douche-element DallFlex Wall:

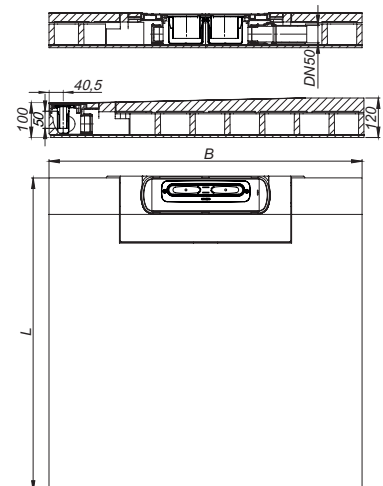
Bij montage conform testrapport geschikt om te voldoen aan de verhoogde geluidswerende eisen conform DIN 4109 en VDI 4100.



douche-element DallFlex Wall



élément de douche anti-bruit DallFlex Wall





# Douche-element DallFlex Wall

## DALLMER douche-element DallFlex Wall Plan

met wandzijdig afvoerpunt voor inbouw met douchegoten CeraWall Select/Individual, CeraFloor Select/Pure. Afvoerpijp DN 40 zijdelings, zonder gereedschap aan drie kanten variabel monteerbaar, met kogelgewricht verstelbaar van 0 – 15 graden

### UITVOERING

- afvoerkolk DallFlex Plan
- flexibele, klikbare afdichtingsmanchet voor veilige aansluiting op contactafdichtingen conform DIN 18534
- uitneembare stankafsluiter en controleput, waterslot van 30 mm (in afwijking van DIN EN 1253)
- haarzeef (optioneel te gebruiken)
- beschermdeksel
- met rolstoel bereikbaar vanaf een tegelafmeting 5 x 5 cm

### MATERIAAL

geëxpandeerd polystyreen-hardschuim (EPS), aan de bovenkant gewapend met glasvezelweefsel en gelamineerd met een waterdicht vlies; afvoerkolk en afvoerpijp van polypropyleen, hoogslagvast

#### AFVOERCAPACITEIT IN DE STIJL VAN DIN EN 1253

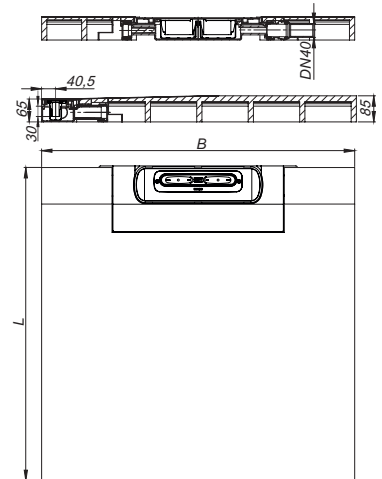
TAB. 3, (stuwhoogte: 10/20 mm)

	Eisen	Dallmer
DN 40	0,4 l/s	0,48/0,5 l/s

ARTIKEL	DIAMETER	B x L	ART. NR.
douche-element DallFlex Wall Plan	DN 40	900 x 900 mm	540003
douche-element DallFlex Wall Plan	DN 40	1000 x 1000 mm	540010
douche-element DallFlex Wall Plan	DN 40	1200 x 1200 mm	540027
douche-element DallFlex Wall Plan	DN 40	900 x 1200 mm	540041



douche-element DallFlex Wall Plan



# Douche-element DallFlex Floor

## DALLMER douche-element DallFlex Floor

conform DIN EN 1253

met wandzijdig afvoerpunt voor inbouw met douchegoten CeraFloor Select, Individual en Pure. Afvoerpijp DN 50 zijdelings, zonder gereedschap aan drie kanten variabel monteerbaar, met kogelgewricht verstelbaar van 0 – 15 graden

### UITVOERING

- afvoerkolk DallFlex conform DIN EN 1253
- flexibele, klikbare afdichtingsmanchet voor veilige aansluiting op contactafdichtingen conform DIN 18534
- uitneembare stankafsluiter en controlepeut, waterslot van 50 mm (conform DIN EN 1253)
- haarzeef (optioneel te gebruiken)
- beschermdeksel
- met rolstoel berijdbaar vanaf een tegelafmeting 5 x 5 cm

### MATERIAAL

geëxpandeerd polystyreen-hardschuim (EPS), aan de bovenkant gewapend met glasvezelweefsel en gelamineerd met een waterdicht vlies; afvoerkolk en afvoerpijp van polypropyleen, hoogslagvast

#### AFVOERCAPACITEIT VOLGENS DIN EN 1253 (10/20 mm stuwhoogte)

	Eisen	Dallmer
DN 50	0,8 l/s	0,74/0,8 l/s

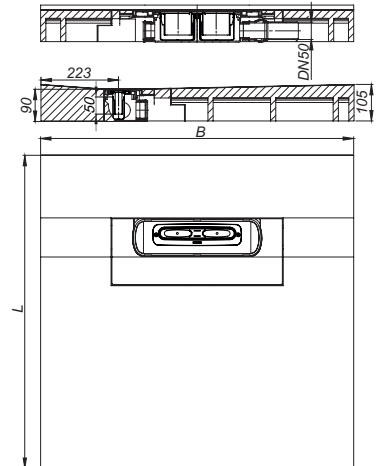
ARTIKEL	DIAMETER	B x L	ART. NR.
douche-element DallFlex Floor	DN 50	900 x 900 mm	540126
douche-element DallFlex Floor	DN 50	1000 x 1000 mm	540140
douche-element DallFlex Floor	DN 50	1200 x 1200 mm	540157
douche-element DallFlex Floor	DN 50	900 x 1200 mm	540164
geluidswerend douche-element DallFlex Floor	DN 50	900 x 900 mm	540287
geluidswerend douche-element DallFlex Floor	DN 50	1000 x 1000 mm	540294
geluidswerend douche-element DallFlex Floor	DN 50	1200 x 1200 mm	540300
geluidswerend douche-element DallFlex Floor	DN 50	900 x 1200 mm	540317

Geluidswerend douche-element DallFlex Floor:

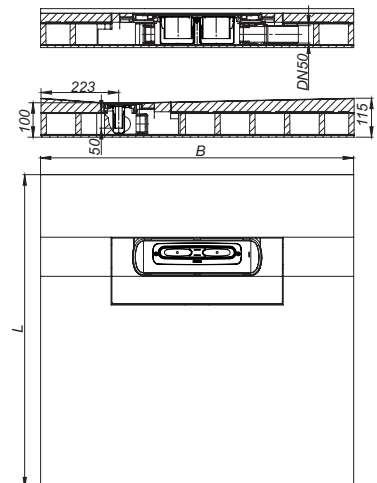
Bij montage conform testrapport geschikt om te voldoen aan de verhoogde geluidswerende eisen conform DIN 4109 en VDI 4100.



douche-element DallFlex Floor



geluidswerend douche-element DallFlex Floor



# Douche-element DallFlex Floor

## DALLMER douche-element DallFlex Floor Plan

met wandzijdig afvoerpunt voor inbouw met douchegoten CeraFloor Select, Individual en Pure. Afvoerpijp DN 40 zijdelings, zonder gereedschap aan drie kanten variabel monteerbaar, met kogelgewricht verstelbaar van 0 – 15 graden

### UITVOERING

- afvoerkolk DallFlex Plan
- flexibele, klikbare afdichtingsmanchet voor veilige aansluiting op contactafdichtingen conform DIN 18534
- uitneembare stankafsluiter en controlepeut, waterslot van 30 mm (in afwijking van DIN EN 1253)
- haarzeef (optioneel te gebruiken)
- beschermdeksel
- met rolstoel bereikbaar vanaf een tegelafmeting 5 x 5 cm

### MATERIAAL

geëxpandeerd polystyreen-hardschuim (EPS), aan de bovenkant gewapend met glasvezelweefsel en gelamineerd met een waterdicht vlies; afvoerkolk en afvoerpijp van polypropyleen, hoogslagvast

#### AFVOERCAPACITEIT IN DE STIJL VAN DIN EN 1253

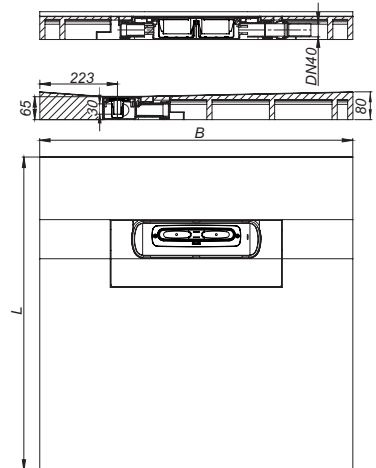
TAB. 3, (stuwhoogte: 10/20 mm)

	Eisen	Dallmer
DN 40	0,4 l/s	0,48/0,5 l/s

ARTIKEL	DIAMETER	B x L	ART. NR.
douche-element DallFlex Floor Plan	DN 40	900 x 900 mm	540089
douche-element DallFlex Floor Plan	DN 40	1000 x 1000 mm	540096
douche-element DallFlex Floor Plan	DN 40	1200 x 1200 mm	540102
douche-element DallFlex Floor Plan	DN 40	900 x 1200 mm	540119



douche-element DallFlex Floor Plan



# Douche-element DallFlex Compact

## DALLMER douche-element DallFlex Compact

conform DIN EN 1253

met centraal afvoerpunt voor inbouw met douchegoten Zentrix, CeraNiveau en CeraFrame.  
Afvoerpijp DN 50 zijdelings, zonder gereedschap aan drie kanten variabel monteerbaar,  
met kogelgewricht verstelbaar van 0 – 15 graden

### UITVOERING

- afvoerkolk DallFlex conform DIN EN 1253
- flexibele, klikbare afdichtingsmanchet voor veilige aansluiting op contactafdichtingen conform DIN 18534
- uitneembare stankafsluiter en controlepeut, waterslot van 50 mm (conform DIN EN 1253)
- haarzeef (optioneel te gebruiken)
- beschermdeksel
- met rolstoel berijdbaar vanaf een tegelafmeting 5 x 5 cm

### MATERIAAL

geëxpandeerd polystyreen-hardschuim (EPS), aan de bovenkant gewapend met glasvezelweefsel en gelamineerd met een waterdicht vlies; afvoerkolk en afvoerpijp van polypropyleen, hoogslagvast

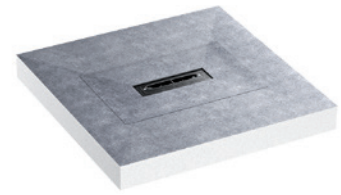
#### AFVOERCAPACITEIT VOLGENS DIN EN 1253 (10/20 mm stuwhoogte)

	Eisen	Dallmer
DN 50	0,8 l/s	0,74/0,8 l/s

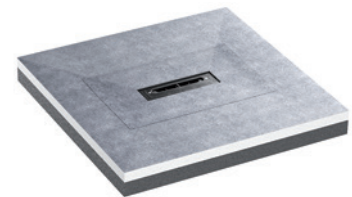
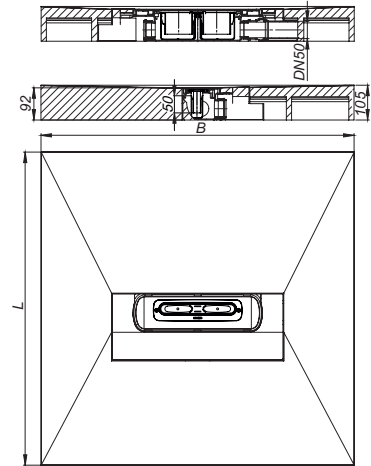
ARTIKEL	DIAMETER	B x L	ART. NR.
douche-element DallFlex Compact	DN 50	900 x 900 mm	540201
douche-element DallFlex Compact	DN 50	1000 x 1000 mm	540218
douche-element DallFlex Compact	DN 50	1200 x 1200 mm	540225
douche-element DallFlex Compact	DN 50	900 x 1200 mm	540232
geluidswerend douche-element DallFlex Compact	DN 50	900 x 900 mm	540324
geluidswerend douche-element DallFlex Compact	DN 50	1000 x 1000 mm	540331
geluidswerend douche-element DallFlex Compact	DN 50	1200 x 1200 mm	540348
geluidswerend douche-element DallFlex Compact	DN 50	900 x 1200 mm	540355

Geluidswerend douche-element DallFlex Compact:

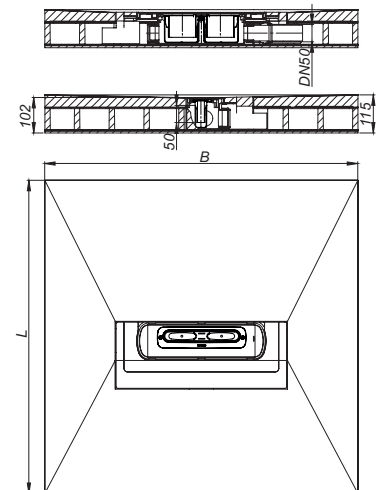
Bij montage conform testrapport geschikt om te voldoen aan de verhoogde geluidswerende eisen conform DIN 4109 en VDI 4100.



douche-element DallFlex Compact



geluidswerend douche-element DallFlex Compact



# Douche-element DallFlex Compact

## DALLMER douche-element DallFlex Compact Plan

met centraal afvoerpunt voor inbouw met douchegoten Zentrix, CeraNiveau en CeraFrame. Afvoerpip DN 40 zijdelings, zonder gereedschap aan drie kanten variabel monteerbaar, met kogelgewricht verstelbaar van 0 – 15 graden

### UITVOERING

- afvoerkolk DallFlex Plan
- flexibele, klikbare afdichtingsmanchet voor veilige aansluiting op contactafdichtingen conform DIN 18534
- uitneembare stankafsluiter en controlepeut, waterslot van 30 mm (in afwijking van DIN EN 1253)
- haarzeef (optioneel te gebruiken)
- beschermdeksel
- met rolstoel bereikbaar vanaf een tegelafmeting 5 x 5 cm

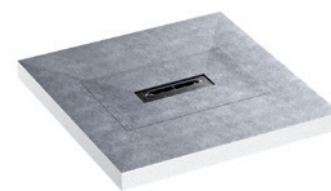
### MATERIAAL

geëxpandeerd polystyreen-hardschuim (EPS), aan de bovenkant gewapend met glasvezelweefsel en gelamineerd met een waterdicht vlies; afvoerkolk en afvoerpip van polypropyleen, hoogslagvast

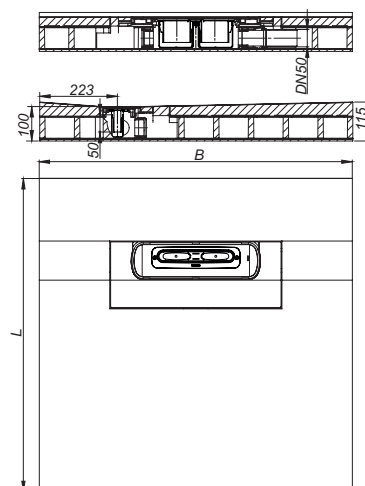
#### AFVOERCAPACITEIT IN DE STIJL VAN DIN EN 1253 TAB. 3, (stuwhoogte: 10/20 mm)

	Eisen	Dallmer
DN 40	0,4 l/s	0,48/0,5 l/s

ARTIKEL	DIAMETER	B x L	ART. NR.
douche-element DallFlex Compact Plan	DN 40	900 x 900 mm	540133
douche-element DallFlex Compact Plan	DN 40	1000 x 1000 mm	540171
douche-element DallFlex Compact Plan	DN 40	1200 x 1200 mm	540188
douche-element DallFlex Compact Plan	DN 40	900 x 1200 mm	540195



douche-element DallFlex Compact Plan

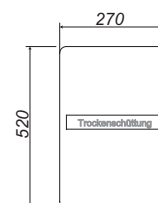


## DALLMER geluidswerende droogstorting

Toebehoor bij de geluidswerende douche-elementen DallFlex.

Verbruik		
Afmeting douche-element	kg	Aantal zakken
900 x 900 mm	42,52	2
900 x 1200 mm	59,64	3
1000 x 1000 mm	54,58	3
1200 x 1200 mm	82,49	4

ARTIKEL	KWANTITEIT	ART. NR.
geluidswerende droogstorting	22,5 kg	540362



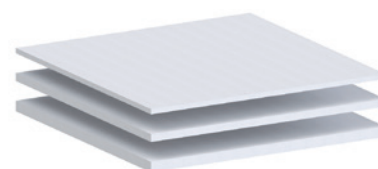
## DALLMER onderbouwset douche-element DallFlex

voor de hoogte-aanpassing van de douche-elementen DallFlex. Drie met elkaar te combineren onderbouwelementen met een hoogte van 20, 30 en 40 mm.

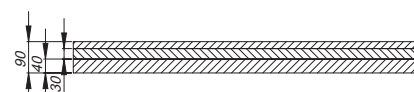
### MATERIAAL

geëxpandeerd polystyreen-hardschuim (EPS)

ARTIKEL	B x L	ART. NR.
onderbouwset douche-element DallFlex	900 x 900 mm	540393
onderbouwset douche-element DallFlex	1000 x 1000 mm	540409
onderbouwset douche-element DallFlex	1200 x 1200 mm	540416
onderbouwset douche-element DallFlex	900 x 1200 mm	540423



onderbouwset douche-element DallFlex



# Douchegoten CeraWall Select

## DALLMER douchegoot CeraWall Select roestvrij staal mat

voor montage met alle afvoerkolken CeraFlex, DallFlex en alle douche-elementen DallFlex Wall. Afvoerrail met precisieverval aan meerdere zijden, zichtbaar bij overgang tussen muur en vloer geïnstalleerd. Geschikt voor vloerbedekkingen 10 – 24 mm en wandbekledingen 12 – 24 mm (incl. lijmbed), op de millimeter nauwkeurig in de lengte aanpasbaar.

### UITVOERING

- afdekplaat
- zelfklevende veiligheidsband S 3 met snijbeschermingswapening van roestvrij staal voor bescherming van de oppervlakteafdichting en geluiddempende band voor ont koppeling van het bouwwerk
- montage toebehoren en plaatsingshulpmiddelen
- beschermdeksel

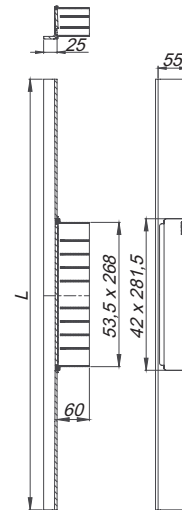
### MATERIAAL

roestvrij staal 1.4301, massief 5 mm, mat gesatineerd, belastingsklasse K 3 (300 kg)

ARTIKEL	AFMETINGEN	ART. NR.
douchegoot CeraWall Select roestvrij staal mat	800 mm	535245
douchegoot CeraWall Select roestvrij staal mat	900 mm	535146
douchegoot CeraWall Select roestvrij staal mat	1000 mm	535153
douchegoot CeraWall Select roestvrij staal mat	1100 mm	535160
douchegoot CeraWall Select roestvrij staal mat	1200 mm	535177
douchegoot CeraWall Select roestvrij staal mat	1300 mm	536457
douchegoot CeraWall Select roestvrij staal mat	1400 mm	536464
douchegoot CeraWall Select roestvrij staal mat	1500 mm	536471



douchegoot CeraWall Select roestvrij staal mat



## DALLMER douchegoot CeraWall Select roestvrij staal gepolijst

voor montage met alle afvoerkolken CeraFlex, DallFlex en alle douche-elementen DallFlex Wall. Afvoerrail met precisieverval aan meerdere zijden, zichtbaar bij overgang tussen muur en vloer geïnstalleerd. Geschikt voor vloerbedekkingen 10 – 24 mm en wandbekledingen 12 – 24 mm (incl. lijmbed), op de millimeter nauwkeurig in de lengte aanpasbaar.

### UITVOERING

- afdekplaat
- zelfklevende veiligheidsband S 3 met snijbeschermingswapening van roestvrij staal voor bescherming van de oppervlakteafdichting en geluiddempende band voor ont koppeling van het bouwwerk
- montage toebehoren en plaatsingshulpmiddelen
- beschermdeksel

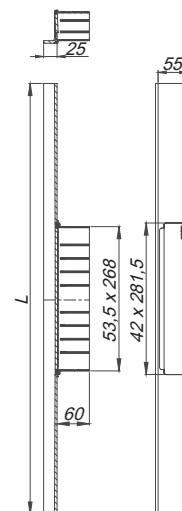
### MATERIAAL

roestvrij staal 1.4301, massief 5 mm, hoogglanzend gepolijst, belastingsklasse K 3 (300 kg)

ARTIKEL	AFMETINGEN	ART. NR.
douchegoot CeraWall Select roestvrij staal gepolijst	800 mm	535252
douchegoot CeraWall Select roestvrij staal gepolijst	900 mm	535108
douchegoot CeraWall Select roestvrij staal gepolijst	1000 mm	535115
douchegoot CeraWall Select roestvrij staal gepolijst	1100 mm	535122
douchegoot CeraWall Select roestvrij staal gepolijst	1200 mm	535139
douchegoot CeraWall Select roestvrij staal gepolijst	1300 mm	536419
douchegoot CeraWall Select roestvrij staal gepolijst	1400 mm	536426
douchegoot CeraWall Select roestvrij staal gepolijst	1500 mm	536433



douchegoot CeraWall Select roestvrij staal gepolijst



Bestel tip CeraWall Select:

Bestel afvoerkolk CeraFlex, DallFlex of douche-element DallFlex Wall + douchegoot CeraWall Select!

# Douchegoten CeraWall Select

## DALLMER douchegoot CeraWall Select zwart mat

voor montage met alle afvoerkolken CeraFlex, DallFlex en alle douche-elementen DallFlex Wall. Afvoerrail met precisieveral aan meerdere zijden, zichtbaar bij overgang tussen muur en vloer geïnstalleerd. Geschikt voor vloerbedekkingen 10 – 24 mm en wandbekledingen 12 – 24 mm (incl. lijmband), op de millimeter nauwkeurig in de lengte aanpasbaar.

### UITVOERING

- afdekplaat
- zelfklevende veiligheidsband S 3 met snijbeschermingswapening van roestvrij staal voor bescherming van de oppervlakteafdichting en geluiddempende band voor ontkoppeling van het bouwwerk
- montage toebehoren en plaatsingshulpmiddelen
- beschermdeksel

### MATERIAAL

roestvrij staal 1.4301, massief 5 mm, belastingsklasse K 3 (300 kg), gekleurd PVD bedekt zwart mat

ARTIKEL	AFMETINGEN	ART. NR.
douchegoot CeraWall Select zwart mat	800 mm	535283
douchegoot CeraWall Select zwart mat	900 mm	535306
douchegoot CeraWall Select zwart mat	1000 mm	535313
douchegoot CeraWall Select zwart mat	1100 mm	535320
douchegoot CeraWall Select zwart mat	1200 mm	535337

## DALLMER douchegoot CeraWall Select roodgouden mat

voor montage met alle afvoerkolken CeraFlex, DallFlex en alle douche-elementen DallFlex Wall. Afvoerrail met precisieveral aan meerdere zijden, zichtbaar bij overgang tussen muur en vloer geïnstalleerd. Geschikt voor vloerbedekkingen 10 – 24 mm en wandbekledingen 12 – 24 mm (incl. lijmband), op de millimeter nauwkeurig in de lengte aanpasbaar.

### UITVOERING

- afdekplaat
- zelfklevende veiligheidsband S 3 met snijbeschermingswapening van roestvrij staal voor bescherming van de oppervlakteafdichting en geluiddempende band voor ontkoppeling van het bouwwerk
- montage toebehoren en plaatsingshulpmiddelen
- beschermdeksel

### MATERIAAL

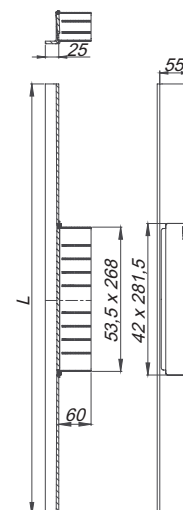
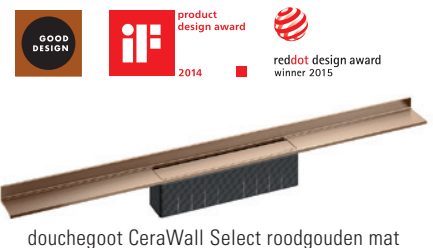
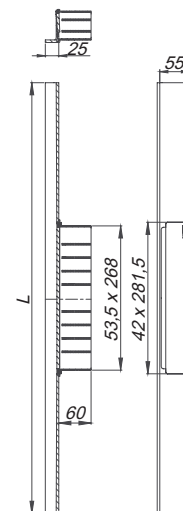
roestvrij staal 1.4301, massief 5 mm, belastingsklasse K 3 (300 kg), gekleurd PVD bedekt roodgouden mat

ARTIKEL	AFMETINGEN	ART. NR.
douchegoot CeraWall Select roodgouden mat	800 mm	535344
douchegoot CeraWall Select roodgouden mat	900 mm	535351
douchegoot CeraWall Select roodgouden mat	1000 mm	535368
douchegoot CeraWall Select roodgouden mat	1100 mm	535375
douchegoot CeraWall Select roodgouden mat	1200 mm	535382

Bestel tip CeraWall Select:

Bestel afvoerkolk CeraFlex, DallFlex of douche-element DallFlex Wall + douchegoot CeraWall Select!

Vanwege de technologische productiemogelijkheden, de aard van het materiaal en het licht kunnen bij oppervlakken van PVD geringe kleurafwijkingen aanwezig zijn.



# Douchegoten CeraWall Select

## DALLMER douchegoot CeraWall Select messing mat

voor montage met alle afvoerkolken CeraFlex, DallFlex en alle douche-elementen DallFlex Wall. Afvoerrail met precisieverval aan meerdere zijden, zichtbaar bij overgang tussen muur en vloer geïnstalleerd. Geschikt voor vloerbedekkingen 10 – 24 mm en wandbekledingen 12 – 24 mm (incl. lijmbed), op de millimeter nauwkeurig in de lengte aanpasbaar.

### UITVOERING

- afdekplaat
- zelfklevende veiligheidsband S 3 met snijbeschermingswapening van roestvrij staal voor bescherming van de oppervlakteafdichting en geluiddempende band voor ont koppeling van het bouwwerk
- montage toebehoren en plaatsingshulpmiddelen
- beschermdeksel

### MATERIAAL

roestvrij staal 1.4301, massief 5 mm, belastingsklasse K 3 (300 kg), gekleurd PVD bedekt messing mat

ARTIKEL	AFMETINGEN	ART. NR.
douchegoot CeraWall Select messing mat	800 mm	535399
douchegoot CeraWall Select messing mat	900 mm	535405
douchegoot CeraWall Select messing mat	1000 mm	535412
douchegoot CeraWall Select messing mat	1100 mm	535429
douchegoot CeraWall Select messing mat	1200 mm	535436

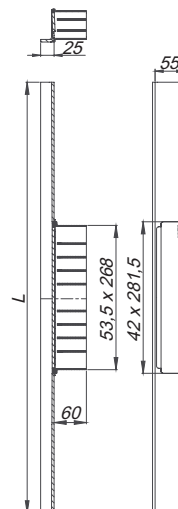
Bestel tip CeraWall Select:

Bestel afvoerkolk CeraFlex, DallFlex of douche-element DallFlex Wall + douchegoot CeraWall Select!

Vanwege de technologische productiemogelijkheden, de aard van het materiaal en het licht kunnen bij oppervlakken van PVD geringe kleurafwijkingen aanwezig zijn.



douchegoot CeraWall Select messing mat



# Reservedeel/Onderdelen CeraWall

## DALLMER Afdekplaat CeraWall Select

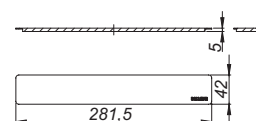
reserveonderdeel voor douchegoot CeraWall Select

- ▶ Afdekplaat CeraWall Select roestvrij staal mat  
roestvrij staal 1.4301, mat gesatineerd
- ▶ Afdekplaat CeraWall Select roestvrij staal gepolijst  
roestvrij staal 1.4301, hoogglanzend gepolijst

ARTIKEL	ART. NR.
Afdekplaat CeraWall Select roestvrij staal mat	535535
Afdekplaat CeraWall Select roestvrij staal gepolijst	535528



Afdekplaat CeraWall Select





# Douchegoten CeraWall Select Duo

## DALLMER douchegoot CeraWall Select Duo roestvrij staal mat

voor montage met alle afvoerkolken DallFlex Duo. Afvoerrail met precisieerval aan meerdere zijden, zichtbaar bij de overgang tussen muur en vloer geïnstalleerd. Geschikt voor vloerbedekkingen 10 – 24 mm en wandbekledingen 12 – 24 mm (incl. lijmband), op de millimeter nauwkeurig in de lengte aanpasbaar.

### UITVOERING

- twee afdekplaten
- zelfklevende veiligheidsband S 3 met snijbeschermingswapening van roestvrij staal voor bescherming van de oppervlakteafdichting en geluiddempende band voor ontkoppeling van het bouwwerk
- montage toebehoren en plaatsingshulpmiddelen
- beschermdeksel

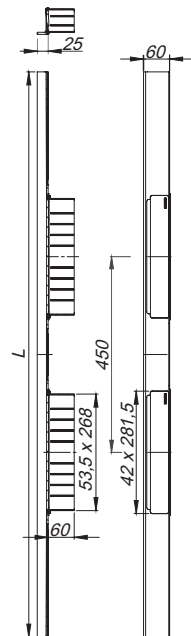
### MATERIAAL

roestvrij staal 1.4301, massief 5 mm, mat gesatineerd, belastingsklasse K 3 (300 kg)

ARTIKEL	AFMETINGEN	ART. NR.
douchegoot CeraWall Select Duo roestvrij staal mat	1300 mm	536181
douchegoot CeraWall Select Duo roestvrij staal mat	1400 mm	536198
douchegoot CeraWall Select Duo roestvrij staal mat	1500 mm	536204
douchegoot CeraWall Select Duo roestvrij staal mat	1600 mm	536211
douchegoot CeraWall Select Duo roestvrij staal mat	1700 mm	536228
douchegoot CeraWall Select Duo roestvrij staal mat	1800 mm	536235
douchegoot CeraWall Select Duo roestvrij staal mat	1900 mm	536242
douchegoot CeraWall Select Duo roestvrij staal mat	2000 mm	536259



CeraWall Select Duo roestvrij staal mat



## DALLMER douchegoot CeraWall Select Duo roestvrij staal gepolijst

voor montage met alle afvoerkolken DallFlex Duo. Afvoerrail met precisieerval aan meerdere zijden, zichtbaar bij de overgang tussen muur en vloer geïnstalleerd. Geschikt voor vloerbedekkingen 10 – 24 mm en wandbekledingen 12 – 24 mm (incl. lijmband), op de millimeter nauwkeurig in de lengte aanpasbaar.

### UITVOERING

- twee afdekplaten
- zelfklevende veiligheidsband S 3 met snijbeschermingswapening van roestvrij staal voor bescherming van de oppervlakteafdichting en geluiddempende band voor ontkoppeling van het bouwwerk
- montage toebehoren en plaatsingshulpmiddelen
- beschermdeksel

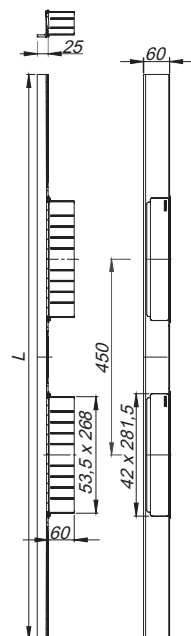
### MATERIAAL

roestvrij staal 1.4301, massief 5 mm, hoogglanzend gepolijst, belastingsklasse K 3 (300 kg)

ARTIKEL	AFMETINGEN	ART. NR.
douchegoot CeraWall Select Duo roestvrij staal gepolijst	1300 mm	536105
douchegoot CeraWall Select Duo roestvrij staal gepolijst	1400 mm	536112
douchegoot CeraWall Select Duo roestvrij staal gepolijst	1500 mm	536129
douchegoot CeraWall Select Duo roestvrij staal gepolijst	1600 mm	536136
douchegoot CeraWall Select Duo roestvrij staal gepolijst	1700 mm	536143
douchegoot CeraWall Select Duo roestvrij staal gepolijst	1800 mm	536150
douchegoot CeraWall Select Duo roestvrij staal gepolijst	1900 mm	536167
douchegoot CeraWall Select Duo roestvrij staal gepolijst	2000 mm	536174



CeraWall Select Duo roestvrij staal gepolijst



Bestel tip afvoersysteem CeraWall Select Duo:

Bestel afvoerkolk DallFlex Duo + douchegoot CeraWall Select Duo!

# Douchegoten CeraWall Select N (Natuursteen)

## DALLMER douchegoot CeraWall Select N roestvrij staal mat

voor montage met alle afvoerkolken CeraFlex, DallFlex en alle douche-elementen DallFlex Wall. Afvoerrail met precisieverval aan meerdere zijden, zichtbaar bij de overgang tussen muur en vloer geïnstalleerd. Geschikt voor vloer- en wandbekledingen van 24 – 32 mm (incl. lijmband), op de millimeter nauwkeurig in de lengte aanpasbaar.

### UITVOERING

- afdekplaat
- zelfklevende veiligheidsband S 3 met snijbeschermingswapening van roestvrij staal voor bescherming van de oppervlakteafdichting en geluiddempende band voor ontkoppeling van het bouwwerk
- montage toebehoren en plaatsingshulpmiddelen
- beschermdeksel

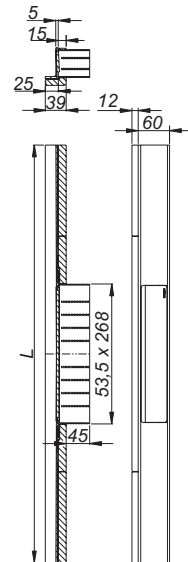
### MATERIAAL

roestvrij staal 1.4301, massief 5 mm, mat gesatineerd, belastingsklasse K 3 (300 kg)

ARTIKEL	AFMETINGEN	ART. NR.
douchegoot CeraWall Select N roestvrij staal mat	800 mm	536730
douchegoot CeraWall Select N roestvrij staal mat	900 mm	536747
douchegoot CeraWall Select N roestvrij staal mat	1000 mm	536754
douchegoot CeraWall Select N roestvrij staal mat	1100 mm	536761
douchegoot CeraWall Select N roestvrij staal mat	1200 mm	536778
douchegoot CeraWall Select N roestvrij staal mat	1300 mm	536785
douchegoot CeraWall Select N roestvrij staal mat	1400 mm	536792
douchegoot CeraWall Select N roestvrij staal mat	1500 mm	536808



douchegoot CeraWall Select N roestvrij staal mat



## DALLMER douchegoot CeraWall Select N roestvrij staal gepolijst

voor montage met alle afvoerkolken CeraFlex, DallFlex en alle douche-elementen DallFlex Wall. Afvoerrail met precisieverval aan meerdere zijden, zichtbaar bij de overgang tussen muur en vloer geïnstalleerd. Geschikt voor vloer- en wandbekledingen van 24 – 32 mm (incl. lijmband), op de millimeter nauwkeurig in de lengte aanpasbaar.

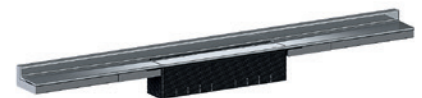
### UITVOERING

- afdekplaat
- zelfklevende veiligheidsband S 3 met snijbeschermingswapening van roestvrij staal voor bescherming van de oppervlakteafdichting en geluiddempende band voor ontkoppeling van het bouwwerk
- montage toebehoren en plaatsingshulpmiddelen
- beschermdeksel

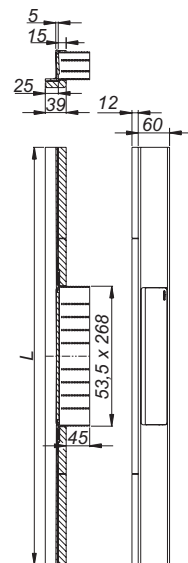
### MATERIAAL

roestvrij staal 1.4301, massief 5 mm, hoogglanzend gepolijst, belastingsklasse K 3 (300 kg)

ARTIKEL	AFMETINGEN	ART. NR.
douchegoot CeraWall Select N roestvrij staal gepolijst	800 mm	536570
douchegoot CeraWall Select N roestvrij staal gepolijst	900 mm	536587
douchegoot CeraWall Select N roestvrij staal gepolijst	1000 mm	536594
douchegoot CeraWall Select N roestvrij staal gepolijst	1100 mm	536600
douchegoot CeraWall Select N roestvrij staal gepolijst	1200 mm	536617
douchegoot CeraWall Select N roestvrij staal gepolijst	1300 mm	536624
douchegoot CeraWall Select N roestvrij staal gepolijst	1400 mm	536631
douchegoot CeraWall Select N roestvrij staal gepolijst	1500 mm	536648



douchegoot CeraWall Select N roestvrij staal gepolijst



Bestel tip CeraWall Select N:

Bestel afvoerkolk CeraFlex, DallFlex of douche-element DallFlex Wall + douchegoot CeraWall Select N!

# Douchegoten CeraWall Select N Duo (Natuursteen)

## DALLMER douchegoot CeraWall Select N Duo roestvrij staal mat

voor montage met alle afvoerkolken DallFlex Duo. Afvoerrail met precisieveral aan meerdere zijden, zichtbaar bij de overgang tussen muur en vloer geïnstalleerd, geschikt voor vloer- en wandbekledingen van 24-32 mm (incl. lijmbed), op de millimeter nauwkeurig in de lengte aanpasbaar.

### UITVOERING

- twee afdekplaten
- zelfklevende veiligheidsband S 3 met snijbeschermingswapening van roestvrij staal voor bescherming van de oppervlakteafdichting en geluiddempende band voor ontkoppeling van het bouwwerk
- montage toebehoren en plaatsingshulpmiddelen
- beschermdeksel

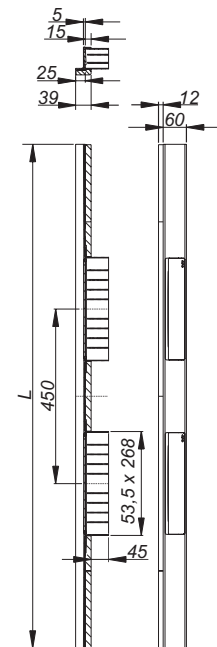
### MATERIAAL

roestvrij staal 1.4301, massief 5 mm, mat gesatineerd, belastingsklasse K 3 (300 kg)

ARTIKEL	AFMETINGEN	ART. NR.
douchegoot CeraWall Select N Duo roestvrij staal mat	1300 mm	536815
douchegoot CeraWall Select N Duo roestvrij staal mat	1400 mm	536822
douchegoot CeraWall Select N Duo roestvrij staal mat	1500 mm	536839
douchegoot CeraWall Select N Duo roestvrij staal mat	1600 mm	536846
douchegoot CeraWall Select N Duo roestvrij staal mat	1700 mm	536853
douchegoot CeraWall Select N Duo roestvrij staal mat	1800 mm	536860
douchegoot CeraWall Select N Duo roestvrij staal mat	1900 mm	536877
douchegoot CeraWall Select N Duo roestvrij staal mat	2000 mm	536884



douchegoot CeraWall Select N Duo roestvrij staal mat



## DALLMER douchegoot CeraWall Select N Duo roestvrij staal gepolijst

voor montage met alle afvoerkolken DallFlex Duo. Afvoerrail met precisieveral aan meerdere zijden, zichtbaar bij de overgang tussen muur en vloer geïnstalleerd, geschikt voor vloer- en wandbekledingen van 24-32 mm (incl. lijmbed), op de millimeter nauwkeurig in de lengte aanpasbaar.

### UITVOERING

- twee afdekplaten
- zelfklevende veiligheidsband S 3 met snijbeschermingswapening van roestvrij staal voor bescherming van de oppervlakteafdichting en geluiddempende band voor ontkoppeling van het bouwwerk
- montage toebehoren en plaatsingshulpmiddelen
- beschermdeksel

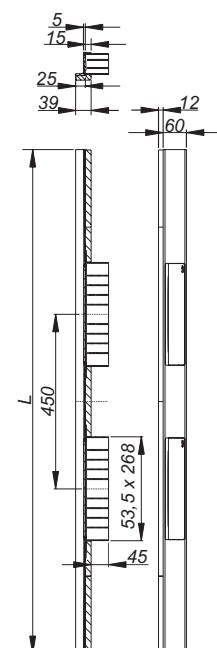
### MATERIAAL

roestvrij staal 1.4301, massief 5 mm, hoogglanzend gepolijst, belastingsklasse K 3 (300 kg)

ARTIKEL	AFMETINGEN	ART. NR.
douchegoot CeraWall Select N Duo roestvrij staal gepolijst	1300 mm	536655
douchegoot CeraWall Select N Duo roestvrij staal gepolijst	1400 mm	536662
douchegoot CeraWall Select N Duo roestvrij staal gepolijst	1500 mm	536679
douchegoot CeraWall Select N Duo roestvrij staal gepolijst	1600 mm	536686
douchegoot CeraWall Select N Duo roestvrij staal gepolijst	1700 mm	536693
douchegoot CeraWall Select N Duo roestvrij staal gepolijst	1800 mm	536709
douchegoot CeraWall Select N Duo roestvrij staal gepolijst	1900 mm	536716
douchegoot CeraWall Select N Duo roestvrij staal gepolijst	2000 mm	536723



douchegoot CeraWall Select N Duo roestvrij staal gepolijst



Bestel tip CeraWall Select N Duo:

Bestel afvoerkolk DallFlex Duo + douchegoot CeraWall Select N Duo!

# Douchegooten CeraWall Individual

## DALLMER douchegoot CeraWall Individual

voor montage met alle afvoerkolken CeraFlex, DallFlex en alle douche-elementen DallFlex Wall. Afvoerprofiel met geïntegreerd dwars verlopend verval, voor verborgen montage bij de overgang tussen muur en vloer. Geschikt voor vloer- en wandbekledingen van 12 – 24 mm (incl. lijmband), op de millimeter nauwkeurig in de lengte aanpasbaar.

### UITVOERING

- zelfklevende veiligheidsband S 3 met snijbeschermingswapening van roestvrij staal voor bescherming van de oppervlakteafdichting en geluiddempende band voor ont koppeling van het bouwwerk
- montagetoebehoren en plaatsingshulpmiddelen
- aftekensjabloon
- beschermdeksel

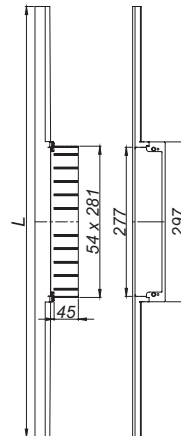
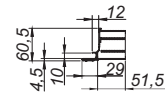
### MATERIAAL

roestvrij staal 1.4301

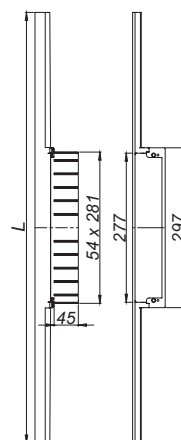
ARTIKEL	AFMETINGEN	ART. NR.
douchegoot CeraWall Individual	800 mm	535269
douchegoot CeraWall Individual	900 mm	535207
douchegoot CeraWall Individual	1000 mm	535214
douchegoot CeraWall Individual	1100 mm	535221
douchegoot CeraWall Individual	1200 mm	535238
douchegoot CeraWall Individual	1300 mm	536518
douchegoot CeraWall Individual	1400 mm	536525
douchegoot CeraWall Individual	1500 mm	536532



douchegoot CeraWall Individual



douchegoot CeraWall Individual zwart mat



## DALLMER douchegoot CeraWall Individual zwart mat

voor montage met alle afvoerkolken CeraFlex, DallFlex en alle douche-elementen DallFlex Wall. Afvoerprofiel met geïntegreerd dwars verlopend verval, voor verborgen montage bij de overgang tussen muur en vloer. Geschikt voor vloer- en wandbekledingen van 12 – 24 mm (incl. lijmband), op de millimeter nauwkeurig in de lengte aanpasbaar.

### UITVOERING

- zelfklevende veiligheidsband S 3 met snijbeschermingswapening van roestvrij staal voor bescherming van de oppervlakteafdichting en geluiddempende band voor ont koppeling van het bouwwerk
- montagetoebehoren en plaatsingshulpmiddelen
- aftekensjabloon
- beschermdeksel

### MATERIAAL

roestvrij staal 1.4301, gekleurd PVD bedekt zwart mat

ARTIKEL	AFMETINGEN	ART. NR.
douchegoot CeraWall Individual zwart mat	800 mm	535603
douchegoot CeraWall Individual zwart mat	900 mm	535627
douchegoot CeraWall Individual zwart mat	1000 mm	535634
douchegoot CeraWall Individual zwart mat	1100 mm	535641
douchegoot CeraWall Individual zwart mat	1200 mm	535658

Bestel tip CeraWall Individual:

Bestel afvoerkolk CeraFlex, DallFlex of douche-element DallFlex Wall + douchegoot CeraWall Individual + afdekplaat CeraWall Individual!

Vanwege de technologische productiemogelijkheden, de aard van het materiaal en het licht kunnen bij oppervlakken van PVD geringe kleurafwijkingen aanwezig zijn.

# Douchegoten CeraWall Individual

## DALLMER douchegoot CeraWall Individual roodgouden mat

voor montage met alle afvoerkolken CeraFlex, DallFlex en alle douche-elementen DallFlex Wall. Afvoerprofiel met geïntegreerd dwars verlopend verval, voor verborgen montage bij de overgang tussen muur en vloer. Geschikt voor vloer- en wandbekledingen van 12 – 24 mm (incl. lijmband), op de millimeter nauwkeurig in de lengte aanpasbaar.

### UITVOERING

- zelfklevende veiligheidsband S 3 met snijbeschermingswapening van roestvrij staal voor bescherming van de oppervlakteafdichting en geluiddempende band voor ontkoppeling van het bouwwerk
- montage toebehoren en plaatsingshulpmiddelen
- aftekensjabloon
- beschermdeksel

### MATERIAAL

roestvrij staal 1.4301, gekleurd PVD bedekt roodgouden mat

ARTIKEL	AFMETINGEN	ART. NR.
douchegoot CeraWall Individual roodgouden mat	800 mm	536891
douchegoot CeraWall Individual roodgouden mat	900 mm	536907
douchegoot CeraWall Individual roodgouden mat	1000 mm	536914
douchegoot CeraWall Individual roodgouden mat	1100 mm	536921
douchegoot CeraWall Individual roodgouden mat	1200 mm	536938

## DALLMER douchegoot CeraWall Individual messing mat

voor montage met alle afvoerkolken CeraFlex, DallFlex en alle douche-elementen DallFlex Wall. Afvoerprofiel met geïntegreerd dwars verlopend verval, voor verborgen montage bij de overgang tussen muur en vloer. Geschikt voor vloer- en wandbekledingen van 12 – 24 mm (incl. lijmband), op de millimeter nauwkeurig in de lengte aanpasbaar.

### UITVOERING

- zelfklevende veiligheidsband S 3 met snijbeschermingswapening van roestvrij staal voor bescherming van de oppervlakteafdichting en geluiddempende band voor ontkoppeling van het bouwwerk
- montage toebehoren en plaatsingshulpmiddelen
- aftekensjabloon
- beschermdeksel

### MATERIAAL

roestvrij staal 1.4301, gekleurd PVD bedekt messing mat

ARTIKEL	AFMETINGEN	ART. NR.
douchegoot CeraWall Individual messing mat	800 mm	536945
douchegoot CeraWall Individual messing mat	900 mm	536952
douchegoot CeraWall Individual messing mat	1000 mm	536969
douchegoot CeraWall Individual messing mat	1100 mm	536976
douchegoot CeraWall Individual messing mat	1200 mm	535665

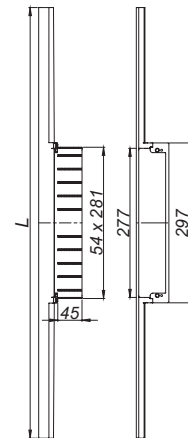
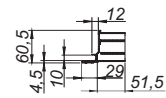
Bestel tip CeraWall Individual:

Bestel afvoerkolk CeraFlex, DallFlex of douche-element DallFlex Wall + douchegoot CeraWall Individual + afdekplaat CeraWall Individual!

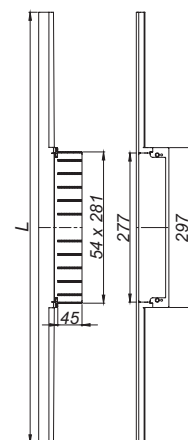
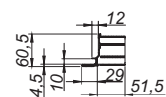
Vanwege de technologische productiemogelijkheden, de aard van het materiaal en het licht kunnen bij oppervlakken van PVD geringe kleurafwijkingen aanwezig zijn.



douchegoot CeraWall Individual roodgouden mat



douchegoot CeraWall Individual messing mat



# Douchegoten CeraWall Individual

## DALLMER Afdekplaat CeraWall Individual

Afdekplaat voor douchegoten CeraWall Individual.

### MATERIAAL

roestvrij staal 1.4301 of  
roestvrij staal 1.4301 gekleurd PVD bedekt zwart mat, roodgouden mat of messing mat

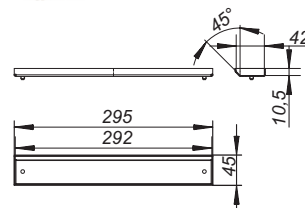
- ▶ **Afdekplaat CeraWall Individual**  
voor het betegelen met vloerbedekkingen waarvan de snijranden niet kunnen worden gepolijst (bijv. geglazuurde tegels)
- ▶ **Afdekplaat CeraWall Individual Natuursteen**  
voor het betegelen met vloerbedekkingen waarvan de snijranden kunnen worden gepolijst of die door en door gekleurd zijn (bijv. natuursteen, fijn gresmateriaal)
- ▶ **Afdekplaat CeraWall Individual Design**  
universeel inzetbaar roestvrijstalen design, wordt niet betegeld

ARTIKEL	ART. NR.
afdekplaat CeraWall Individual roestvrij staal mat	535023
afdekplaat CeraWall Individual zwart mat	537003
afdekplaat CeraWall Individual roodgouden mat	537027
afdekplaat CeraWall Individual messing mat	537041
afdekplaat CeraWall Individual Natuursteen	535030
afdekplaat CeraWall Individual Design roestvrij staal mat	535047
afdekplaat CeraWall Individual Design zwart mat	537010
afdekplaat CeraWall Individual Design roodgouden mat	537034
afdekplaat CeraWall Individual Design messing mat	537058

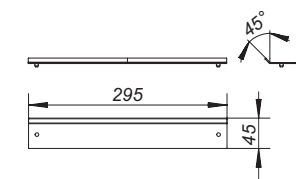
Bestel tip CeraWall Individual:

Bestel afvoerkolk CeraFlex, DallFlex of douche-element DallFlex Wall + douchegoot CeraWall Individual + afdekplaat CeraWall Individual!

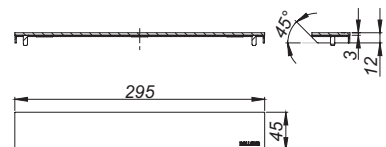
Vanwege de technologische productiemogelijkheden, de aard van het materiaal en het licht kunnen bij oppervlakken van PVD geringe kleurafwijkingen aanwezig zijn.



afdekplaat CeraWall Individual



afdekplaat CeraWall Individual Natuursteen



afdekplaat CeraWall Individual Design

# Douchegoten CeraWall Individual N (Natuursteen)

## DALLMER douchegoot CeraWall Individual N

voor montage met alle afvoerkolken CeraFlex, DallFlex en alle douche-elementen DallFlex Wall. Afvoerprofiel met geïntegreerd dwars verlopend verval, voor verborgen montage bij de overgang tussen muur en vloer. Geschikt voor vloer- en wandbekledingen van 24 – 32 mm (incl. lijmbed), op de millimeter nauwkeurig in de lengte aanpasbaar.

### UITVOERING

- zelfklevende veiligheidsband S 3 met snijbeschermingswapening van roestvrij staal voor bescherming van de oppervlakteafdichting en geluiddempende band voor ont koppeling van het bouwwerk
- montagebehoren en plaatsingshulpmiddelen
- aftekensjabloon
- beschermdeksel

### MATERIAAL

roestvrij staal 1.4301

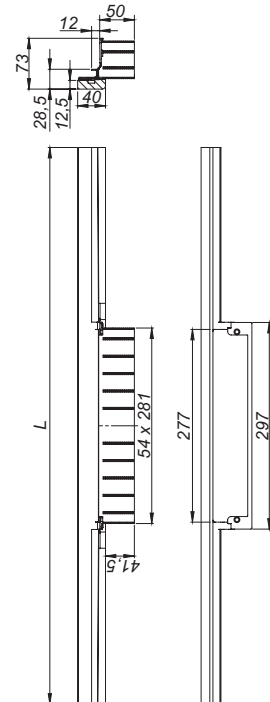
ARTIKEL	AFMETINGEN	ART. NR.
douchegoot CeraWall Individual N	800 mm	536266
douchegoot CeraWall Individual N	900 mm	536273
douchegoot CeraWall Individual N	1000 mm	536280
douchegoot CeraWall Individual N	1100 mm	536297
douchegoot CeraWall Individual N	1200 mm	536303
douchegoot CeraWall Individual N	1300 mm	536495
douchegoot CeraWall Individual N	1400 mm	536556
douchegoot CeraWall Individual N	1500 mm	536563

Bestel tip CeraWall Individual N:

Bestel afvoerkolk CeraFlex, DallFlex of douche-element DallFlex Wall + douchegoot CeraWall Individual N + afdekplaat CeraWall Individual!



douchegoot CeraWall Individual N



# Douchegoten CeraWall Individual Duo

## DALLMER douchegoot CeraWall Individual Duo

voor montage met alle afvoerkolken DallFlex Duo. Afvoerprofiel met geïntegreerd dwars verlopend verval, voor verborgen montage bij de overgang tussen muur en vloer, geschikt voor vloer- en wandbekledingen van 12 – 24 mm (incl. lijmband), op de millimeter nauwkeurig in de lengte aanpasbaar.

### UITVOERING

- zelfklevende veiligheidsband S 3 met snijbeschermingswapening van roestvrij staal voor bescherming van de oppervlakteafdichting en geluiddempende band voor ontkoppeling van het bouwwerk
- montagetoebehoren en plaatsingshulpmiddelen
- aftekensjabloon
- beschermdeksel

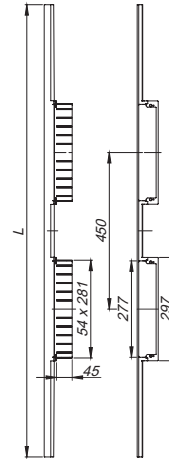
### MATERIAAL

roestvrij staal 1.4301

ARTIKEL	AFMETINGEN	ART. NR.
douchegoot CeraWall Individual Duo	1300 mm	536020
douchegoot CeraWall Individual Duo	1400 mm	536037
douchegoot CeraWall Individual Duo	1500 mm	536044
douchegoot CeraWall Individual Duo	1600 mm	536051
douchegoot CeraWall Individual Duo	1700 mm	536068
douchegoot CeraWall Individual Duo	1800 mm	536075
douchegoot CeraWall Individual Duo	1900 mm	536082
douchegoot CeraWall Individual Duo	2000 mm	536099



CeraWall Individual Duo



## DALLMER afdekplaat CeraWall Individual Duo

telkens twee afdekplaten voor douchegoot CeraWall Individual Duo

### MATERIAAL

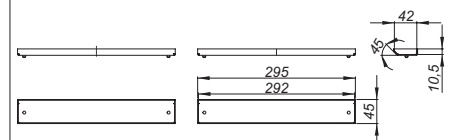
roestvrij staal 1.4301

- ▶ **Afdekplaat CeraWall Individual Duo**  
voor het betegelen met vloerbedekkingen waarvan de snijranden niet kunnen worden gepolijst (bijv. geglazuurde tegels)
- ▶ **Afdekplaat CeraWall Individual Duo Natuursteen**  
voor het betegelen met vloerbedekkingen waarvan de snijranden kunnen worden gepolijst of die door en door gekleurd zijn (bijv. natuursteen, fijn gresmateriaal)
- ▶ **Afdekplaat CeraWall Individual Duo Design**  
universeel inzetbaar roestvrijstalen design, wordt niet betegeld

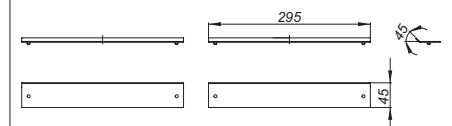
ARTIKEL	ART. NR.
Afdekplaat CeraWall Individual Duo	535191
Afdekplaat CeraWall Individual Duo Natuursteen	535184
Afdekplaat CeraWall Individual Duo Design	535092



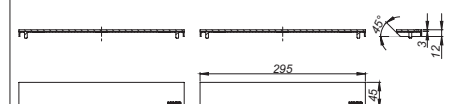
afdekplaat CeraWall Individual Duo



afdekplaat CeraWall Individual Duo Natuursteen



afdekplaat CeraWall Individual Duo Design



Bestel tip CeraWall Individual Duo:

Bestel afvoerkolk Duo + douchegoot CeraWall Individual Duo + afdekplaat CeraWall Individual Duo!



# Douchegoten CeraWall Individual N Duo (Natuursteen)

## DALLMER douchegoot CeraWall Individual N Duo

voor montage met alle afvoerkolken DallFlex Duo. Afvoerprofiel met geïntegreerd dwars verlopend verval, voor verborgen montage bij de overgang tussen muur en vloer. Geschikt voor vloer- en wandbekledingen van 24 – 32 mm (incl. lijmband), op de millimeter nauwkeurig in de lengte aanpasbaar.

### UITVOERING

- zelfklevende veiligheidsband S 3 met snijbeschermingswapening van roestvrij staal voor bescherming van de oppervlakteafdichting en geluiddempende band voor ont koppeling van het bouwwerk
- montagebehoeften en plaatsingshulpmiddelen
- aftekensjabloon
- beschermdeksel

### MATERIAAL

roestvrij staal 1.4301

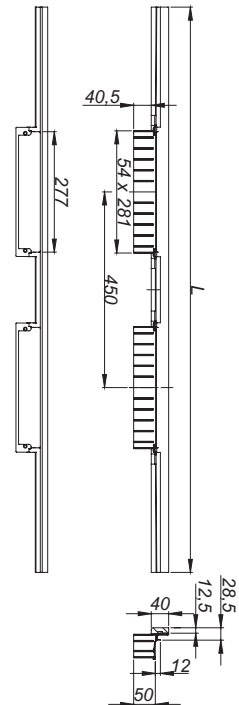
ARTIKEL	AFMETINGEN	ART. NR.
Douchegoot CeraWall Individual N Duo	1300 mm	536310
Douchegoot CeraWall Individual N Duo	1400 mm	536327
Douchegoot CeraWall Individual N Duo	1500 mm	536334
Douchegoot CeraWall Individual N Duo	1600 mm	536341
Douchegoot CeraWall Individual N Duo	1700 mm	536358
Douchegoot CeraWall Individual N Duo	1800 mm	536365
Douchegoot CeraWall Individual N Duo	1900 mm	536372
Douchegoot CeraWall Individual N Duo	2000 mm	536389

Bestel tip CeraWall Individual N Duo:

Bestel afvoerkolk Duo + douchegoot CeraWall Individual N Duo + afdekplaat CeraWall Individual Duo!



douchegoot CeraWall Individual N Duo



# Douchegoten CeraWall Pure

## DALLMER douchegoot CeraWall Pure

voor montage met alle afvoerkolken CeraFlex, DallFlex en alle douche-elementen DallFlex Wall. Afvoerrail met geïntegreerd dwars verlopend verval, zichtbaar bij overgang tussen muur en vloer geïnstalleerd. Geschikt voor vloerbedekkingen 12 – 32 mm en wandbekledingen 12 – 24 mm (incl. lijmbed), op de millimeter nauwkeurig in de lengte aanpasbaar.

### UITVOERING

- afdekplaat
- zelfklevende en geluiddempende band voor ontkoppeling van het bouwwerk
- montage toebehoren en plaatsingshulpmiddelen
- beschermdeksel

### MATERIAAL

roestvrij staal 1.4301, 1,5 mm, belastingsklasse K 3 (300 kg)

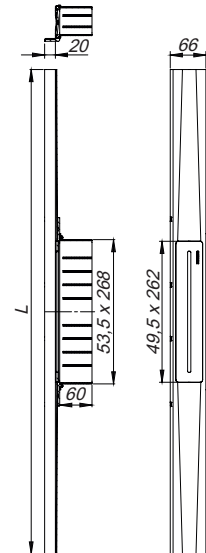
ARTIKEL	AFMETINGEN	ART. NR.
douchegoot CeraWall Pure	900 mm	538475
douchegoot CeraWall Pure	1000 mm	538482
douchegoot CeraWall Pure	1200 mm	538499

Bestel tip CeraWall Pure:

Bestel afvoerkolk CeraFlex, DallFlex of douche-element DallFlex Wall + douchegoot CeraWall Pure!



douchegoot CeraWall Pure



## DALLMER veiligheidsband S 3

zelfklevende tape met snijbeschermingswapening van roestvrij staal voor bescherming van de oppervlakteafdichting

DÉSIGNATION	LENGTE	ART. NR.
veiligheidsband S 3	1200 mm	538505



veiligheidsband S 3



# Set douchegoot CeraWall Pure met afvoerkolk DallFlex

## DALLMER douchegoot CeraWall Pure

voor montage met alle afvoerkolken CeraFlex, DallFlex en alle douche-elementen DallFlex Wall. Afvoerrail met geïntegreerd dwars verlopend verval, zichtbaar bij overgang tussen muur en vloer geïnstalleerd. Geschikt voor vloerbedekkingen 12 – 32 mm en wandbekledingen 12 – 24 mm (incl. lijmband), op de millimeter nauwkeurig in de lengte aanpasbaar.

### UITVOERING

- afdekplaat
- zelfklevende en geluiddempende band voor ontkoppeling van het bouwwerk
- montage toebehoren en plaatsingshulpmiddelen
- beschermdeksel met geïntegreerde waterpas

### MATERIAAL

roestvrij staal 1.4301, 1,5 mm, belastingsklasse K 3 (300 kg)

## DALLMER afvoerkolk DallFlex

conform DIN EN 1253

voor montage met douchegoten CeraFloor, CeraWall, CeraFrame, Zentrix en CeraNiveau. Afvoerpijp DN 50 zijdelings, zonder gereedschap aan drie kanten variabel monteerbaar, met kogelgewricht, verstelbaar van 0 – 15 graden. Bouwhoogte 90 mm, hoogte van de stankafsluiter 50 mm.

## DALLMER afvoerkolk DallFlex Plan

voor montage met douchegoten CeraFloor, CeraWall, CeraFrame, Zentrix en CeraNiveau. Afvoerpijp DN 40 zijdelings, zonder gereedschap aan drie kanten variabel monteerbaar, met kogelgewricht, verstelbaar van 0 – 15 graden. Bouwhoogte 65 mm, hoogte van de stankafsluiter 30 mm.

### UITVOERING

- geïntegreerde dekvloerverankering
- flexibele, klikbare afdichtingsmanchet voor veilige aansluiting op contactafdichtingen conform DIN 18534
- geprefabriceerde randisolatiestrook
- geluïdsisolerende montagevoeten voor bevestiging en hoogteverstelling
- uitneembare stankafsluiter en controleput
- haarzeef (optioneel te gebruiken)
- beschermdeksel

### MATERIAAL

polypropyleen, hoogslagvast

#### AFVOERCAPACITEIT VOLGENS DIN EN 1253

(stuwhoogte: 10/20 mm)

	Eisen	Dallmer
DN 50	0,8 l/s	0,74/0,8 l/s
in overeenstemming met DIN EN 274		
DN 40	0,4 l/s	0,48/0,5 l/s

#### Bouwhoogte van het afvoerkolk: 90 mm

ARTIKEL	AFMETINGEN	ART. NR.
Set douchegoot CeraWall Pure, DN 50	900 mm	539892
Set douchegoot CeraWall Pure, DN 50	1000 mm	539908
Set douchegoot CeraWall Pure, DN 50	1200 mm	539915

#### Encombremet du corps d'avaloir: 65 mm

ARTIKEL	AFMETINGEN	ART. NR.
Set douchegoot CeraWall Pure Plan, DN 40	900 mm	539953
Set douchegoot CeraWall Pure Plan, DN 40	1000 mm	539960
Set douchegoot CeraWall Pure Plan, DN 40	1200 mm	539977

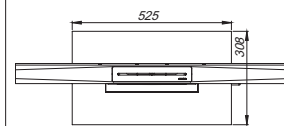
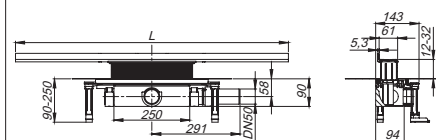


douchegoot CeraWall Pure

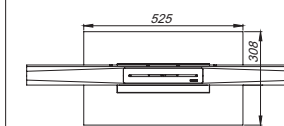
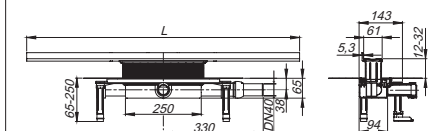
Bouwhoogte 65 mm of 90 mm



afvoerkolk DallFlex



Set douchegoot CeraWall Pure, DN 50



Set douchegoot CeraWall Pure Plan, DN 40

# Douchegoten CeraFloor Select

## DALLMER douchegoot CeraFloor Select roestvrij staal mat

voor montage met alle afvoerkolken CeraFlex, DallFlex en alle douche-elementen DallFlex Floor, DallFlex Wall. Afvoerrail met precisieerval aan meerdere zijden, met het douchevlak gelijk geïnstalleerd. Geschikt voor vloerbedekkingen 10 – 32 mm en wandbekledingen 12 – 24 mm (incl. lijmbed), op de millimeter nauwkeurig in de lengte aanpasbaar.

### UITVOERING

- afdekplaat
- montagetoebehoren en plaatsingshulpmiddelen
- beschermdeksel

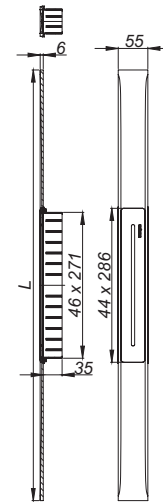
### MATERIAAL

roestvrij staal 1.4301, massief 6 mm, mat gesatineerd, belastingsklasse K 3 (300 kg)

ARTIKEL	AFMETINGEN	ART. NR.
douchegoot CeraFloor Select roestvrij staal mat	800 mm	538000
douchegoot CeraFloor Select roestvrij staal mat	900 mm	538024
douchegoot CeraFloor Select roestvrij staal mat	1000 mm	538048
douchegoot CeraFloor Select roestvrij staal mat	1100 mm	538055
douchegoot CeraFloor Select roestvrij staal mat	1200 mm	538062
douchegoot CeraFloor Select roestvrij staal mat	1300 mm	538079
douchegoot CeraFloor Select roestvrij staal mat	1400 mm	538086
douchegoot CeraFloor Select roestvrij staal mat	1500 mm	538093



douchegoot CeraFloor Select roestvrij staal mat



## DALLMER douchegoot CeraFloor Select roestvrij staal gepolijst

voor montage met alle afvoerkolken CeraFlex, DallFlex en alle douche-elementen DallFlex Floor, DallFlex Wall. Afvoerrail met precisieerval aan meerdere zijden, met het douchevlak gelijk geïnstalleerd. Geschikt voor vloerbedekkingen 10 – 32 mm en wandbekledingen 12 – 24 mm (incl. lijmbed), op de millimeter nauwkeurig in de lengte aanpasbaar.

### UITVOERING

- afdekplaat
- montagetoebehoren en plaatsingshulpmiddelen
- beschermdeksel

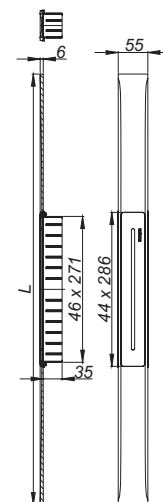
### MATERIAAL

roestvrij staal 1.4301, massief 6 mm, hoogglanzend gepolijst, belastingsklasse K 3 (300 kg)

ARTIKEL	AFMETINGEN	ART. NR.
douchegoot CeraFloor Select roestvrij staal gepolijst	800 mm	538109
douchegoot CeraFloor Select roestvrij staal gepolijst	900 mm	538123
douchegoot CeraFloor Select roestvrij staal gepolijst	1000 mm	538147
douchegoot CeraFloor Select roestvrij staal gepolijst	1100 mm	538154
douchegoot CeraFloor Select roestvrij staal gepolijst	1200 mm	538161
douchegoot CeraFloor Select roestvrij staal gepolijst	1300 mm	538178
douchegoot CeraFloor Select roestvrij staal gepolijst	1400 mm	538185
douchegoot CeraFloor Select roestvrij staal gepolijst	1500 mm	538192



douchegoot CeraFloor Select roestvrij staal gepolijst



Bestel tip CeraFloor Select:

Bestel afvoerkolk CeraFlex, DallFlex of douche-element DallFlex Floor/Wall + douchegoot CeraFloor Select!

# Douchegoten CeraFloor Select

## DALLMER douchegoot CeraFloor Select zwart mat

voor montage met alle afvoerkolken CeraFlex, DallFlex en alle douche-elementen DallFlex Floor, DallFlex Wall. Afvoerrail met precisieverval aan meerdere zijden, met het douchevlak gelijk geïnstalleerd. Geschikt voor vloerbedekkingen 10 – 32 mm en wandbekledingen 12 – 24 mm (incl. lijmband), op de millimeter nauwkeurig in de lengte aanpasbaar.

### UITVOERING

- afdekplaat
- montage toebehoren en plaatsingshulpmiddelen
- beschermdeksel

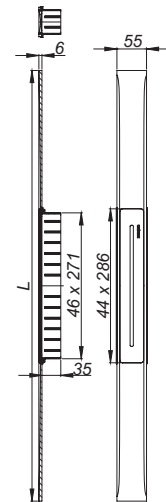
### MATERIAAL

roestvrij staal 1.4301, massief 6 mm, belastingsklasse K 3 (300 kg), gekleurd PVD bedekt zwart mat

ARTIKEL	AFMETINGEN	ART. NR.
douchegoot CeraFloor Select zwart mat	800 mm	538239
douchegoot CeraFloor Select zwart mat	900 mm	538253
douchegoot CeraFloor Select zwart mat	1000 mm	538277
douchegoot CeraFloor Select zwart mat	1100 mm	538284
douchegoot CeraFloor Select zwart mat	1200 mm	538291



douchegoot CeraFloor Select zwart mat



## DALLMER douchegoot CeraFloor Select roodgouden mat

voor montage met alle afvoerkolken CeraFlex, DallFlex en alle douche-elementen DallFlex Floor, DallFlex Wall. Afvoerrail met precisieverval aan meerdere zijden, met het douchevlak gelijk geïnstalleerd. Geschikt voor vloerbedekkingen 10 – 32 mm en wandbekledingen 12 – 24 mm (incl. lijmband), op de millimeter nauwkeurig in de lengte aanpasbaar.

### UITVOERING

- afdekplaat
- montage toebehoren en plaatsingshulpmiddelen
- beschermdeksel

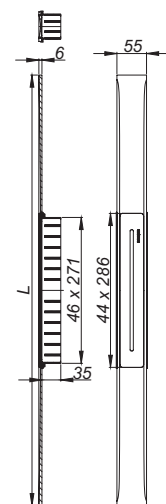
### MATERIAAL

roestvrij staal 1.4301, massief 6 mm, belastingsklasse K 3 (300 kg), gekleurd PVD bedekt roodgoud mat

ARTIKEL	AFMETINGEN	ART. NR.
douchegoot CeraFloor Select roodgouden mat	800 mm	538307
douchegoot CeraFloor Select roodgouden mat	900 mm	538321
douchegoot CeraFloor Select roodgouden mat	1000 mm	538345
douchegoot CeraFloor Select roodgouden mat	1100 mm	538352
douchegoot CeraFloor Select roodgouden mat	1200 mm	538369



douchegoot CeraFloor Select roodgouden mat



Bestel tip CeraFloor Select:

Bestel afvoerkolk CeraFlex, DallFlex of douche-element DallFlex Floor/Wall + douchegoot CeraFloor Select!

Vanwege de technologische productiemogelijkheden, de aard van het materiaal en het licht kunnen bij oppervlakken van PVD geringe kleurafwijkingen aanwezig zijn.

# Douchegoten CeraFloor Select

## DALLMER douchegoot CeraFloor Select messing mat

voor montage met alle afvoerkolken CeraFlex, DallFlex en alle douche-elementen DallFlex Floor, DallFlex Wall. Afvoerrail met precisieveral aan meerdere zijden, met het douchevlak gelijk geïnstalleerd. Geschikt voor vloerbedekkingen 10 – 32 mm en wandbekledingen 12 – 24 mm (incl. lijmbed), op de millimeter nauwkeurig in de lengte aanpasbaar.

### UITVOERING

- afdekplaat
- montage toebehoren en plaatsingshulpmiddelen
- beschermdeksel

### MATERIAAL

roestvrij staal 1.4301, massief 6 mm, belastingsklasse K 3 (300 kg), gekleurd PVD bedekt messing mat

ARTIKEL	AFMETINGEN	ART. NR.
douchegoot CeraFloor Select messing mat	800 mm	538376
douchegoot CeraFloor Select messing mat	900 mm	538390
douchegoot CeraFloor Select messing mat	1000 mm	538413
douchegoot CeraFloor Select messing mat	1100 mm	538420
douchegoot CeraFloor Select messing mat	1200 mm	538437

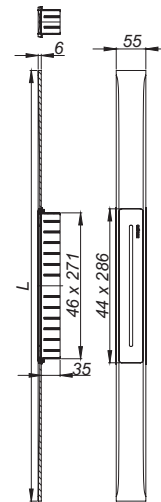
Bestel tip CeraFloor Select:

Bestel afvoerkolk CeraFlex, DallFlex of douche-element DallFlex Floor/Wall + douchegoot CeraFloor Select!

Vanwege de technologische productiemogelijkheden, de aard van het materiaal en het licht kunnen bij oppervlakken van PVD geringe kleurafwijkingen aanwezig zijn.



douchegoot CeraFloor Select messing mat



# Douchegoten CeraFloor Select Duo

## DALLMER douchegoot CeraFloor Select Duo roestvrij staal mat

voor montage met alle afvoerkolken DallFlex Duo. Afvoerrail met precisieveral aan meerdere zijden, met het douchevlak gelijk geïnstalleerd. Geschikt voor vloerbedekkingen 10 – 32 mm en wandbekledingen 12 – 24 mm (incl. lijmbed), op de millimeter nauwkeurig in de lengte aanpasbaar.

### UITVOERING

- twee afdekplaten
- montage toebehoren en plaatsingshulpmiddelen
- beschermdeksel

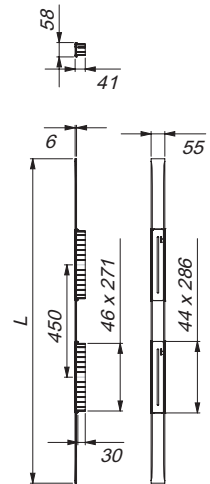
### MATERIAAL

roestvrij staal 1.4301, massief 6 mm, mat gesatineerd, belastingsklasse K 3 (300 kg)

ARTIKEL	AFMETINGEN	ART. NR.
douchegoot CeraFloor Select Duo roestvrij staal mat	1300 mm	537539
douchegoot CeraFloor Select Duo roestvrij staal mat	1400 mm	537577
douchegoot CeraFloor Select Duo roestvrij staal mat	1500 mm	537584
douchegoot CeraFloor Select Duo roestvrij staal mat	1600 mm	537591
douchegoot CeraFloor Select Duo roestvrij staal mat	1700 mm	537607
douchegoot CeraFloor Select Duo roestvrij staal mat	1800 mm	537614
douchegoot CeraFloor Select Duo roestvrij staal mat	1900 mm	537621
douchegoot CeraFloor Select Duo roestvrij staal mat	2000 mm	537638



douchegoot CeraFloor Select Duo roestvrij staal mat



## DALLMER douchegoot CeraFloor Select Duo roestvrij staal gepolijst

voor montage met alle afvoerkolken DallFlex Duo. Afvoerrail met precisieveral aan meerdere zijden, met het douchevlak gelijk geïnstalleerd. Geschikt voor vloerbedekkingen 10 – 32 mm en wandbekledingen 12 – 24 mm (incl. lijmbed), op de millimeter nauwkeurig in de lengte aanpasbaar.

### UITVOERING

- twee afdekplaten
- montage toebehoren en plaatsingshulpmiddelen
- beschermdeksel

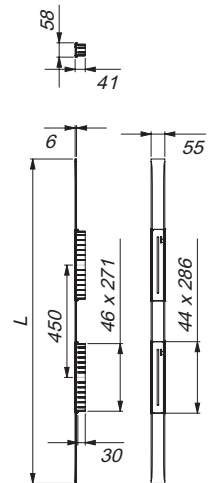
### MATERIAAL

roestvrij staal 1.4301, massief 6 mm, hoogglanzend gepolijst, belastingsklasse K 3 (300 kg)

ARTIKEL	AFMETINGEN	ART. NR.
douchegoot CeraFloor Select Duo roestvrij staal gepolijst	1300 mm	537447
douchegoot CeraFloor Select Duo roestvrij staal gepolijst	1400 mm	537454
douchegoot CeraFloor Select Duo roestvrij staal gepolijst	1500 mm	537461
douchegoot CeraFloor Select Duo roestvrij staal gepolijst	1600 mm	537485
douchegoot CeraFloor Select Duo roestvrij staal gepolijst	1700 mm	537492
douchegoot CeraFloor Select Duo roestvrij staal gepolijst	1800 mm	537508
douchegoot CeraFloor Select Duo roestvrij staal gepolijst	1900 mm	537515
douchegoot CeraFloor Select Duo roestvrij staal gepolijst	2000 mm	537522



douchegoot CeraFloor Select Duo roestvrij staal gepolijst



Bestel tip CeraFloor Select Duo:

Bestel afvoerkolk DallFlex Duo + douchegoot CeraFloor Select Duo!

# Douchegoten CeraFloor Select Duo

## DALLMER douchegoot CeraFloor Select Duo zwart mat

voor montage met alle afvoerkolken DallFlex Duo. Afvoerrail met precisieveral aan meerdere zijden, met het douchevlak gelijk geïnstalleerd. Geschikt voor vloerbedekkingen 10 – 32 mm en wandbekledingen 12 – 24 mm (incl. lijmband), op de millimeter nauwkeurig in de lengte aanpasbaar.

### UITVOERING

- twee afdekplaten
- montage toebehoren en plaatsingshulpmiddelen
- beschermdeksel

### MATERIAAL

roestvrij staal 1.4301, massief 6 mm, belastingsklasse K 3 (300 kg), gekleurd PVD bedekt zwart mat

ARTIKEL	AFMETINGEN	ART. NR.
douchegoot CeraFloor Select Duo zwart mat	1300 mm	537676
douchegoot CeraFloor Select Duo zwart mat	1400 mm	537683
douchegoot CeraFloor Select Duo zwart mat	1500 mm	537690
douchegoot CeraFloor Select Duo zwart mat	1600 mm	537706
douchegoot CeraFloor Select Duo zwart mat	1700 mm	537713
douchegoot CeraFloor Select Duo zwart mat	1800 mm	537720
douchegoot CeraFloor Select Duo zwart mat	1900 mm	537737
douchegoot CeraFloor Select Duo zwart mat	2000 mm	537775

Kleuren roodgoud + messing op aanvraag!

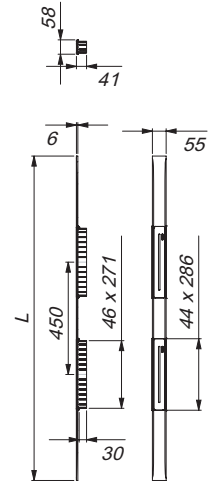
Bestel tip CeraFloor Select Duo:

Bestel afvoerkolk DallFlex Duo + douchegoot CeraFloor Select Duo!

Vanwege de technologische productiemogelijkheden, de aard van het materiaal en het licht kunnen bij oppervlakken van PVD geringe kleurafwijkingen aanwezig zijn.



douchegoot CeraFloor Select Duo zwart mat





# Douchegooten CeraFloor Individual

## DALLMER douchegoot CeraFloor Individual

voor montage met alle afvoerkolken CeraFlex, DallFlex en alle douche-elementen DallFlex Floor. Afvoerprofiel met geïntegreerd dwars verlopend verval, met het douchevlak gelijk geïnstalleerd. Geschikt voor vloerbedekkingen 12 – 38 mm (incl. lijmband), op de millimeter nauwkeurig in de lengte aanpasbaar 1500 – 800 mm.

### UITVOERING

- montagetoebehoren en plaatsingshulpmiddelen
- beschermdeksel

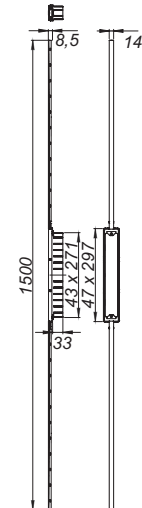
### MATERIAAL

roestvrij staal 1.4301, belastingsklasse K 3 (300 kg)

ARTIKEL	AFMETINGEN	ART. NR.
douchegoot CeraFloor Individual	800 – 1500 mm	537478



douchegoot CeraFloor Individual



## DALLMER douchegoot CeraFloor Individual zwart mat

voor montage met alle afvoerkolken CeraFlex, DallFlex en alle douche-elementen DallFlex Floor. Afvoerprofiel met geïntegreerd dwars verlopend verval, met het douchevlak gelijk geïnstalleerd. Geschikt voor vloerbedekkingen 12 – 38 mm (incl. lijmband), op de millimeter nauwkeurig in de lengte aanpasbaar 1500 – 800 mm.

### UITVOERING

- montagetoebehoren en plaatsingshulpmiddelen
- beschermdeksel

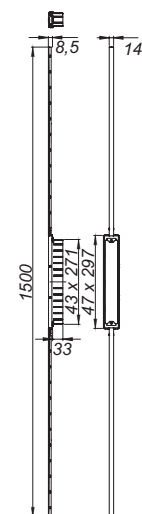
### MATERIAAL

roestvrij staal 1.4301, belastingsklasse K 3 (300 kg), gekleurd PVD bedekt zwart mat

ARTIKEL	AFMETINGEN	ART. NR.
douchegoot CeraFloor Individual zwart mat	800 – 1500 mm	537546



douchegoot CeraFloor Individual zwart mat



Besteltyp CeraFloor Individual:

Bestel afvoerkolk CeraFlex, DallFlex of douche-element DallFlex Floor + douchegoot CeraFloor Individual + afdekplaat CeraFloor/CeraFrame Individual!

Vanwege de technologische productiemogelijkheden, de aard van het materiaal en het licht kunnen bij oppervlakken van PVD geringe kleurafwijkingen aanwezig zijn.

# Douhegooten CeraFloor Individual

## DALLMER douhegoot CeraFloor Individual roodgouden mat

voor montage met alle afvoerkolken CeraFlex, DallFlex en alle douche-elementen DallFlex Floor. Afvoerprofiel met geïntegreerd dwars verlopend verval, met het douchevlak gelijk geïnstalleerd. Geschikt voor vloerbedekkingen 12 – 38 mm (incl. lijmbed), op de millimeter nauwkeurig in de lengte aanpasbaar 1500 – 800 mm.

### UITVOERING

- montage toebehoren en plaatsingshulpmiddelen
- beschermdeksel

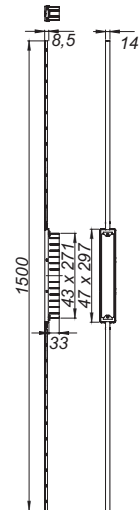
### MATERIAAL

roestvrij staal 1.4301, belastingsklasse K 3 (300 kg), gekleurd PVD bedekt roodgoud mat

ARTIKEL	AFMETINGEN	ART. NR.
douhegoot CeraFloor Individual roodgouden mat	800 – 1500 mm	537645



douhegoot CeraFloor Individual roodgouden mat



## DALLMER douhegoot CeraFloor Individual messing mat

voor montage met alle afvoerkolken CeraFlex, DallFlex en alle douche-elementen DallFlex Floor. Afvoerprofiel met geïntegreerd dwars verlopend verval, met het douchevlak gelijk geïnstalleerd. Geschikt voor vloerbedekkingen 12 – 38 mm (incl. lijmbed), op de millimeter nauwkeurig in de lengte aanpasbaar 1500 – 800 mm.

### UITVOERING

- montage toebehoren en plaatsingshulpmiddelen
- beschermdeksel

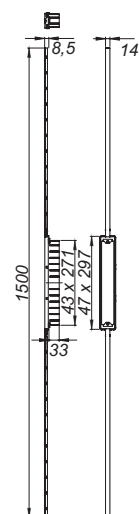
### MATERIAAL

roestvrij staal 1.4301, belastingsklasse K 3 (300 kg), gekleurd PVD bedekt messing mat

ARTIKEL	AFMETINGEN	ART. NR.
douhegoot CeraFloor Individual messing mat	800 – 1500 mm	537744



douhegoot CeraFloor Individual messing mat



Bestel tip CeraFloor Individual:

Bestel afvoercolk CeraFlex, DallFlex of douche-element DallFlex Floor + douhegoot CeraFloor Individual + afdekplaat CeraFloor/CeraFrame Individual!

Vanwege de technologische productiemogelijkheden, de aard van het materiaal en het licht kunnen bij oppervlakken van PVD geringe kleurafwijkingen aanwezig zijn.

# Douchegoten CeraFloor Individual

## DALLMER afdekplaat CeraFloor/CeraFrame Individual

Afdekplaat voor douchegoten CeraFloor Individual en CeraFrame Individual.

### MATERIAAL

roestvrij staal 1.4301 of

roestvrij staal 1.4301 gekleurd PVD bedekt zwart mat, roodgouden mat of messing mat

- ▶ **Afdekplaat CeraFloor/CeraFrame Individual**  
voor het betegelen met individuele vloerbedekkingen.
- ▶ **Afdekplaat CeraFloor/CeraFrame Individual Design**  
universeel inzetbaar roestvrijstalen design, wordt niet betegeld.

ARTIKEL	ART. NR.
afdekplaat CeraFloor/CeraFrame Individual roestvrij staal mat	537379
afdekplaat CeraFloor/CeraFrame Individual zwart mat	537553
afdekplaat CeraFloor/CeraFrame Individual roodgouden mat	537652
afdekplaat CeraFloor/CeraFrame Individual messing mat	537751
afdekplaat CeraFloor/CeraFrame Individual Design roestvrij staal mat	537386
afdekplaat CeraFloor/CeraFrame Individual Design zwart mat	537560
afdekplaat CeraFloor/CeraFrame Individual Design roodgouden mat	537669
afdekplaat CeraFloor/CeraFrame Individual Design messing mat	537768

Bestel tip CeraFloor Individual:

Bestel afvoerkolk CeraFlex, DallFlex of douche-element DallFlex Floor + douchegoot CeraFloor Individual + afdekplaat CeraFloor/CeraFrame Individual!

Bestel tip CeraFrame Individual:

Bestel afvoerkolk CeraFlex, DallFlex of douche-element DallFlex Compact + douchegoot CeraFrame Individual + afdekplaat CeraFloor/CeraFrame Individual!

Vanwege de technologische productiemogelijkheden, de aard van het materiaal en het licht kunnen bij oppervlakken van PVD geringe kleurafwijkingen aanwezig zijn.



afdekplaat CeraFloor/CeraFrame Individual roestvrij staal mat



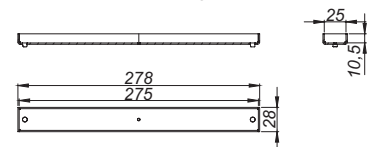
afdekplaat CeraFloor/CeraFrame Individual zwart mat



afdekplaat CeraFloor/CeraFrame Individual roodgouden mat



afdekplaat CeraFloor/CeraFrame Individual messing mat



afdekplaat CeraFloor/CeraFrame Individual Design roestvrij staal mat



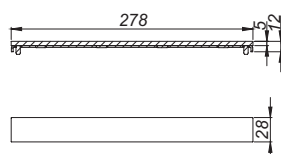
afdekplaat CeraFloor/CeraFrame Individual Design zwart mat



afdekplaat CeraFloor/CeraFrame Individual Design roodgouden mat



afdekplaat CeraFloor/CeraFrame Individual Design messing mat



# Douchegoten CeraFloor Pure

## DALLMER douchegoot CeraFloor Pure

voor montage met alle afvoerkolken CeraFlex, DallFlex en alle douche-elementen DallFlex Floor, DallFlex Wall. Afvoerrail met geïntegreerd dwars verlopend verval, met het douchevlak gelijk geïnstalleerd. Geschikt voor vloerbedekkingen 12 – 32 mm en wandbekledingen 12 – 24 mm (incl. lijmbed), op de millimeter nauwkeurig in de lengte aanpasbaar.

### UITVOERING

- afdekplaat
- montage toebehoren en plaatsingshulpmiddelen
- beschermdeksel

### MATERIAAL

roestvrij staal 1.4301, 1,5 mm, belastingsklasse K 3 (300 kg)

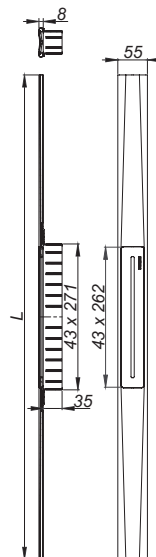
ARTIKEL	AFMETINGEN	ART. NR.
douchegoot CeraFloor Pure	900 mm	538208
douchegoot CeraFloor Pure	1000 mm	538215
douchegoot CeraFloor Pure	1200 mm	538222

Bestel tip CeraFloor Pure:

Bestel afvoerkolk CeraFlex, DallFlex of douche-element DallFlex Floor/Wall + douchegoot CeraFloor Pure!



douchegoot CeraFloor Pure



# Set douchegoot CeraFloor Pure met afvoerkolk DallFlex

## DALLMER douchegoot CeraFloor Pure

voor montage met alle afvoerkolken CeraFlex, DallFlex en alle douche-elementen DallFlex Floor DallFlex Wall. Afvoerrail met geïntegreerd dwars verlopend verval, met het douchevlak gelijk geïnstalleerd. Geschikt voor vloerbedekkingen 12 – 32 mm en wandbekledingen 12 – 24 mm (incl. lijmband), op de millimeter nauwkeurig in de lengte aanpasbaar.

### UITVOERING

- afdekplaat
- montage toebehoren en plaatsingshulpmiddelen
- beschermdeksel

### MATERIAAL

roestvrij staal 1.4301, 1,5 mm, belastingsklasse K 3 (300 kg)

## DALLMER afvoerkolk DallFlex

conform DIN EN 1253

voor montage met douchegoten CeraFloor, CeraWall, CeraFrame, Zentrix en CeraNiveau. Afvoerpijp DN 50 zijdelings, zonder gereedschap aan drie kanten variabel monteerbaar, met kogelgewricht, verstelbaar van 0 – 15 graden. Bouwhoogte 90 mm, hoogte van de stankafsluiter 50 mm.

## DALLMER afvoerkolk DallFlex Plan

voor montage met douchegoten CeraFloor, CeraWall, CeraFrame, Zentrix en CeraNiveau. Afvoerpijp DN 40 zijdelings, zonder gereedschap aan drie kanten variabel monteerbaar, met kogelgewricht, verstelbaar van 0 – 15 graden. Bouwhoogte 65 mm, hoogte van de stankafsluiter 30 mm.

### UITVOERING

- geïntegreerde dekvloerverankering
- flexibele, klikbare afdichtingsmanchet voor veilige aansluiting op contactafdichtingen conform DIN 18534
- geprefabriceerde randisoliestroom
- geluidsisolerende montagevoeten voor bevestiging en hoogteverstelling
- uitneembare stankafsluiter en controleput
- haarzeef (optioneel te gebruiken)
- beschermdeksel

### MATERIAAL

polypropyleen, hoogslagvast

#### AFVOERCAPACITEIT VOLGENS DIN EN 1253

(stuwhoogte: 10/20 mm)

	Eisen	Dallmer
DN 50	0,8 l/s	0,74/0,8 l/s
in overeenstemming met DIN EN 274		
DN 40	0,4 l/s	0,48/0,5 l/s

#### Bouwhoogte van het afvoerkolk: 90 mm

ARTIKEL	AFMETINGEN	ART. NR.
Set douchegoot CeraFloor Pure, DN 50	900 mm	539496
Set douchegoot CeraFloor Pure, DN 50	1000 mm	539878
Set douchegoot CeraFloor Pure, DN 50	1200 mm	539885

#### Bouwhoogte van het afvoerkolk: 65 mm

ARTIKEL	AFMETINGEN	ART. NR.
Set douchegoot CeraFloor Pure Plan, DN 40	900 mm	539922
Set douchegoot CeraFloor Pure Plan, DN 40	1000 mm	539939
Set douchegoot CeraFloor Pure Plan, DN 40	1200 mm	539946

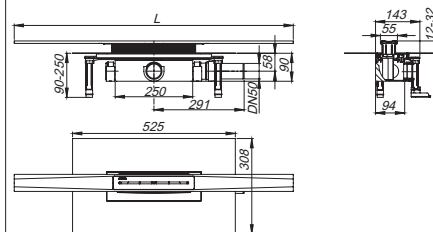


douchegoot CeraFloor Pure

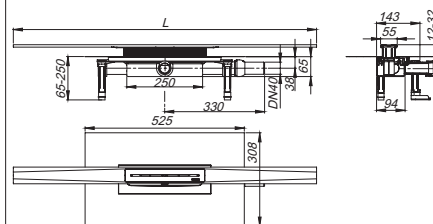
Bouwhoogte 65 mm of 90 mm



afvoerkolk DallFlex



Set douchegoot CeraFloor Pure, DN 50



Set douchegoot CeraFloor Pure Plan, DN 40

# Douhegooten Zentrix

## DALLMER Douhegoot Zentrix

voor montage met alle afvoercolken CeraFlex, DallFlex en alle douche-elementen DallFlex Compact. 11 tot 38 mm in hoogte en +/- 16 mm in lengterichting verstelbaar, kaderverlenging ABS, kader roestvrij staal 1.4301, 300 x 50 mm

- ▶ **Douhegoot Zentrix roestvrij staal mat**  
afdekplaat roestvrij staal 1.4301, mat gesatineerd, belastingsklasse K 3 (300 kg)
- ▶ **Douhegoot Zentrix roestvrij staal gepolijst**  
afdekplaat roestvrij staal 1.4301 hoogglanzend gepolijst, belastingsklasse K 3 (300 kg)
- ▶ **Douhegoot Zentrix zwart mat**  
afdekplaat roestvrij staal 1.4301, gekleurd PVD bedekt zwart mat, belastingsklasse K 3 (300 kg)
- ▶ **Douhegoot Zentrix roodgouden mat**  
afdekplaat roestvrij staal 1.4301, gekleurd PVD bedekt roodgouden mat, belastingsklasse K 3 (300 kg)
- ▶ **Douhegoot Zentrix messing mat**  
afdekplaat roestvrij staal 1.4301, gekleurd PVD bedekt messing mat, belastingsklasse K 3 (300 kg)

ARTIKEL	AFMETINGEN	ART. NR.
douhegoot Zentrix roestvrij staal mat	300 x 50 mm	511317
douhegoot Zentrix roestvrij staal gepolijst	300 x 50 mm	511324
douhegoot Zentrix zwart mat	300 x 50 mm	511331
douhegoot Zentrix roodgouden mat	300 x 50 mm	511348
douhegoot Zentrix messing mat	300 x 50 mm	511355

Bestel tip Zentrix:

Bestel afvoerkolk CeraFlex, DallFlex of douche-element DallFlex Compact + douhegoot Zentrix!

Vanwege de technologische productiemogelijkheden, de aard van het materiaal en het licht kunnen bij oppervlakken van PVD geringe kleurafwijkingen aanwezig zijn.



reddot design award  
best of the best 2008



product design award  
2008



ICD  
award  
2008  
innovative  
interior  
selection



douhegoot Zentrix, roestvrij staal mat



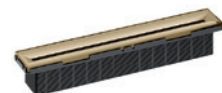
douhegoot Zentrix, roestvrij staal gepolijst



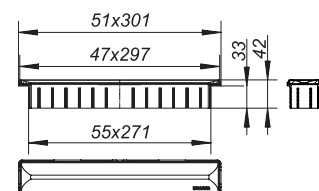
douhegoot Zentrix, zwart mat



douhegoot Zentrix, roodgouden mat



douhegoot Zentrix, messing mat



# Douchegoten CeraNiveau

## DALLMER Douchegoot CeraNiveau

voor montage met alle afvoerkolken CeraFlex, DallFlex en alle douche-elementen DallFlex Compact. 11 tot 38 mm in hoogte en +/- 16 mm in lengterichting en +/- 6 mm in dwarsrichting verstelbaar, kaderverlenging ABS, kader roestvrij staal 1.4301, 300 x 100 mm

- ▶ **Douchegoot CeraNiveau roestvrij staal mat**  
afdekplaat roestvrij staal 1.4301, mat gesatineerd, belastingsklasse K 3 (300 kg)
- ▶ **Douchegoot CeraNiveau roestvrij staal gepolijst**  
afdekplaat roestvrij staal 1.4301 hoogglanzend gepolijst, belastingsklasse K 3 (300 kg)
- ▶ **Douchegoot CeraNiveau zwart mat**  
afdekplaat roestvrij staal 1.4301, gekleurd PVD bedekt zwart mat, belastingsklasse K 3 (300 kg)
- ▶ **Douchegoot CeraNiveau roodgouden mat**  
afdekplaat roestvrij staal 1.4301, gekleurd PVD bedekt roodgouden mat, belastingsklasse K 3 (300 kg)
- ▶ **Douchegoot CeraNiveau messing mat**  
afdekplaat roestvrij staal 1.4301, gekleurd PVD bedekt messing mat, belastingsklasse K 3 (300 kg)

ARTIKEL	AFMETINGEN	ART. NR.
douchegoot CeraNiveau roestvrij staal mat	300 x 100 mm	511362
douchegoot CeraNiveau roestvrij staal gepolijst	300 x 100 mm	511379
douchegoot CeraNiveau zwart mat	300 x 100 mm	511386
douchegoot CeraNiveau roodgouden mat	300 x 100 mm	511058
douchegoot CeraNiveau messing mat	300 x 100 mm	511065

### Bestel tip CeraNiveau:

Bestel afvoercolk CeraFlex, DallFlex of douche-element DallFlex Compact + douchegoot CeraNiveau!

Vanwege de technologische productiemogelijkheden, de aard van het materiaal en het licht kunnen bij oppervlakken van PVD geringe kleurafwijkingen aanwezig zijn.



reddot design award  
winner 2007



if  
product design award  
2007



DESIGNPREIS  
2008  
NOMINIERT



douchegoot CeraNiveau, roestvrij staal mat



douchegoot CeraNiveau, roestvrij staal gepolijst



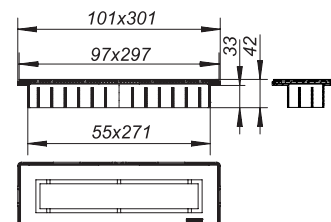
douchegoot CeraNiveau, zwart mat



douchegoot CeraNiveau, roodgouden mat



douchegoot CeraNiveau, messing mat



# Douchegoten CeraFrame Individual

## DALLMER Douchegoot CeraFrame Individual

voor montage met alle afvoerkolken CeraFlex, DallFlex en alle douche-elementen DallFlex Compact. 12 tot 38 mm in hoogte verstelbaar, kaderverlenging ABS, kader roestvrij staal 1.4301, 300 x 50 mm

- ▶ **Douchegoot CeraFrame Individual**  
roestvrij staal 1.4301, mat gesatineerd, belastingsklasse K 3 (300 kg)
- ▶ **Douchegoot CeraFrame Individual zwart mat**  
roestvrij staal 1.4301, gekleurd PVD bedekt zwart mat, belastingsklasse K 3 (300 kg)
- ▶ **Douchegoot CeraFrame Individual roodgouden mat**  
roestvrij staal 1.4301, gekleurd PVD bedekt roodgouden mat, belastingsklasse K 3 (300 kg)
- ▶ **Douchegoot CeraFrame Individual messing mat**  
roestvrij staal 1.4301, gekleurd PVD bedekt messing mat, belastingsklasse K 3 (300 kg)

ARTIKEL	AFMETINGEN	ART. NR.
douchegoot CeraFrame Individual	300 x 50 mm	537331
douchegoot CeraFrame Individual zwart mat	300 x 50 mm	537348
douchegoot CeraFrame Individual roodgouden mat	300 x 50 mm	537355
douchegoot CeraFrame Individual messing mat	300 x 50 mm	537362

Bestel tip CeraFrame Individual:

Bestel afvoerkolk CeraFlex, DallFlex of douche-element DallFlex Compact + douchegoot CeraFrame Individual + afdekplaat CeraFloor/CeraFrame Individual!

Vanwege de technologische productiemogelijkheden, de aard van het materiaal en het licht kunnen bij oppervlakken van PVD geringe kleurafwijkingen aanwezig zijn.



douchegoot CeraFrame Individual



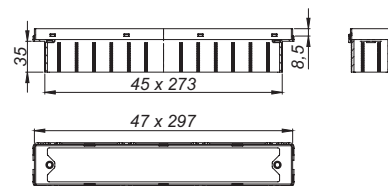
douchegoot CeraFrame Individual zwart mat



douchegoot CeraFrame Individual roodgouden mat



douchegoot CeraFrame Individual messing mat





# Douchegoten CeraFrame Individual

## DALLMER afdekplaat CeraFloor/CeraFrame Individual

Afdekplaat voor douchegoten CeraFloor Individual en CeraFrame Individual.

### MATERIAAL

roestvrij staal 1.4301 of

roestvrij staal 1.4301 gekleurd PVD bedekt zwart mat, roodgouden mat of messing mat

- ▶ **Afdekplaat CeraFloor/CeraFrame Individual**  
voor het betegelen met individuele vloerbedekkingen.
- ▶ **Afdekplaat CeraFloor/CeraFrame Individual Design**  
universeel inzetbaar roestvrijstalen design, wordt niet betegeld.

ARTIKEL	ART. NR.
afdekplaat CeraFloor/CeraFrame Individual roestvrij staal mat	537379
afdekplaat CeraFloor/CeraFrame Individual zwart mat	537553
afdekplaat CeraFloor/CeraFrame Individual roodgouden mat	537652
afdekplaat CeraFloor/CeraFrame Individual messing mat	537751
afdekplaat CeraFloor/CeraFrame Individual Design roestvrij staal mat	537386
afdekplaat CeraFloor/CeraFrame Individual Design zwart mat	537560
afdekplaat CeraFloor/CeraFrame Individual Design roodgouden mat	537669
afdekplaat CeraFloor/CeraFrame Individual Design messing mat	537768

Bestel tip CeraFloor Individual:

Bestel afvoerkolk DallFlex of douche-element DallFlex Floor + douchegoot CeraFloor Individual + afdekplaat CeraFloor/CeraFrame Individual!

Bestel tip CeraFrame Individual:

Bestel afvoerkolk DallFlex of douche-element DallFlex Compact + douchegoot CeraFrame Individual + afdekplaat CeraFloor/CeraFrame Individual!

Vanwege de technologische productiemogelijkheden, de aard van het materiaal en het licht kunnen bij oppervlakken van PVD geringe kleurafwijkingen aanwezig zijn.



afdekplaat CeraFloor/CeraFrame Individual roestvrij staal mat



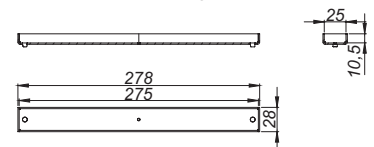
afdekplaat CeraFloor/CeraFrame Individual zwart mat



afdekplaat CeraFloor/CeraFrame Individual roodgouden mat



afdekplaat CeraFloor/CeraFrame Individual messing mat



afdekplaat CeraFloor/CeraFrame Individual Design roestvrij staal mat



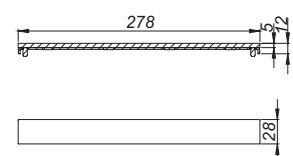
afdekplaat CeraFloor/CeraFrame Individual Design zwart mat



afdekplaat CeraFloor/CeraFrame Individual Design roodgouden mat



afdekplaat CeraFloor/CeraFrame Individual Design messing mat



# Douchegoten CeraFrame Liquid

## DALLMER Douchegoot CeraFrame Liquid

voor montage met afvoerkolk DallFlex, DallFlex Plan, CeraFlex en CeraFlex Plan in getroffenle voegloze dunne vloerbedekkingen van geselecteerde fabrikanten.  
Geschikt voor coatings met een totale opbouwhoogte van 4,5 mm incl. afdichting.

### UITVOERING

- coatbaar afdekplaat 255 x 32 mm
- tweetraps spatelhulp
- beschermdeksel

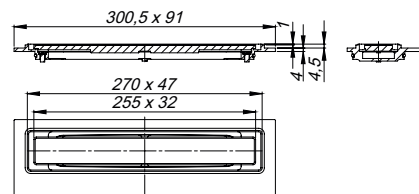
### MATERIAAL

roestvrij staal 1.4301, 300 x 91 mm, massief 8 mm, kader 270 x 47 mm.  
belastingsklasse K 3 (300 kg)

ARTIKEL	AFMETINGEN	ART. NR.
Douchegoot CeraFrame Liquid	270 x 47 mm	537393



Douchegoot CeraFrame Liquid



## DALLMER Douchegoot CeraFrame Liquid verticaal

voor montage met afvoerkolk DallFlex verticaal en CeraFlex verticaal in getroffenle dunne vloerbedekkingen van geselecteerde fabrikanten.  
Geschikt voor coatings met een totale opbouwhoogte van 4,5 mm incl. afdichting.

### UITVOERING

- coatbaar afdekplaat 255 x 32 mm
- tweetraps spatelhulp
- beschermdeksel

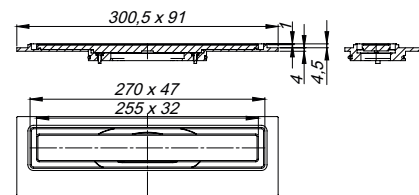
### MATERIAAL

roestvrij staal 1.4301, 300 x 91 mm, massief 8 mm, kader 270 x 47 mm.  
belastingsklasse K 3 (300 kg)

ARTIKEL	AFMETINGEN	ART. NR.
Douchegoot CeraFrame Liquid verticaal	270 x 47 mm	537409



Douchegoot CeraFrame Liquid verticaal



Bestel tip CeraFrame Liquid:

Bestel afvoerkolk DallFlex of CeraFlex + douchegoot CeraFrame Liquid!

Bestel tip CeraFrame Liquid verticaal:

Bestel afvoerkolk DallFlex verticaal of CeraFlex verticaal + douchegoot CeraFrame Liquid verticaal!

Opmerking:

Het dunnelaag troffelsysteem moet geschikt en getest zijn voor gebruik op een waterdichting volgens DIN 18534 in douches op vloerniveau. Bij het verwerken moeten de aanwijzingen van de fabrikant in acht worden genomen.



# Service

Dallmer producten in één oogopslag

Hulp bij ontwerp en inbouw

De Dallmer-Sessions online. video. live.

10 Jaar garantie\*

Ontdek de vele afwateringssystemen en verschaft u een overzicht per productcategorie op onze website [dallmer.com](http://dallmer.com)

Onder [dallmer.com](http://dallmer.com) vindt u technische fiche's en technische tekeningen van de verschillende Dallmer producten.



Inbouwvoorschriften



DXF-tekeningen



Technische fiche's



BIM – Building  
Information Modeling



Doorsnede's



Konfigurator



Wie de nieuwste stand van de afwateringstechniek, normen en richtlijnen kent, heeft een voorsprong die hij aan zijn klanten kan verduidelijken.

Het opleidingsconcept van Dallmer maakt het nog eenvoudiger om up-to date op de hoogte te blijven.

Meer info vindt u onder: [dallmer.com/sessions](http://dallmer.com/sessions)

Een belofte die je graag aan je klanten doorgeeft.



Vigotec NV  
Schoonmansveld 52  
2870 Puurs-Sint-Amands  
België

T +32 3 860 01 90  
E [dallmer@vigotec.be](mailto:dallmer@vigotec.be)  
W [dallmer.com](http://dallmer.com)

DW20063 / 03/2024\_PDF  
WEEE-Reg.-Nr. DE 98946358