

Mémento

La protection incendie dans la législation relative à la construction



En bref

✓ **Protection incendie dans la technique d'évacuation**

Dans la protection incendie préventive, les avaloirs de sol et de toit avec raccord d'écoulement vertical sont considérés comme des passages tubulaires ou passages dans le plancher devant être cloisonnés pour éviter, en cas d'incendie, que le feu ne puisse se propager par les conduites de drainage.

✓ **Exigences minimales en matière de protection incendie**

Les exigences minimales en matière de protection incendie pour les installations de canalisations sont consignées dans les réglementations relatives à la construction, les dispositions techniques et les dispositions administratives des Länder relatives aux prescriptions techniques.

✓ **Directive allemande sur les installations de canalisation (MLAR)**

La MLAR précise comment atteindre les objectifs de protection stipulés dans la réglementation locale allemande sur la construction (Landesbauordnung).

✓ **Protection incendie préventive**

Elle est régie notamment par la réglementation nationale allemande sur la construction (MBO), les réglementations locales sur la construction (LBO), la norme DIN EN 12056, la norme DIN 4102 et la directive LAR.

✓ **Information et marquage obligatoires**

Les fabricants de cloisonnements de tuyaux ainsi que les entreprises qui réalisent le cloisonnement des tuyaux sont tenus d'apporter la preuve que les cloisonnements de tuyaux sont conformes aux preuves de sécurité d'utilisation et / ou préciser les conditions dans lesquelles fonctionne le cloisonnement de tuyaux qui a été réalisé.

Protection incendie dans la technique d'évacuation de l'eau

En termes de protection incendie préventive, les avaloirs en matière plastique avec raccord d'écoulement vertical sont considérés comme des passages tubulaires ou passages dans les planchers devant impérativement être cloisonnés. La raison : lorsqu'un feu se déclenche, les flammes, la fumée et la chaleur peuvent se propager très rapidement par les conduites d'eaux usées et mettre le feu à d'autres étages. Cela vaut également pour les toitures terrasses. Dans ce cas,

l'incendie peut passer par les avaloirs de toit pour atteindre la toiture. Pour éviter ce risque, il faut protéger tous les passages de ce genre selon les règles de l'art et conformément aux normes.

Exigences minimales en matière de protection incendie dans les installations de canalisation

Les exigences minimales en matière de protection incendie pour les installations de canalisation sont consignées dans les réglementations relatives à la construction, les dispositions techniques et les dispositions administratives des Länder relatives aux prescriptions techniques.

État des réglementations types publiées par l'ARGEBAU et servant de bases pour la mise en application dans les Länder conformément à la législation en matière de construction :

- **MBO** : réglementation nationale allemande sur la construction (Musterbauordnung) 2002, modifiée en 2016 par la décision de la conférence des ministres de la construction
- **MLAR / LAR** : directive type allemande concernant les exigences en matière de protection incendie des canalisations 2016 (LAR = version publiée dans les Länder)
- **MVV TB** : Disposition administrative type relative aux prescriptions techniques concernant la protection incendie 2019 / -1

Remarque :

il convient de toujours tenir compte de la version actuelle de la réglementation type, celle-ci étant régulièrement révisée.

Protection incendie préventive

Protection incendie préventive en cas d'installation d'avales de sol dans des planchers soumis à des exigences relatives à la durée de résistance au feu

Conformément aux exigences en matière de construction visées à l'art. 14 « Protection incendie » de la réglementation nationale allemande sur la construction (Musterbauordnung) et aux dispositions pertinentes des « articles portant sur la protection incendie » dans les réglementations locales sur la

construction (Landesbauordnungen) introduites en application de la législation relative à la construction, les avaloirs de sol, qui font partie intégrante des conduites d'évacuation, doivent être disposés, modifiés et entretenus de manière à prévenir les incendies et la propagation du feu et des fumées (propagation des incendies) et à permettre, en cas d'incendie, de pouvoir sauver les personnes et les animaux et permettre une extinction efficace.

Remarque importante : Réglementation nationale allemande sur la construction MBO, § 14 - Protection incendie

Les installations concernant les bâtiments doivent être disposées, érigées, modifiées et entretenues de manière à prévenir les incendies et la propagation du feu et des fumées (propagation des incendies) et à permettre, en cas d'incendie, de pouvoir sauver les personnes et les animaux et permettre une extinction efficace.

Exigences définies dans les normes et directives pour la protection incendie préventive

DIN EN 12056

Exigences définies dans les normes DIN EN 12056-1 et DIN 1986-100

Les avaloirs de sol, de plancher et de toit constituent les points de départ d'une installation d'évacuation d'eau et sont considérés comme faisant partie intégrante de cette installation conforme aux normes DIN EN 12056 et DIN 1986-100. Ces éléments de construction doivent donc aussi être conformes aux exigences de la directive relative aux installations de canalisations.

Sécurité DIN EN 12056-1, alinéa 5.4

Les installations d'évacuation d'eau doivent être planifiées et réalisées de manière à garantir une protection efficace contre :
– la propagation des incendies ...

Protection incendie DIN EN 12056-1, alinéa 5.4.1

Dans les bâtiments dans lesquels les tuyaux traversent des murs et des planchers soumis à des exigences particulières en termes de résistance au feu, il faut prendre des mesures particulières en conformité avec les réglementations nationales et internationales.

DIN 4102

Comportement au feu des matériaux de construction et des éléments de construction, classes de matériaux de construction DIN 4102-1 sqq.

- Le comportement au feu des matériaux de construction, par exemple pour les tuyaux (avaloirs), passages tubulaires, isolations thermiques et revêtements de tuyaux, est défini selon la norme DIN 4102-1 par une classification fixe des matériaux (A1 / A2 / B1 / B2) sur la base d'essais réalisés.
- L'utilisation de matériaux de construction facilement inflammables est interdite dans les installations techniques des bâtiments.
- La norme DIN 4102, qui constitue la norme de base pour la protection incendie, est divisée en 18 parties et décrit tous les comportements au feu des matériaux de construction et des éléments de construction ainsi que les contrôles effectués sur ces matériaux et éléments. Elle régit notamment les principes de base pour la réalisation de mesures de cloisonnement, de couvertures, de tuyaux et de passages tubulaires ainsi que le comportement au feu des matériaux de construction. Comme un élément de construction (construction au mur, au sol ou au plancher) se compose de plusieurs matériaux, il est impératif de faire la différence entre les matériaux de construc-

tion non inflammables et inflammables. Pour chaque classification, il convient de fournir des justificatifs, par exemple :

- essais au feu et contrôles,
- établissement d'un procès-verbal d'essai,
- délivrance d'un certificat de contrôle général allemand de la surveillance des chantiers (abP), d'une homologation générale par la surveillance des chantiers (abZ) ou d'une homologation générale (aBG),
- par l'intégration dans la norme DIN 4102, partie 4

Une fois l'essai au feu terminé par un organisme d'essais agréé (par ex. MPA-NRW), le matériau de construction est attribué à la classe de matériau correspondante et son utilité est confirmée par un certificat de contrôle général allemand de la surveillance des chantiers (abP), une homologation générale par la surveillance des chantiers (abZ) ou une homologation générale (aBG) à l'appui de preuves.

Classes de résistance au feu DIN 4102-2

Pour déterminer la durée de résistance au feu, on calcule la durée minimale pendant laquelle l'élément de construction soumis à des charges d'incendie remplit sa fonction conformément à la norme DIN 4102-2.

Règlementations locales allemandes sur la construction (Landesbauordnungen)

Protection incendie pour les installations concernant les bâtiments conformément aux réglementations locales allemandes sur la construction (Landesbauordnungen)

Les installations concernant les bâtiments ainsi que d'autres installations doivent être conçues, compte tenu en particulier :

- de la combustibilité des matériaux de construction,
- de la classe de résistance au feu des éléments de construction en fonction de leur classe de résistance au feu,
- de l'étanchéité des dispositifs de fermeture des ouvertures,
- de la disposition des voies de secours, de manière à prévenir les incendies et la propagation du feu et des fumées. L'utilisation de matériaux de construction facilement inflammables après transformation ou installation est interdite pour ériger ou transformer des installations concernant les bâtiments ainsi que d'autres installations.

Directive allemande relative aux installations de canalisation (LAR)

Réalisation de passages de conduites et de cloisonnements LAR (directive allemande relative aux installations de canalisation), paragraphe 4

- Cette directive est indispensable pour la planification et la pose de tuyaux et d'avaloirs dans la protection incendie préventive. Elle est mise en application dans pratiquement tous les Länder dans le cadre de la législation en matière de construction et constitue donc le décret d'application des Länder. Elle décrit les critères exigés des tuyaux, y compris les fixations et matériaux isolants requis, dans le cadre de la pose dans les voies de secours.
- La LAR a pour but d'améliorer la protection incendie préventive dans les installations de canalisations et d'aider toutes les entités impliquées dans la planification et la réalisation à ériger le bâtiment dans un standard de sécurité approprié et compatible. Elle est applicable pour tous les types de bâtiments qui sont prévus par les réglementations locales allemandes sur la construction (Landesbauordnungen, LBO).
- De même, elle définit les principes de base d'exécution pour la pénétration d'un tuyau ou d'un avaloir de sol ou de plancher de modèle vertical à travers un mur ou un plancher résistant au feu. Elle prescrit des passages dans mur et / ou dans un plancher d'une résistance au feu R 30 / 60 / 90 / 120.
- Les exigences définies dans la LAR doivent être remplies par toutes les conduites de drainage, qu'elles soient non inflammables ou inflammables.

Cloisonnements classés LAR, paragraphe 4.1

En principe, les cloisonnements répondant aux classes R 30 à R 120 doivent faire l'objet d'un essai au feu sur la base de la norme DIN 4101-11 réalisé par un laboratoire d'essais des matériaux accrédité et agréé ou un organisme d'essais des matériaux. L'aptitude est prouvée :

- par une homologation générale allemande par la surveillance des chantiers (abZ) ou une homologation générale (aBG) lorsque des matériaux de construction moussant entraînent le cloisonnement en cas d'incendie, ou
- par un certificat de contrôle général de la surveillance des chantiers (abP) lorsque l'aptitude technique de protection contre les incendies est obtenue par une position de montage particulière.

L'essai au feu permet de prouver l'augmentation maximale admissible des températures de surface des faces non exposées au feu. Cette limitation permet d'éviter efficacement la propagation de foyers d'incendie secondaires en cas de feu.

Si des cloisonnements répondant aux classes de résistance au feu R 30 à R 120 sont utilisés, l'agenceur peut, en se basant sur les homologations et les certificats d'essai, renoncer à prévoir des mesures supplémentaires sur le chantier. Cela garantit une sécurité absolue dans la planification, en particulier pour les interfaces entre les cloisonnements et la structure du bâtiment.

Exigences définies dans la directive allemande MLAR 11 / 2005

Cloisonnements de conduites dans les systèmes d'installations ouverts

Eaux usées, évacuation de l'eau de pluie, avaloirs de sol et avaloirs de toit

La conférence des ministres de la construction (ARGEBAU) a publié la directive type allemande concernant les exigences en matière de protection incendie des canalisations (MLAR) dans sa version actualisée au 5 avril 2016. La MLAR précise comment atteindre les objectifs de protection stipulés par la réglementation locale allemande sur la construction (Landesbauordnung).

Les avaloirs de sol sont des produits de construction soumis à certaines normes européennes et ne nécessitent donc aucune homologation supplémentaire pour

leur fonction. Dès lors que les avaloirs de sol contiennent des dispositifs pour la protection incendie préventive, ceux-ci doivent être munis d'une homologation générale allemande par la surveillance des chantiers (abZ) ou d'une homologation générale (aBG) selon la façon dont ils sont conçus. Pour les avaloirs de sol correspondant aux « allègements » visés dans la MLAR, le respect de l'ensemble des contraintes s'avère très difficile et complexe. Le contrôle de l'installation et la réception sont plus simples pour les avaloirs de sol classés R 30 à R 120.

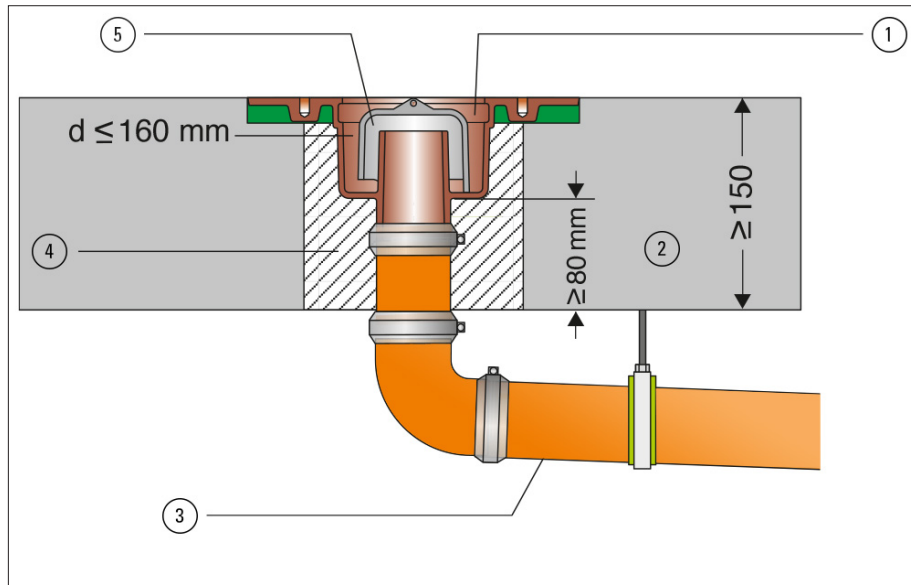
Remarque :

Les avaloirs de sol sont, selon la norme DIN EN 12056, un composant de l'installation d'évacuation des eaux. Pour cette raison, les exigences sont les mêmes pour les cloisonnements et les passages tubulaires. Il n'est donc pas nécessaire de les citer explicitement dans les directives allemandes MLAR / LAR.

Comparaison de solutions de protection incendie pour avaloirs de sol

Installation d'après les allègements

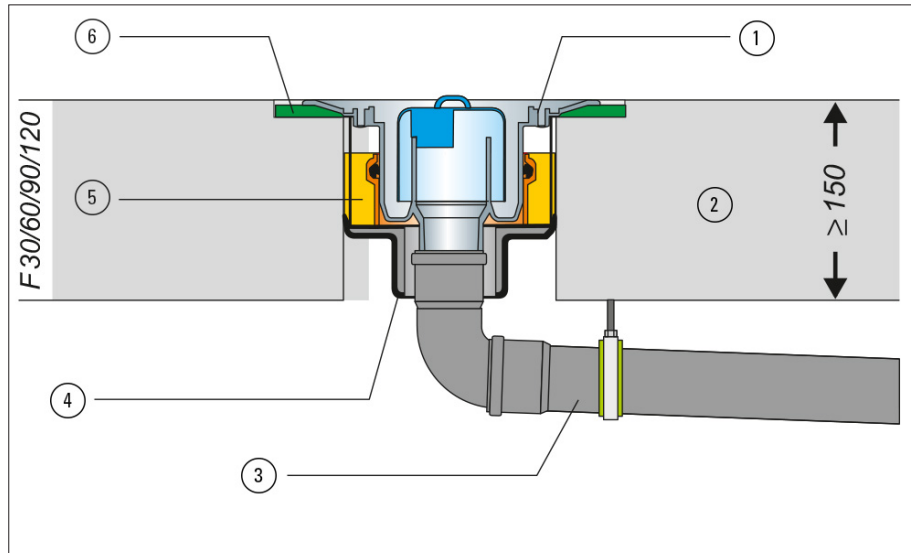
dans des planchers massifs F 30 / 60 / 90 conformément aux directives allemandes MLAR / LAR, paragraphe 4.3



1. Avaloir de sol (sans élément de protection incendie) non inflammable
2. Plancher en béton
3. Tuyau non inflammable, par ex. tuyau SML
4. Béton / mortier MG II / III
5. Siphon cloche d'avaloir non inflammable

- Raccordement de conduites de drainage inflammables non autorisé
- Le concepteur spécialisé doit prendre des mesures sur le chantier pour empêcher les foyers d'incendie secondaires en raison d'augmentations de températures (>140 K).

Installation dans des planchers massifs F 30 / 60 / 90 / 120 avec homologation générale par la surveillance des chantiers (abZ) / homologation générale (aBG)



1. Avaloir de sol
2. Plancher en béton
3. par ex. tuyau HT
4. Élément de gros œuvre de protection incendie Dallmer
5. Mortier MG II / III
6. Manchon antibruit

- Système testé avec homologation générale allemande par la surveillance des chantiers (abZ) / homologation générale (aBG)
- Installation précise dans des carottages
- Pas de coffrage sur la face inférieure
- Pas d'injection ultérieure de mortier par le dessous
- Pas de transmission des bruits d'impact
- Choix libre du matériau du tuyau

Remarque :

L'homologation des systèmes de protection incendie pour avaloirs de sol garantit que l'augmentation de la température à la surface des tuyaux et des matériaux isolants sur les faces non exposées au feu ne dépasse pas ponctuellement 180 K ou en moyenne 140 K. De cette façon, les foyers d'incendie secondaires sont évités.

Information et marquage obligatoires


Dimensions des éléments de gros œuvre de protection incendie / marquage obligatoire

DALLMER

Rohrabschottung

DALLMER Ablauf mit Brandschutzelement Nr.

Feuerwiderstandsklasse:	R 30 <input type="checkbox"/>	Zulassungs-Nr. : Z -19.17-1543	<input type="checkbox"/>
	R 60 <input type="checkbox"/>	Zulassungs-Nr. : Z -19.17-1547	<input type="checkbox"/>
	R 90 <input type="checkbox"/>	Zulassungs-Nr. : Z -19.17-1800	<input type="checkbox"/>
	R 120 <input type="checkbox"/>		



Herstellungsjahr:

Ausführender Handwerker:

Art.-Nr. 348993388

Pour chaque cloisonnement de tuyaux, l'entreprise exécutant les travaux doit informer le client par écrit que la protection incendie du cloisonnement des tuyaux ne peut être garantie que si le siphon anti-odeurs de l'avaloir est rempli d'eau. Chaque cloisonnement de tuyaux doit porter une plaquette de protection incendie visible en dessous du passage dans le plancher à proximité immédiate de la zone de montage.

L'installateur fournit avec chaque élément de gros œuvre de protection incendie un formulaire de « Déclaration de conformité » et une plaque indicatrice, conformément à l'homologation générale allemande par la surveillance des chantiers (abZ) ou à l'homologation générale (aBG).

L'entreprise qui effectue le cloisonnement des tuyaux certifie avec sa déclaration de

conformité que le cloisonnement des tuyaux réalisé par ses soins est conforme aux conditions stipulées dans la preuve de sécurité d'utilisation (certificat de contrôle général allemand de la surveillance des chantiers, abP / homologation générale allemande par la surveillance des chantiers, abZ / homologation générale allemande, aBG). Ce certificat doit être remis au maître d'œuvre ou au directeur des travaux et ajouté au dossier du chantier.

JUSTIFICATIF	Cloisonnement avec homologation générale allemande par la surveillance des chantiers (abZ) / homologation générale allemande (aBG)	Cloisonnement avec certificat de contrôle général allemand de la surveillance des chantiers (abP)	Réalisation d'après les « allègements »
A) Plaquette de protection incendie / plaque signalétique	•	–	–
B) Déclaration de conformité et copie de la preuve de sécurité d'utilisation	1 par type et projet	1 par type et projet	–
C) Attestation de l'entreprise spécialisée	–	–	• (recommandation)

Information obligatoire : Responsabilité et écarts

Qui est responsable de la protection incendie ?

En particulier : À qui incombe la responsabilité pour des coupelles coupe-feu et en cas de perte de ces coupelles ?

La responsabilité pour le fonctionnement conforme à l'homologation, y compris maintenance, nettoyage et présence de garde d'eau de séparation, incombe au maître d'œuvre / à l'exploitant du bâtiment à compter du jour de la réception du chantier, par exemple selon le cahier des charges allemand pour l'octroi des travaux du bâtiment (VOB-B), § 13 = renversement de la charge de la preuve.

Écarts en cas d'homologation générale allemande par la surveillance des chantiers (abZ) ou d'homologation générale allemande (aBG)

Écarts par rapport aux preuves de sécurité d'utilisation (homologation générale allemande par la surveillance des chantiers, abZ / certificat de contrôle général allemand de la surveillance des chantiers, abP / homologation générale allemande, aBG)

En cas d'écarts par rapport aux preuves de sécurité d'utilisation, il faut faire la distinction suivante :

– Écarts négligeables

En présence d'écarts négligeables, l'entreprise réalisant le cloisonnement (= l'artisan) peut fournir une confirmation de l'écart négligeable dans le cadre de la déclaration de conformité. Les réglementations régionales allemandes considèrent dans le § « Déclaration de conformité » un écart négligeable comme conforme. Si l'entreprise a des doutes quant à sa décision, elle devrait demander l'avis du fabricant, c'est-à-dire le propriétaire de la preuve de sécurité d'utilisation.

– Écarts sérieux

En présence d'écarts sérieux, il faut demander auprès des plus hauts services de la construction du Land une autorisation spécifique (ZiE) ou une homologation spécifique au projet (vBG). La demande peut être déposée avec l'accord du maître d'œuvre à une personne qualifiée et autorisée.

– Écarts par rapport à une prescription technique relative à la construction transposée

Avec les avaloirs de sol et de toit, de tels écarts peuvent se produire dans le cadre des directives des Länder relatives aux installations de canalisation. On citera à titre d'exemple des avaloirs de sol sur la base des « allègements ». La base juridique repose sur la disposition § 85 (1) de la réglementation nationale sur la construction (MBO) et sur les réglementations locales sur la construction (Landesbauordnungen) des Länder. Il appartient au concepteur spécialisé du corps de métier, en accord avec l'entreprise qui a élaboré le concept de protection incendie, d'apporter la preuve de l'équivalence de la conformité aux objectifs de protection visés.

– Écarts par rapport au code allemand de la construction

Des écarts par rapport au code de la construction sont définis aussi comme écarts matériels, par exemple par rapport aux réglementations locales allemandes sur la construction (LBO) et aux ordonnances / directives spéciales sur la construction. Des écarts matériels doivent toujours faire l'objet d'une demande auprès des services subalternes de la construction, par exemple dans le cadre d'un concept de protection incendie ou d'une modification a posteriori. Ce genre d'écarts est rare avec les avaloirs de sol et les avaloirs de toit.

Normes et directives en bref

DIN EN 12056

Cette norme porte sur l'évacuation gravitaire à l'intérieur des bâtiments et prescrit entre autres les modalités de planification et de construction des installations d'évacuation d'eau permettant de garantir une protection sûre contre la propagation des incendies. Dans les bâtiments dans lesquels les tuyaux traversent des murs et des planchers soumis à des exigences particulières en termes de résistance au feu, il faut prendre des mesures particulières en conformité avec les réglementations nationales et internationales.

MVV TB

Dispositions administrative type relative aux prescriptions techniques concernant la protection incendie (MVV TB)

La MVV TB est un complément important aux réglementations locales allemandes sur la construction (Landesbauordnungen, LBO). Ces dernières régissent la planification, le dimensionnement et la réalisation de bâtiments ainsi que l'emploi de produits destinés à la construction. À cet effet, elles stipulent des exigences générales qui sont concrétisées par la MVV TB et précisées en se référant à des règles techniques applicables.

VOB

Cahier des charges allemand pour l'octroi des travaux de construction

Le VOB, élaboré par la commission allemande des marchés et contrats, régit l'adjudication et les clauses de marchés de construction d'ouvrages. Elle comporte trois parties :

- Partie A : Dispositions générales pour l'adjudication de travaux de construction
- Partie B : Clauses générales pour l'exécution de travaux de construction
- Partie C : Clauses techniques générales pour les travaux de construction

LBO

Règlementation locale allemande sur la construction (Landesbauordnung)

Les réglementations locales allemandes sur la construction régissent les exigences à respecter lors de tout projet de construction. Elles reposent toutes sur la réglementation nationale allemande sur la construction (Musterbauordnung).

Règlementation nationale allemande sur la construction MBO

Règlementation nationale allemande sur la construction (Musterbauordnung)

Est publiée par le groupe de travail urbanisme, construction et logements (Arbeitsgemeinschaft für Städtebau, Bau- und Wohnungswesen) (ARGEBAU), sous la responsabilité des ministres et sénateurs des 16 Länder.

DIN 4102

Cette norme porte sur le comportement au feu des éléments de construction et des matériaux isolants. Elle définit les classes de résistance au feu, les matériaux autorisés dans les installations techniques des bâtiments et les procédures d'essais pour les éléments de construction et les matériaux isolants.

DIN 1986-100

Les avaloirs de sol, de plancher et de toit constituent les points de départ d'une installation d'évacuation d'eau et sont considérés comme faisant partie intégrante de cette installation conforme aux normes DIN EN 12056 et DIN 1986-100. Ces éléments de construction doivent donc aussi être conformes aux exigences de la directive relative aux installations de canalisations.

Directives allemandes MLAR / LAR

Directive allemande sur les installations de canalisations (MLAR), publiée par l'ARGEBAU, via l'Institut allemand des techniques de construction (DIBt)

La MLAR précise comment atteindre les objectifs de protection (incendie) stipulés par la réglementation nationale allemande sur la construction MBO. Elle sert de directive pour la planification et la pose de tuyaux et d'avaloirs dans la protection incendie préventive. La LAR est la version reprise dans la législation locale en matière de construction des différents Länder. Elle décrit les critères exigés des tuyaux, y compris les fixations et matériaux isolants requis, dans le cadre de la pose dans les voies de secours. Elle a pour but d'améliorer la protection incendie préventive dans les installations de canalisations tout en aidant tous les intervenants à intégrer un standard de sécurité approprié et compatible dans la construction des bâtiments. De même, elle définit les principes de base d'exécution de la pénétration d'un tuyau ou d'un avaloir de sol ou de plancher de modèle vertical à travers un mur ou un plancher résistant au feu. Elle prescrit des passages dans le mur et / ou dans le plancher d'une résistance au feu R 30 / 60 / 90 / 120 en liaison avec des preuves de sécurité d'utilisation nationales (homologation générale allemande par la surveillance des chantiers, abZ / certificat de contrôle général allemand de la surveillance des chantiers, abP / homologation générale allemande, abG).

DIN EN 13501

Norme européenne pour la classification des produits destinés à la construction et des types de construction en fonction de leur comportement au feu. Elle a au niveau européen une fonction similaire à la norme DIN 4102 en Allemagne.

Glossaire

Classe de résistance au feu

Les normes DIN 4102 (Comportement au feu des matériaux et éléments de construction) ou DIN EN 13501 (Classement au feu des produits et éléments de construction) répartissent les produits destinés à la construction en différentes classes en fonction de la durée pendant laquelle ils restent aptes à fonctionner sous l'effet de la chaleur.

Protection incendie

La protection incendie comprend toutes les mesures contribuant à prévenir et combattre les incendies. Ce domaine étant à la fois vaste et complexe, les différents modes de protection incendie ont été classés dans les catégories suivantes :

- **Protection incendie défensive**
Mesures concrètes aidant à éteindre le feu le plus rapidement possible et à sauver les personnes ou les animaux.

- **Protection incendie technique**
Tous les dispositifs techniques aidant à prévenir, détecter et combattre les incendies. On peut citer comme exemples caractéristiques les détecteurs de fumée, les extincteurs automatiques ou les installations d'évacuation des fumées et de la chaleur.

- **Protection contre le feu au niveau de la construction**
Concerne les matériaux et éléments de construction autorisés ainsi que les issues de secours et les extincteurs à prévoir.

- **Protection incendie organisationnelle**
La nomination de responsables de la protection incendie et les formations sur le thème de la protection incendie font partie de la protection incendie organisationnelle.

- **Protection incendie préventive**
Toutes les mesures concrètes visant à prévenir les incendies et / ou à stopper la propagation du feu.