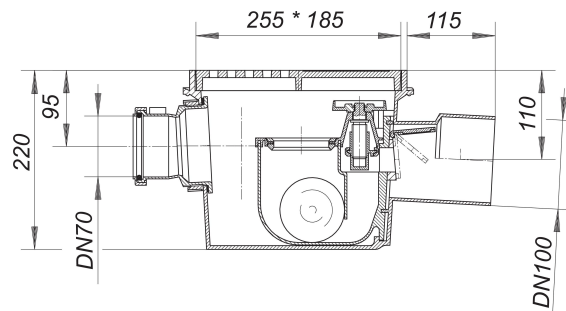


avaloir de cave anti-retour Ballstau 110/3, DN 100

Référence de l'article: 720368

GTIN: 4001636720368

Groupe de rabais: 3



Description :

avaloir de cave anti-retour Ballstau 110/3, DN 100

Type 5 selon la norme EN 13564, secteur d'opération selon la norme DIN 1986-100 : 2002-03 : pour eaux usées sans matières fécales
raccord d'écoulement DN 100 (3 degrés)

spécification :

- vanne à bille à action automatique
- vanne à clapet oscillant
- dispositif de verrouillage manuel
- siphon anti-odeur
- élément de fonction amovible
- raccord de tuyau d'essai

matériau :

cadre ABS, grille ABS, classe de charge K 3 (300 kg)
avec raccord d'entrée DN 70 et deux obturateurs DN 70

Débits d'écoulement selon la norme DIN EN 1253:

Nominal diameter	Norme de produit	Débit d'écoulement min. selon la norme	Niveau d'eau conforme à la norme
DN 100	DIN EN 1253	1,40 l/s	20,00 mm

Pièces détachées :

724816 bac à boue pour Ballstau 110

724878 bille 240 pour Ballstau 110

724892 joint anti-retour pour vanne à bille 11

724922 grille pour Ballstau 110, grise, 250 x