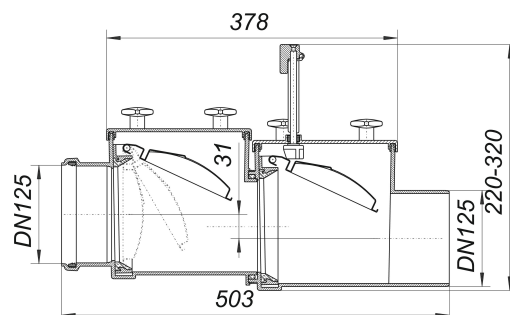
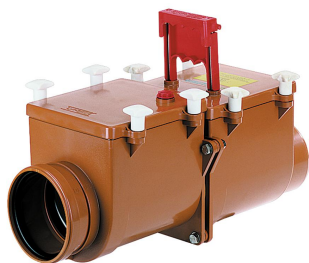


dispositif anti-retour Stausafe RS, DN 125

Référence de l'article: 661289

GTIN: 4001636661289

Groupe de rabais: 3



Description :

dispositif anti-retour Stausafe RS, DN 125

type 2 selon la norme EN 13564-1 : 2002 (DN 100-DN 150), secteur d'opération selon la norme DIN 1986-100 : 2002-03 : pour eaux usées sans matières fécales

spécification :

- deux clapets anti-retour automatique en acier inox
- dispositif de verrouillage manuel supplémentaire (fermeture d'urgence)
- tringles de fermeture en acier inox
- raccord de conduit d'essai
- corps facile d'entretien en ABS résistant aux chocs
- couvercle de boîtier avec écrous avec croisillon pour maintenance sans outillage

Note: Local regulations outside Germany may allow use on sewage lines.

eg. Document H of the UK Building Regulations.

Dimensions of Dallmer anti-flooding valves on page XXX.

Pièces détachées :

664020 écrous avec croisillon pour Stausafe (4

664075 poignée pour Stausafe H et RS, DN 100/

664037 joint de couvercle du coffret pour Stau