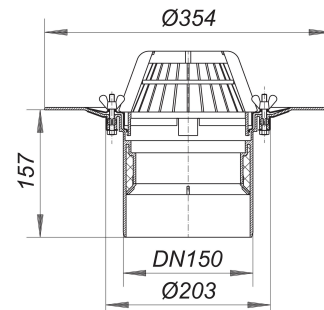


avaloir de toit 62, bride à visser, DN 150

Référence de l'article: 621092

GTIN: 4001636621092

Groupe de rabais: 10



Description :

avaloir de toit 62, bride à visser, DN 150

selon la norme DIN EN 1253

avec anneau de serrage en acier inox pour la fixation des membranes d'étanchéité de toit à polymère

spécification :

- corps d'avaloir à isolation thermique
- raccord d'écoulement vertical
- bac séparateur de feuilles

matériau :

polypropylène, stabilisé aux UV

Débits d'écoulement selon la norme DIN EN 1253:

Nominal diameter	Outlet direction	Débit d'éc min. selon la norme	Niveau d'eau conforme à la norme	Débit d'éc pour un niveau d'eau 5 mm	Débit d'éc pour un niveau d'eau 15 mm	Débit d'éc pour un niveau d'eau 25 mm	Débit d'éc pour un niveau d'eau 35 mm	Débit d'éc pour un niveau d'eau 45 mm	Débit d'éc pour un niveau d'eau 55 mm	Débit d'éc pour un niveau d'eau 65 mm	Débit d'éc pour un niveau d'eau 75 mm	Débit d'écoulement
DN 150	8,10 l/s	45,00 mm	0,90 l/s	3,70 l/s	6,50 l/s	9,30 l/s	12,80 l/s	16,50 l/s	21,50 l/s			
DN 150	8,10 l/s	45,00 mm	0,80 l/s	3,20 l/s	5,80 l/s	8,10 l/s	9,20 l/s	10,20 l/s	11,00 l/s			