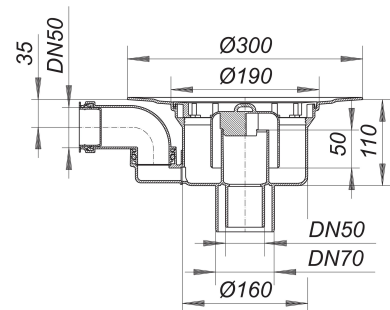


## corps d'avaloir 61/1 HT, entrée DN 50, DN 50/DN 70

Référence de l'article: 611550

GTIN: 4001636611550

Groupe de rabais: 3



### Description :

corps d'avaloir 61/1 HT, entrée DN 50, DN 50/DN 70

selon la norme DIN EN 1253

raccord d'écoulement vertical, pour le raccordement aux tuyaux en matière plastique

spécificités

- entrée DN 50 réglable à 180 degrés
- siphon anti-odeur et de nettoyage, hauteur du siphon 50 mm (selon la norme EN 1253)
- coiffe de protection
- raccord d'écoulement en polypropylène (obligatoire de commander également le manchon à coller en PVC, DN 50, réf. 691125)

matériau

polypropylène, à haute résistance aux chocs

La plupart des corps d'avaloir sont également disponibles avec des raccords pour le montage sur des tuyaux en PVC selon les normes BSI et des tuyaux en PE-HD selon la norme DIN EN 1519. N'hésitez pas à en faire la demande en cas de besoin.

For connecting further drainages Urinals, sinks, etc.

### Débits d'écoulement selon la norme DIN EN 1253:

Nominal diameter	Débit d'écoulement min. selon la norme	Niveau d'eau conforme à la norme
DN 50	0,80 l/s	20,00 mm
DN 70	0,80 l/s	20,00 mm

### Pièces détachées :

590077 cloche du siphon anti-odeur pour 61

590091 bague de compensation, noire, pour 54,