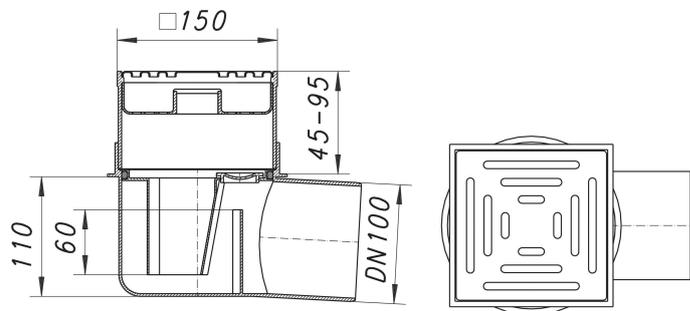


avaloir de cave 57 AKE, DN 70

Référence de l'article: 578969

GTIN: 4001636578969

Groupe de rabais: 3



Description :

avaloir de cave 57 AKE, DN 70
selon la norme DIN EN 1253
raccord d'écoulement latéral (3 degrés)

spécificités

- siphon anti-odeur et orifice de nettoyage, hauteur du siphon 60 mm (selon la norme EN 1253)
- rehausse réglable en hauteur
- collecteur d'impuretés

matériau

polypropylène, à haute résistance aux chocs
cadre polypropylène, 150 x 150 mm
grille acier inox, classe de charge K 3 (300 kg)
DN 70 connects to BS4514 75 mm pipework with 880345 adaptor.

Débits d'écoulement selon la norme DIN EN 1253:

Nominal diameter	Norme de produit	Débit d'écoulement min. selon la norme	Niveau d'eau conforme à la norme
DN 100	DIN EN 1253	1,40 l/s	20,00 mm

Pièces détachées :

590015 vis de nettoyage pour 54, 55, 57, 57 AK

591050 tamis à impuretés et à cheveux, d: 144