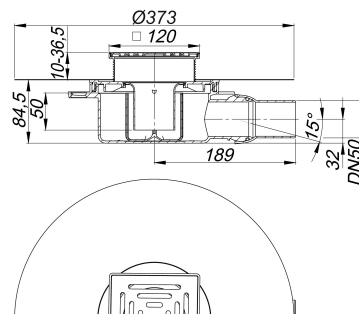


Avaloir de sol DallDrain Select ABS OM, DN 50, 120 x 120 mm

Référence de l'article: 517630

GTIN

Groupe de rabais: 6



Description :

Avaloir de sol DallDrain Select ABS OM, DN 50, 120 x 120 mm selon la norme DIN EN 1253

Avaloir de sol, y compris rehausse Select avec grille en acier inox dans un cadre en acier inox. Raccord d'écoulement DN 50 latéral, à rotule, réglable de 0 – 15 degrés.

Spécificités :

- Grille et cadre en acier inox
- Ancrages intégrés pour la chape
- Colletterte d'étanchéité clipsable et flexible pour la sécurité du raccordement à l'étanchéité composite et aux membranes étanches selon la norme DIN 18534
- Siphon anti-odeurs et de nettoyage en deux parties, entièrement amovible, hauteur du siphon 50 mm (selon la norme DIN EN 1253)
- Coiffe de protection
- Rallonge de rehausse à raccourcir, pour revêtements de sol de 10 à 36 mm (colle incluse)

MATÉRIAU

Corps d'avaloir polypropylène à haute résistance aux chocs, raccord d'écoulement en ABS; grille en acier inox 1.4301, classe de charge K 3 (300 kg) ; rallonge de rehausse en ABS, cadre en acier inox 1.4301
Kit préconfiguré comprenant les Réf. 517296 + 517500.

Rehausse avec positionneur, à réglage latéral +/- 9,5 mm.

Peut s'utiliser avec la natte insonore DallDrain (Réf. 517326) et l'accessoire de montage

DallDrain (Réf. 517319).

Débits d'écoulement selon la norme DIN EN 1253:

| Nominal diameter | Norme de produit | Débit d'écoulement pour un niveau d'eau 10 mm | Débit d'écoulement pour un niveau d'eau 20 mm | Débit d'écoulement pour un niveau d'eau 30 mm | Débit d'écoulement min. selon la norme | Niveau d'eau conforme à la norme |
|------------------|------------------|---|---|---|--|----------------------------------|
| DN 50 | DIN EN 1253 | 0,65 l/s | 0,92 l/s | 0,98 l/s | 0,80 l/s | 20,00 mm |