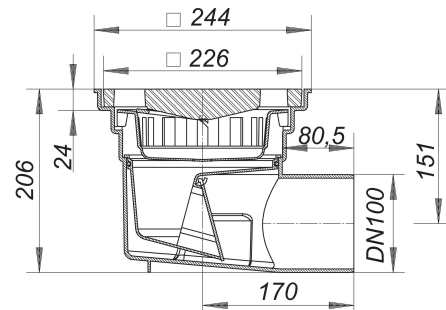


## Hof- und Parkdeckablauf 605.0, DN 100

Artikelnummer: 860262

GTIN: 4001636860262

Rabattgruppe: 3



### Beschreibung:

Hof- und Parkdeckablauf 605.0, DN 100

Ablaufstutzen DN 100 waagrecht

Ausführung:

- frostsichere Geruchssperre
- herausnehmbarer Sandfangkorb

Material:

Polypropylen, hochschlagfest

Gussrost, Belastungsklasse A (bis 1,5 t)

### Ablaufleistungen nach DIN EN 1253:

Nennweite	Produktnorm	Min. Ablaufleistung nach Norm	Anstauhöhe nach Norm
DN 100	DIN EN 1253	4,50 l/s	35,00 mm

### Ersatzteile:

860996 Guss-Rost